

KC90AO

Kategoria e produktit	Aspiratori
Lloji i aspiratorit	Aspirator muri dekorues
Dizajn	
Thithja	Nxjerrja
Materiali	Material i lyer
Kodi EAN	8017709150372
Gjerësia e aspiratorit	90 cm
Estetika	Cortina
Përfundimi i komponentëve	Tunxh antik
Logo	Applied



Kontrollet

Cilësimi i kontrollit	Çelësa kontrolli	Çelësa kontrolli	Cortina
Numri i kontrolleve	2	Ngjyra e kontrolleve	Antracit

Programi / funksionet

Numri i shpejtësive	3
---------------------	---

Veçoritë teknike



Numri i dritave	2	Numri i filtrave	3
Lloji i dritës	Halogjen	Filtra kundër yndyrës	Inoks
Fuqia e dritës	20 W	Tubit i ventilimit	150 mm
Kapaciteti maksimal i daljes së lirë	730 m ³ /h	Valvul pa kthim	Po
Fuqia e motorit	250 W		

	Shkalla e nxjerrjes IEC 61591 [m ³ /h]	Niveli i zhurmës IEC 60704-2-13 [dBA]
Shpejtësia 1	260	44
Shpejtësia 2	405	55
Shpejtësia 3	700	67

Lidhja elektrike

Vlerësimi i lidhjes elektrike	290 W	Frekuenca (Hz)	50 Hz
Rryma		Gjatësia e kablos së furnizimit me energji elektrike	1500 mm
Tensioni	220-240 V	Tapë	Jo

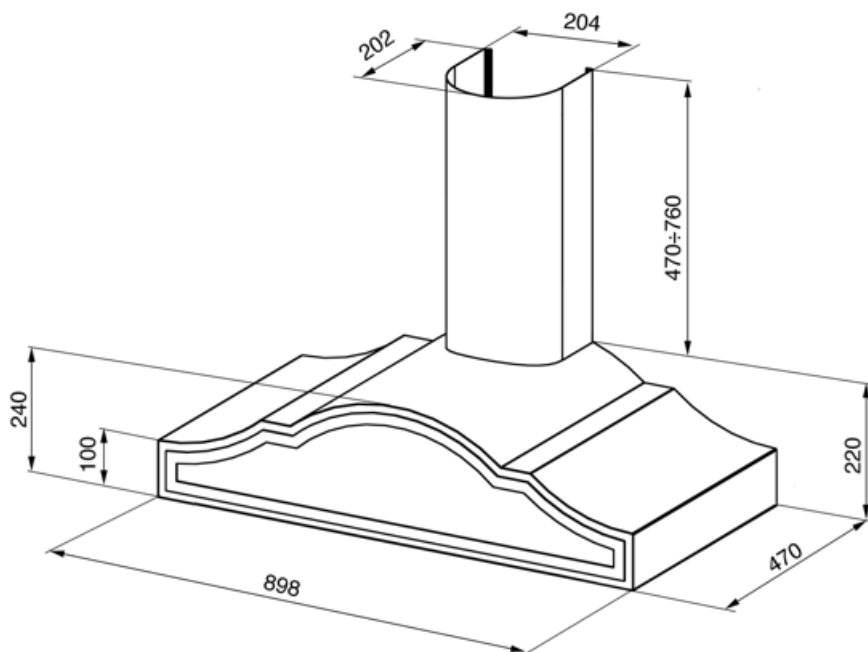
Gjithashtu e disponueshme

Alternative colours available

Available colours

Aksesorë opsionalë

Filtër karboni	KITFC152	Tubit i ventilimit	No
Komandim nga distanca	No	Komplet me komponentë estetike	
Zgjatim për oxhak aspiratori	No		



Symbols glossary



KUNDËR YNDYRËS: Ky model ka filtra që ndihmojnë në heqjen e yndyrës për shkak të avullit që del nga tiganët gjatë gatimit.



Dritat: Të gjithë aspiratorët e gatimit kanë drita për të ndriçuar zonën e gatimit ose për të përmirësuar ambientin e kuzhinës.