

KCH62X

Termékcsalád	Hood
Páraelszívó típusa	Dekoratív fali páraelszívó
Design	Kürtő
Elszívás	Elszívás
Elektronikus vezérlés	Igen
Anyag	Rozsdamentes acél
Acél típusa	Szálcsiszolt
EAN kód	8017709310288
Páraelszívó szélessége	60 cm



Küllem

Design család	Univerzális	Serigraphy colour	Black
Szín	Rozsdamentes acél	Logo	Silk screen
Felületkezelés	Szatén		

Kezelő elemek

Vezérlőbeállítás	Elektronikus gombok	Kijelző	1 LED
LED színe	Fehér		

Programok / Funkciók

Sebességek száma	3
Intenzív sebesség	

MŰSZAKI JELLEMZŐK

Lámpák száma	2	Zsírszűrők	Alumínium
Világítás típusa	LED	Aktívszén-szűrők mellékelve	Igen
Fényerősség	2 W	Szűrőcsere visszajelző	Igen
Világos színhőmérsékleti skála (°K)	3500 °K	Szellőzőnyílás	150 mm

Szabad kimenet maximális kapacitása	650 m ³ /h	Minimális távolság a GÁZFŐZŐLAPTÓL	650 mm
Motorteljesítmény	250 W	Minimális távolság az ELEKTROMOS FŐZŐLAPTÓL	500 mm
Szűrők száma	3	Visszacsapó szelep	Igen

	Elszívási teljesítmény IEC 61591 [m ³ /h]	Zajszint IEC 60704-2-13 [dBA]
1. sebességfokozat	245	46
2. sebességfokozat	375	56
3. sebességfokozat	500	64
Intenzív sebesség	600	68

Teljesítmény / Energiacímke



Éves energiafogyasztás (AEChood)	75 kWh/a	Levegőben terjedő, A-súlyozású akusztikus zajkibocsátás maximális sebességnél (SPEmax)	64 dBA
Energiahatékonysági osztály (EGK)	B	Levegőben terjedő, A-súlyozású akusztikus zajkibocsátás extra fordulatszámon (SPEboost)	68 dBA
Folyadékdinamikai hatékonyság (FDE)	21,1	Energiafogyasztás készenléti üzemmódban (Ps)	0,49 W
Folyadékdinamikai hatékonysági osztály (FDEC)	C	Időnövekedési tényező (F)	1,2
Világításhatékonyság (LE)	76,1 lux/W	Energiahatékonysági mutató	69,6
Világításhatékonysági osztály (LEC)	A	Mért légáramlási sebesség a legjobb hatékonysági ponton (Qbep)	370 m ³ /h
Zsírszűrő hatékonyság (GFE)	75,1 %	Mért légnyomás a legjobb hatékonysági ponton (Pbep)	335 Pa
Zsírszűrő hatékonysági osztály (GFEC)	C	Mért felvett elektromos teljesítmény a legjobb hatásfok ponton (Wbep)	163 W
Légáramlás a legkisebb sebessén (Qmin)	245 m ³ /h	A világítási rendszer névleges energiafogyasztása (WL)	5 W
Légáramlás a legnagyobb sebességen (Qmax)	500 m ³ /h		
Légáramlás extra sebességen (Qboost)	600 m ³ /h		
Levegőben terjedő, A-súlyozású akusztikus zajkibocsátás minimális fordulatszámon (SPEmin)	46 dBA		

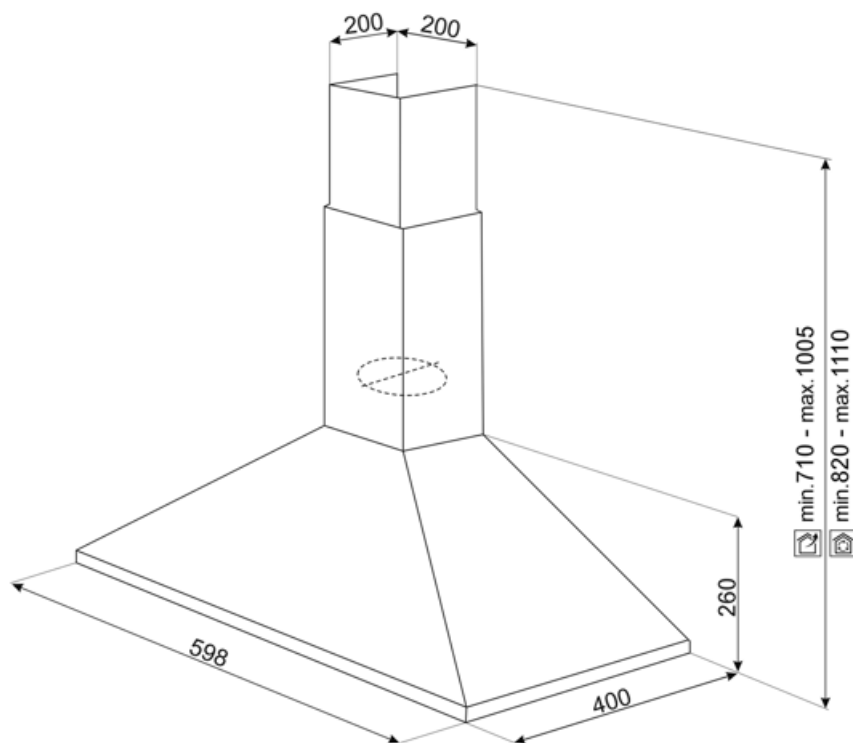
Lámpa átlagos megvilágítása a főzőfelületen (Emiddle) 381 lux

Hangteljesítményszint a legmagasabb beállításnál (Lwa) 64 dBA

Elektromos csatlakozás

Elektromos csatlakozás névleges értéke 255 W
Feszültség 220-240 V

Frekvencia (Hz) 50-60 Hz
Tápkábel hossza 1500 mm



Not included accessories



KITFC500

Kerek aktívszén-szűrők (készlet 2 db)

Symbols glossary (TT)



Szűrők: A modell szűrőkkel rendelkezik, amelyek segítenek eltávolítani a főzés során a serpenyőkből kiáramló gőzt.



Aktívszén-szűrők: Az aktívszén-szűrőkön keresztüli vagy közvetlenül a kültérbe történő páraelszívás jelentősen csökkenti a szagokat főzés közben.



LED kijelző: a kiválasztott programok, funkciók és opciók, valamint a ciklus végéig eltelt idő megjelenítése.



Figyelmeztető lámpa: jelez, ha szűrőt cserélni kell.



Jelzőfények: Minden páraelszívó világítással rendelkezik a főzőterület megvilágításához vagy a konyha hangulatosabbá tételéhez.



Intenzív/turbó beállítás: ha extra gyors elszívás szükséges.

