

KCH92X

Famille	Hotte
Type de hotte	Hotte décorative murale
Design	Pyramidale
Type d'aspiration	Evacuation
Contrôle électronique	oui
Matériau	Inox
Type d'inox	Brossé
Code EAN	8017709310271
Largeur hotte	90 cm
Esthétique	Universel
Couleur	Inox
Finition	Satiné
Couleur de la sérigraphie	Noir
Logo	Sérigraphié



Commandes



Type de commandes	Touches électroniques	Afficheur	1 à LED
Couleur des LED	Blanc		

Programmes / Fonctions

Nombre de vitesses	3
Vitesse intensive	

Technologie



Nombre de lampes	2	Filtres anti-graisses	Aluminium
Type d'éclairage	LED	Témoin de remplacement des filtres	oui
Puissance de l'éclairage	2 W	Diamètre de sortie du moteur	150 mm
Température de Couleur de la lumière (K)	3500 K	Distance minimale d'installation au dessus d'une table de cuisson gaz	650 mm
Capacité d'aspiration à l'air libre (P0)	650 m³/h	Distance minimale d'installation au dessus d'une table de cuisson électrique	500 mm
Puissance du moteur	250 W		
Nombre de filtres	3		

Clapet anti-retour oui

	Capacité d'aspiration (IEC 61591) [m³/h]	Niveau sonore (IEC 60704-2-13) [dBA]
Vitesse 1	245	46
Vitesse 2	375	56
Vitesse 3	500	64
Vitesse intensive	600	68

Accessoires inclus



Filtres charbon fournis oui

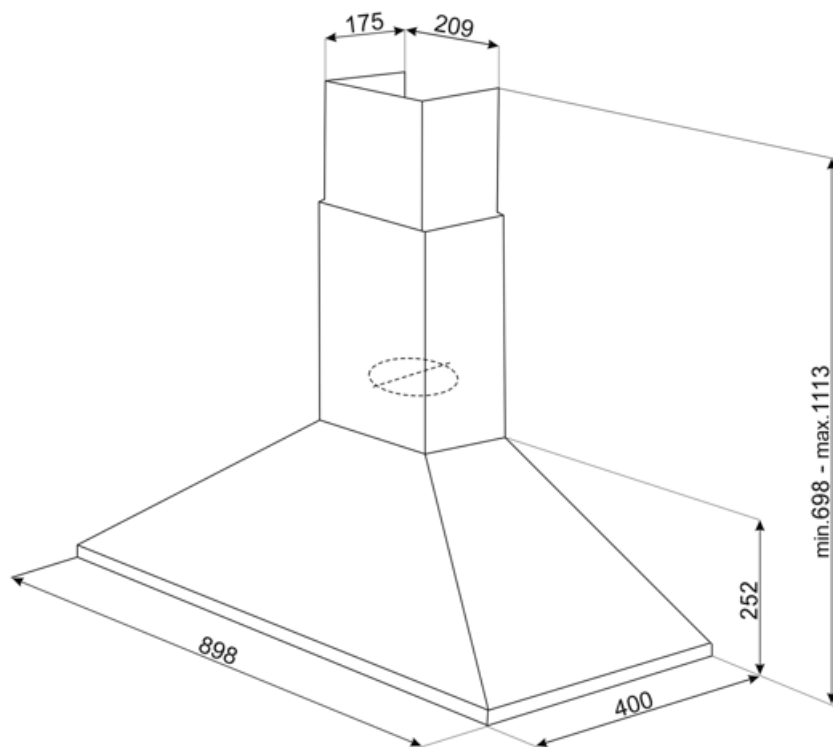
Performance / Etiquette Energétique



Consommation d'énergie annuelle (AEC)	75 kWh/a	Emission acoustique de l'air pondérée à la vitesse minimale (SPEmin)	46 dBA
Classe d'efficacité énergétique	B	Emission acoustique de l'air pondérée à la vitesse maximale (SPEmax)	64 dBA
Efficacité fluidodynamique (FDE)	21.1	Emission acoustique de l'air pondérée à la vitesse intensive (SPEboost)	68 dBA
Classe d'efficacité fluidodynamique	C	Facteur d'augmentation du temps (F)	1.2
Efficacité lumineuse (LE)	76.1 lux/W	Indice d'efficacité énergétique	69.6
Classe d'efficacité lumineuse	A	Débit d'air mesuré au point de rendement maximal	370 m³/h
Efficacité de filtration des graisses	75.1 %	Pression d'air mesurée au point de rendement maximal	335 Pa
Classe d'efficacité de filtration des graisses	C	Puissance électrique à l'entrée mesurée au point de rendement maximal	163 W
Débit d'air à la vitesse minimale	245 m³/h	Puissance nominale du système d'éclairage	5 W
Débit d'air à la vitesse maximale (Qmax)	500 m³/h	Eclairage moyen du système d'éclairage sur la surface de cuisson (Emiddle)	381 lux
Débit d'air en mode intensif ou "boost"	600 m³/h	Niveau de bruit au réglage le plus élevé	64 dBA

Raccordement électrique

Puissance nominale électrique	255 W	Longueur du câble d'alimentation	1500 mm
Tension	220-240 V	Type de prise	Non
Fréquence	50-60 Hz		



Accessoires Compatibles

KITFC500



Filtre charbon pour recyclage intérieur rond Kit 2 pièces

Symbols glossary



Filtres anti-graisses : Ce modèle est équipé de filtres qui permettent d'éliminer les graisses de la vapeur qui s'échappe des casseroles pendant la cuisson.



Afficheur LED : Pour optimiser les performances et simplifier au maximum l'utilisation de l'appareil, certaines machines à laver et certains réfrigérateurs sont équipés d'un afficheur LED qui permet de visualiser l'état de fonctionnement du produit.



Eclairage : Les hottes sont équipées de lampes LED. La lumière peut être allumée indépendamment du ventilateur d'aspiration, ce qui permet d'éclairer le plan de travail.



Filtres à charbon actif inclus : Les filtres à charbon actif permettent de faire fonctionner la hotte en recyclage, garantissant une parfaite élimination des odeurs.



Signal lumineux : Un signal lumineux s'allume lorsque les filtres à charbon actif doivent être remplacés.



Fonction Turbo : La fonction Turbo permet de faire fonctionner la hotte à puissance maximale, pour accélérer l'élimination des odeurs les plus persistantes.