

# KCH92X

## משפחת מוצרים

סוג  
עיצוב  
הוצאה  
בקרה אלקטרונית  
חומר  
סוג פלדה  
קוד EAN  
רוחב קולט האדים

קולט אדים  
קולט אדים דקורטיבי לקיר  
ארובה  
הוצאה  
כך  
נירוסטה  
מוברש  
8017709310271  
90 cm



## אסתטיקה

סדרה עיצובית  
צבע  
גימור

Universale  
נירוסטה  
סאטין

Serigraphy colour  
Logo

Black  
Silk screen

## למשפחת תנורים



הגדרות בקרות  
צבע LED

לחצנים אלקטרוניים  
לבן

צג

נורית אחת

## תוכניות / פונקציות

מס' מהירויות  
מהירות אינטנסיבית

3



## מאפיינים טכניים



מס' נורות 2  
סוג נורה LED  
הספק נורה 2 W  
סקלאת טמפרטורה של צבע תאורה (°K) 3500 °K

מסננים נגד שומן אלומיניום  
מסנני פחם כלולים כך  
מחווך החלפת מסנן כך  
פתח אזורור 150 mm  
מרחק מינימלי מכיריים גז 650 mm

קיבולת מרבית של יציאה חופשית	650 m <sup>3</sup> /h	מרחק מינימלי מכיריים חשמליות	500 mm
הספק מנוע	250 W	שסתום אל-חזור	כן
מס' מסננים	3		

	IEC קצב הוצאה 61591 [m <sup>3</sup> /h]	IEC 60704-2-13 רמת רעש [dB(A)]
קולטי אדים	245	46
קולטי אדים	375	56
קולטי אדים	500	64
Gruppo specifico per famiglia cappe.	600	68

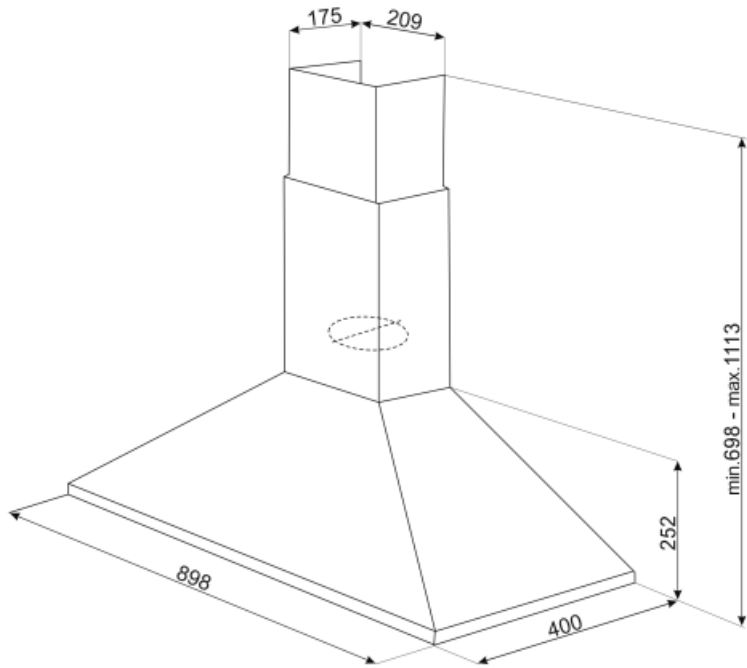
## תווית חשמל / ביצועים



צריכת יעילות שנתית (AEChood)	75 kWh/a	פליטת עוצמת צליל אקוסטית באוויר A בשקלול במהירות מרבית (SPEmax)	64 dB(A)
דרגת יעילות אנרגטית	B	פליטת עוצמת צליל אקוסטית באוויר A בשקלול במהירות מואצת (SPEboost)	68 dB(A)
יעילות דינמית נוזלית (FDE)	21,1	צריכת חשמל במצב המתנה (Ps)	0,49 W
קטגוריית יעילות דינמית נוזלית (FDEC)	C	מקדם הארכת זמן (F)	1,2
יעילות תאורה (LE)	76,1 lux/W	אינדקס יעילות אנרגטית	69,6
קטגוריית יעילות תאורה (LEC)	A	קצב זרימת אוויר נמדד בנקודת היעילות הטובה ביותר (Qbep)	370 m <sup>3</sup> /h
יעילות סינון שומן (GFE)	75,1 %	לחץ אוויר נמדד בנקודת היעילות הטובה ביותר (Pbep)	335 Pa
קטגוריית סינון שומן (GFEC)	C	מבוא הספק חשמל נמדד בנקודת היעילות הטובה ביותר (Wbep)	163 W
זרימת אוויר במהירות מינימלית (Qmin)	245 m <sup>3</sup> /h	צריכת חשמל נקובה במערכת התאורה (WL)	5 W
זרימת אוויר במהירות מקסימלית (Qmax)	500 m <sup>3</sup> /h	הארה ממוצעת של התאורה במשטח הבישול (Emiddle)	381 lux
זרימת אוויר במהירות מואצת (Qboost)	600 m <sup>3</sup> /h	רמת עוצמת צליל בהגדרה הגבוהה ביותר (Lwa)	64 dB(A)
פליטת עוצמת צליל אקוסטית באוויר A בשקלול במהירות מינימלית (SPEmin)	46 dB(A)		

## חיבור חשמלי

דירוג חיבור חשמלי מתח	255 W 220-240 V	תדר (Hz)	50-60 Hz
		אורך כבל חשמל	1500 mm



---

## Not included accessories

---



KITFC500

(מסנני פחם עגולים 2 יח' לערכה)

## Symbols glossary (TT)

	מסננים: לדגם יש מסננים שמסייעים להסיר שומן מהקיטור שנפלט מהמחבתות במהלך הבישול.		מסנני פחם: הוצאה דרך מסנני פחם או ישירות החוצה מפחיתה ריחות בישול חזקים בצורה משמעותית.
	הצגת תוכניות, פונקציות ואפשרויות שנבחרו: LED צג ואת הזמן שנותר לסיום המחזור.		נוריות אזהרה: מציינות שיש להחליף את המסננים.
	תאורה: כל קולטי האדים של תנורים כוללים נורות שמאירות את אזור הבישול או מוסיפות לאווירה של המטבח.		הגדרה אינטנסיבית/טורבו: כשיש צורך בהוצאה מהירה במיוחד.

