


## KCH92X

Сімейство продуктів	Витяжка
Тип витяжки	Настінний монтаж
Дизайн	Повітряпровід
Режим відведення повітря	Режим відведення повітря
Електронне управління	Так
Матеріал	Нержавіюча сталь
Тип нержавіючої сталі	Матова
Код EAN	8017709310271
Ширина витяжки	90 см
Естетика	Універсальний
Колір	Нержавіюча сталь
Оздоблення	Матова
Колір серіографії	Чорний
Логотип	Серіографія






## Управління

			
Налаштування управління	Електронні кнопки	<b>Дисплей</b>	LED-дисплей
Колір світлодіоду	Білий		

## Програми/ функції

Кількість швидкостей	3
Інтенсивний режим	

## Технічні характеристики

					
Кількість ламп	2	Жировловлюючі фільтри	Алюміній		
Тип ламп підсвічування	LED	Індикатор забруднення вугільного фільтру	Так		
Потужність підсвітки	2 Вт	Діаметр повітряпроводу	150 мм		
Шкала температурного світла (°К)	3500 К	Мінімальна відстань від газової варильної поверхні	650 мм		
Максимальна продуктивність	650 м³/ч	Мінімальна відстань від електричної варильної поверхні	500 мм		
Потужність мотора	250 Вт	Зворотній клапан	Так		
Кількість фільтрів	3				

	<b>Максимальна продуктивність (IEC 61591) [м³/ч]</b>	<b>Рівень шуму IEC 60704-2-13 [дБ(A)]</b>
1-ша швидкість	245	46
2-га швидкість	375	56
3-тя швидкість	500	64
Інтенсивний режим	600	68

## Акcesуари в комплекті



**Вугільний фільтр в комплекті** Так

## Продуктивність/ Енергоспоживання

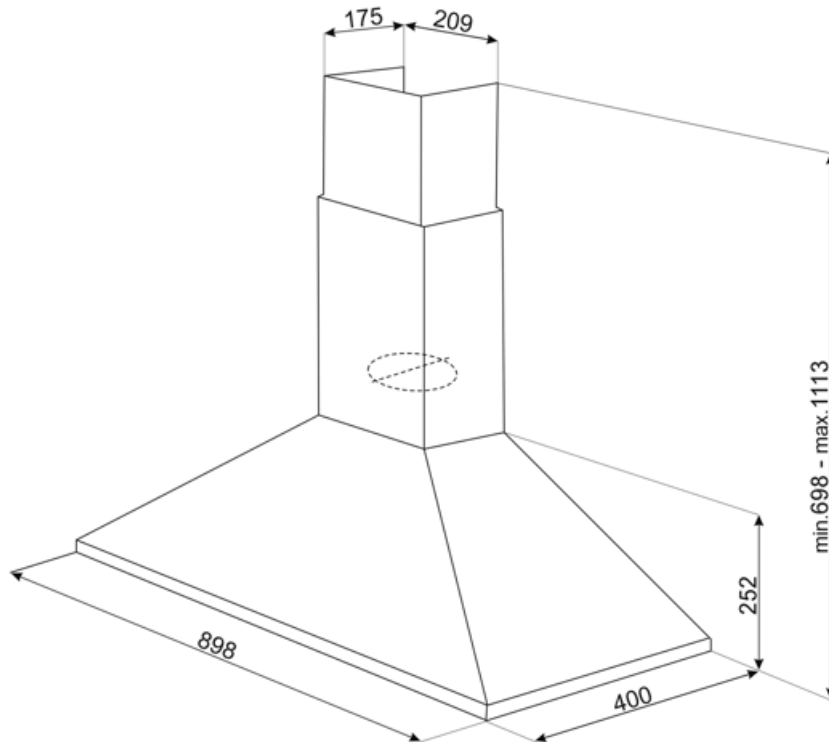


<b>Щорічне енергоспоживання (AEC<sub>hood</sub>)</b>	75 кВт/год	<b>Акустичний тиск на мінімальній швидкості</b>	46 дБ(A)
<b>Клас енергоефективності (EEC)</b>	B	<b>Сила звуку за шкалою A, на максимальній швидкості (SPE<sub>max</sub>)</b>	64 дБ(A)
<b>Гідродинамічна ефективність (FDE)</b>	21.1	<b>Сила звуку за шкалою A на Інтенсивній швидкості (SPE<sub>boost</sub>)</b>	68 дБ(A)
<b>Клас ефективності флюїдодинаміки (FDEC)</b>	C	<b>Час збільшення коефіцієнта (F)</b>	1.2
<b>Ефективність освітлення (LE)</b>	76.1 lux/W	<b>Клас енергоефективності</b>	69.6
<b>Клас ефективності освітлення (LEC)</b>	A	<b>Вимір швидкості потоку повітря з точки зору кращої енергоефективності</b>	370 м³/ч
<b>Ефективність фільтрації жиру (GFE)</b>	75.1 %	<b>Вимірювання тиску повітря з точки зору кращої енергоефективності</b>	335 Pa
<b>Клас фільтрації (GFEC)</b>	C	<b>Вимір вхідної електричної потужності з точки зору кращої енергоефективності</b>	163 Вт
<b>Продуктивність на мінімальній швидкості</b>	245 м³/ч	<b>Нормальна потужність системи освітлення</b>	5 Вт
<b>Продуктивність на максимальній швидкості (Q<sub>max</sub>)</b>	500 м³/ч	<b>Середнє освітлення варильної поверхні (E<sub>middle</sub>)</b>	381 lux
<b>Продуктивність в інтенсивному режимі (Q<sub>boost</sub>)</b>	600 м³/ч	<b>Максимальний рівень шуму</b>	64 дБ(A)

## Електричне підключення

Номинальна потужність 255 Вт  
Напруга 220-240 В  
Частота струму (Гц) 50-60 Гц

Довжина електричного кабелю 1500 мм  
Тип електричної вилки Ні



---

## Compatible Accessories

---



KITFC500

Круглый угольный фильтр (комплект 2 штуки)

## Symbols glossary



Модель имеет фильтры, которые помогают удалять жир из пара, выходящего из посуды во время приготовления.



Угольные фильтры: удаление воздуха через угольные фильтры или непосредственно наружу значительно снижает резкие запахи от готовки.



Цифровой дисплей: для отображения выбранных программ, функций и опций, а также времени до конца цикла.



Предупреждающая подсветка: предупреждает о необходимости замены фильтров.



Подсветка: все кухонные вытяжки оснащены подсветкой для освещения зоны приготовления.



Интенсивный /турбо режим: когда требуется сверхбыстрая экстракция.

