

# KCI19AOE

Skupina výrobků	Kapota
Typ digestoře	Dekoratívni ostrůvkový odsavač
Vzhled	Zaoblené
Extrakce	Extrakce
Materiál	Tvarované za tepla
EAN kód	8017709212506
Šířka digestoře	90 cm




## Aesthetics

Estetika	Cortina	Povrchová úprava	Antická mosaz
Barva	Antracitová	součástí	
		Logo	Applied

## Ovládání

Nastavení ovládání	Ovládací knoflíky	Ovládací knoflíky	Cortina
Počet ovládacích prvků	2	Barva ovládacích prvků	Antracitová

## Program/funkce

Počet rychlostí	3
Intenzivní rychlost	

## Technické parametry



Počet světel	4	Počet filtrů	3
Typ osvětlení	LED	Filtry proti mastnotě	Hliník
Výkon osvětlení	1 W	Ventilační otvor	150 mm
Teplota barvy světla (°K)	3000 °K	Minimální vzdálenost od PLYNOVÉ varné desky	750 mm
Maximální kapacita volného výstupu	820 m³/h	Minimální vzdálenost od ELEKTRICKÉ varné desky	650 mm
Výkon motoru	275 W		

Zpětný ventil

Ano

	Sací výkon IEC 61591 [m <sup>3</sup> /h]	Hladina hluku IEC 60704-2-13 [dBA]
Rychlost 1	321	47
Rychlost 2	385	59
Rychlost 3	549	61
Intenzivní rychlost	796	70

## Přiložené příslušenství

Redukce potrubí      Ano

## Výkon/energetický štítek



Roční účinnost spotřeby (AEC)	59 kWh/a	Vážená emise akustického výkonu při minimální rychlosti (SPEmin)	47 dBA
Třída energetické účinnosti (EHS)	A	Vážená emise akustického výkonu při maximální rychlosti (SPEmax)	61 dBA
Dynamická účinnost kapalin (FDE)	25,9	Vážená emise akustického výkonu při intenzivní rychlosti (SPEboost)	70 dBA
Třída dynamické účinnosti kapalin (FDEC)	A	Faktor prodloužení času (F)	0,9
Účinnost osvětlení (LE)	68,6 lux/W	Třída energetické účinnosti	53,1
Třída účinnosti osvětlení (LEC)	A	Průtok vzduchu měřený za podmínek maximální účinnosti (Qbep)	426 m <sup>3</sup> /h
Účinnost filtrování tuků (GFE)	78 %	Tlak vzduchu měřený za podmínek maximální účinnosti (Pbep)	453 Pa
Třída účinnosti filtrování tuků (GFEC)	C	Měřený příkon elektrické energie za podmínek maximální účinnosti (Wbep)	170 W
Průtok vzduchu při minimální rychlosti (Qmin)	321 m <sup>3</sup> /h	Jmenovitá spotřeba energie osvětlovací soustavy (WL)	4 W
Průtok vzduchu při maximální rychlosti (Qmax)	549 m <sup>3</sup> /h	Průměrné osvětlení osvětlovací soustavy na varné desce (Emiddle)	302 lux
Průtok vzduchu při přídatné rychlosti (Qboost)	796 m <sup>3</sup> /h	Hladina akustického výkonu při nejvyšším nastavení (Lwa)	61 dBA

## Elektrické připojení

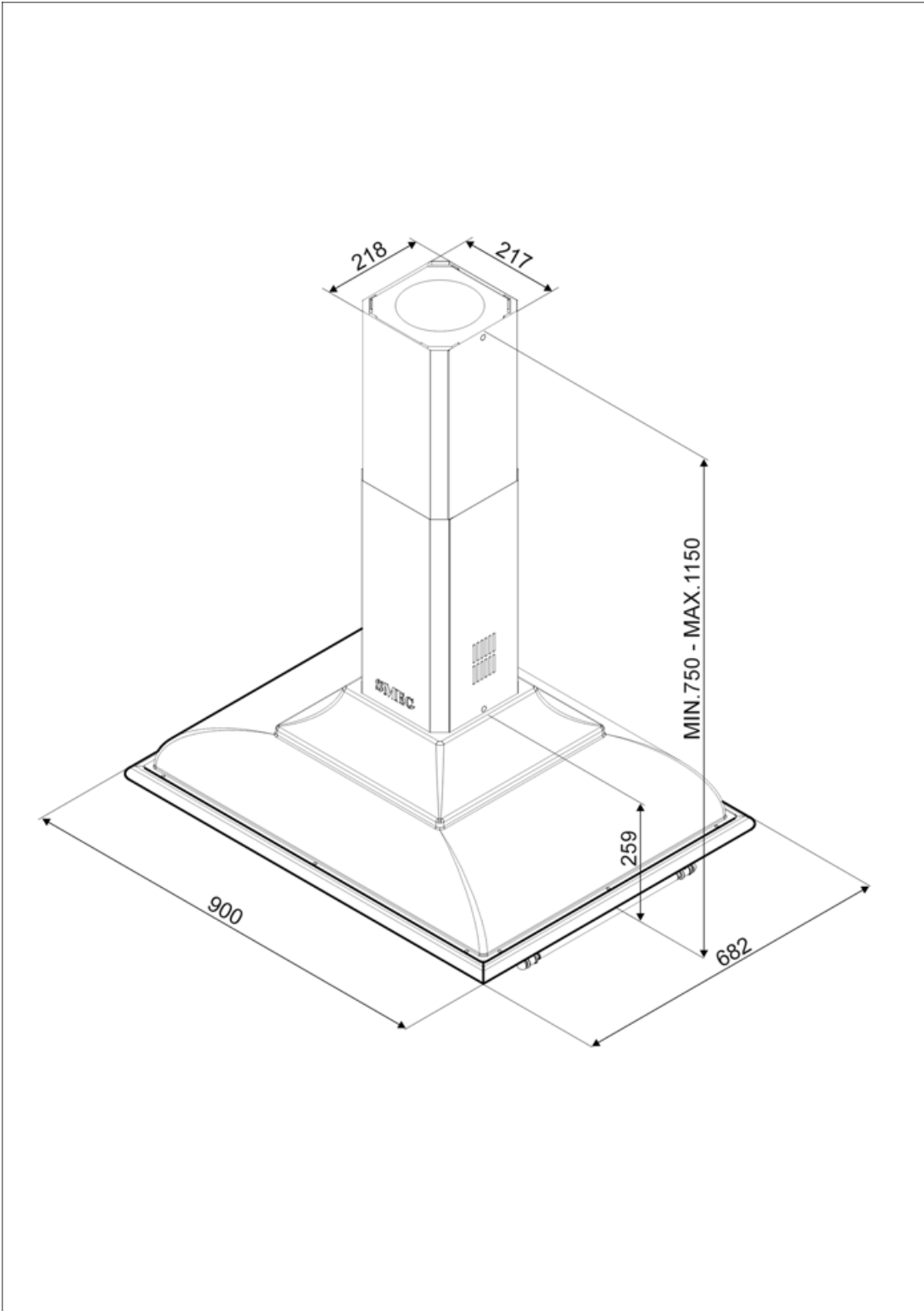
---

<b>Jmenovitý výkon elektrického připojení</b>	279 W	<b>Kmitočet (Hz)</b>	50-60 Hz
<b>Napětí</b>	220-240 V	<b>Power supply cable length</b>	1000 mm

## Také k dispozici

---

<b>Alternative colours available</b>	Cream	<b>Available colours</b>	KCI19POE
--------------------------------------	-------	--------------------------	----------



---

## Not included accessories

---



### FLT6

Kulaté filtry s aktivním uhlím (sada 2 kusy)



### KITLOGOCR

SADA LOGA, CHROMOVANÁ  
POVRCHOVÁ ÚPRAVA



### KITLOGOAS

SADA LOGA, POVRCHOVÁ ÚPRAVA  
STAROŽITNÉ STŘÍBRO

---

## Symbols glossary

---

- |  |  |   |  |
|--|--|---|--|
|  | A: Sušicí výkon výrobku měřený od A+++ do D/G v závislosti na skupině výrobků  |  | Filtry: Model má filtry, které pomáhají odstranit mastnotu z páry vycházející z nádobí během vaření. |
|  | "LED světlo:" Všechny odsavače par jsou vybaveny osvětlením, které osvětluje varnou plochu nebo dotváří prostředí kuchyně. |  | Intenzivní/turbo nastavení: je-li vyžadováno extra rychlé odsávání                                   |