

KCI19AOE

Produktfamilie	Dunstabzugshaube
Art der Dunstabzugshaube	Inselhaube
Design	Abgerundet
Umluft/Abluftbetrieb	ja
Material	Kunststoff, thermogeformt
EAN-Code	8017709212506
Produktbreite	90 cm



Ästhetik

Ästhetik	Cortina	Verzierung der Komponenten	Messing-Antik
Farbe	Anthrazit	Markenlogo	Standard



Bedienelemente

Art der Bedienung	Bedienknebel	Bedienknebel	Cortina
Anzahl der Bedienknebel	2	Farbe/Ausführung der Bedienknebel	Anthrazit

Programme / Funktionen

Anzahl der Leistungsstufen	3
Intensive Leistungsstufe	

Technische Eigenschaften

 	Anzahl der Beleuchtungen	4	Anzahl der Fettfilter	3
	Art der Beleuchtung	LED	Art der Fettfilter	Aluminium
	Beleuchtungsleistung	1 W	Durchmesser für Motoranschluss	150 mm
	Skala der Licht-Temperatur	3000 °K	Min. Sicherheitsabstand zu Gas-Kochfeld	750 mm

Luftstrom bei maximaler Geschwindigkeit im freiem Modus (P0) 820 m³/h

Min. Sicherheitsabstand zu Elektro-Kochfeld 650 mm

Motorleistung 275 W

Luftrückschlagklappe Ja

	Luftstrom der Geschwindigkeiten in m ³ (IEC 61591) [m ³ /h]	A-bewertete Luftschallemission (IEC 60704-2-13) [dB(A)]
Leistungsstufe 1	321	47
Leistungsstufe 2	385	59
Leistungsstufe 3	549	61
Intensiv	796	70

Serienzubehör

Adapter für Abluft Ja

Technische Daten / Energielabel

A	Jährlicher Energieverbrauch (AEC _{hood})	59 kWh/Jahr	A-bewertete Luftschallemission bei niedrigster Stufe (SPE _{min})	47 dB(A)
	Energieeffizienzklasse (auf einer Skala von A+++ bis D)	A	A-bewertete Luftschallemission bei maximaler Stufe (SPE _{max})	61 dB(A)
	Fluiddynamische Effizienz (FDE _{hood})	25,9	A-bewertete Luftschallemission bei Intensivstufe (SPE _{boost})	70 dB(A)
	Klasse für die fluiddynamische Effizienz (FDE _{hood})	A	Zeitverlängerungsfaktor (f)	0,9
	Beleuchtungseffizienz (LE _{hood})	68,6 lux/W	Energieeffizienzindex (EEI _{hood})	53,1
	Beleuchtungseffizienzklasse (LE _{hood})	A	Volumenstrom im Bestpunkt (Q _{bep})	426 m ³ /h
	Fettabscheidegrad (GFE _{hood})	78 %	Statistischer Druckunterschied im Bestpunkt (P _{bep})	453 Pa
	Klasse für den Fettabscheidegrad (GFE _{hood})	C	Elektrische Eingangsleistung im Bestpunkt (W _{bep})	170 W
	Luftstrom bei minimaler Geschwindigkeit (Q _{min})	321 m ³ /h	Beleuchtungsleistung	4 W
	Luftstrom bei maximaler Geschwindigkeit (Q _{max})	549 m ³ /h	Durchschnittliche Ausleuchtung des Arbeitsbereiches (E _{middle})	302 lux
	Luftstrom auf Intensivstufe oder Schnelllaufstufe (Q _{boost})	796 m ³ /h		

A-bewertete
Luftschallemission bei
höchster Einstellung
(L_{wa}) 61 dB(A)

Elektrischer Anschluss

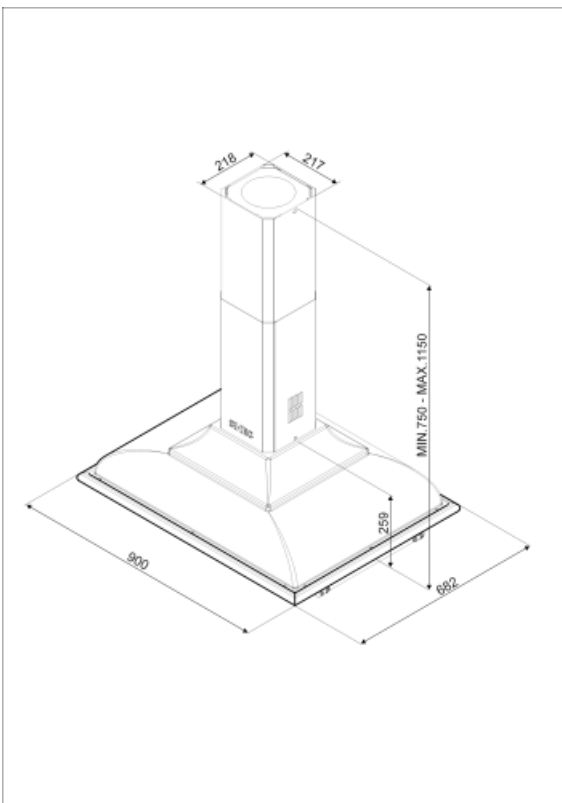
Elektr. Gesamtanschlußwert 279 W
Spannung 220-240 V

Frequenz 50-60 Hz
Länge Netzkabel 1000 mm

Zusätzlich verfügbar

Weitere Farbvarianten Creme

Weitere Farbvarianten KCI19POE



Sonderzubehör

SMEG

KITLOGOCR

Smeg-Logo für Cortina Wandhauben in Chrom



FLT6

Aktivkohlefilter, runde Bauform, 2 St.,
kompatible Modelle s.
Produktbeschreibung

SMEG

KITLOGOAS

Smeg-Logo für Cortina Wandhauben in
Silber-Antik

Symbols glossary (TT)



Fettfilter: damit werden Fette und Öle beim Garen aus dem aufsteigenden Wasserdampf herausgefiltert



A: Energieeffizienzklasse (auf einer Skala von A+++ bis D)



Beleuchtung: für eine Ausleuchtung des Kochbereiches beim Garen oder zur Ambientebeleuchtung



Intensiv: Leistungsstufe für eine besonders hohe Luftförderleistung