

KCI19AOE

Tuoteryhmä	Liesikupu
Liesituulettimen tyyppi	Koristeellinen liesituuletin keittiösaarekkeeseen
Design	Pyöristetty
Tiivistys	Poisto
Materiaali	Kuumavalettu
EAN-koodi	8017709212506
Liesikuvun leveys	90 cm
Estetiikka	Cortina
Väri	Antrasiitti
Osien viimeistely	Patinoitu messinki
Logo	Lisätty



Säätimet

Säätöasetus	Säätimet	Säätimet	Cortina
Säätimien määrä	2	Säätimien väri	Antrasiitti

Ohjelma / toiminnot

Nopeusvaihtoehtojen määrä	3
Suurin nopeus	

Tekniset ominaisuudet



Lamppujen lukumäärä	4	Suodattimien lkm	3
Valon tyyppi	LED	Rasvasuodattimet	Alumiini
Valon tehokkuus	1 W	Tuuletusaukko	150 mm
Valon värilämpötila-asteikko (K)	3000 K	Minimietäisyys kaasuliittimestä	750 mm
Vapaan lähdön enimmäiskapasiteetti	820 m ³ /h	Minimi etäisyys sähköisestä liesituulettimesta	650 mm
Moottorin teho	275 W	Vedonestoventtiili	Kyllä

	Imuteho (IEC 61591) [m ³ /h]	Äänitaso (IEC 60704-2-13) [dBA]
Nopeus 1	321	47
Nopeus 2	385	59

Nopeus 3	549	61
Suurin nopeus	796	70

Mukana tulevat lisävarusteet

Putken supistus Kyllä

Suorituskyky/energiamerkintä



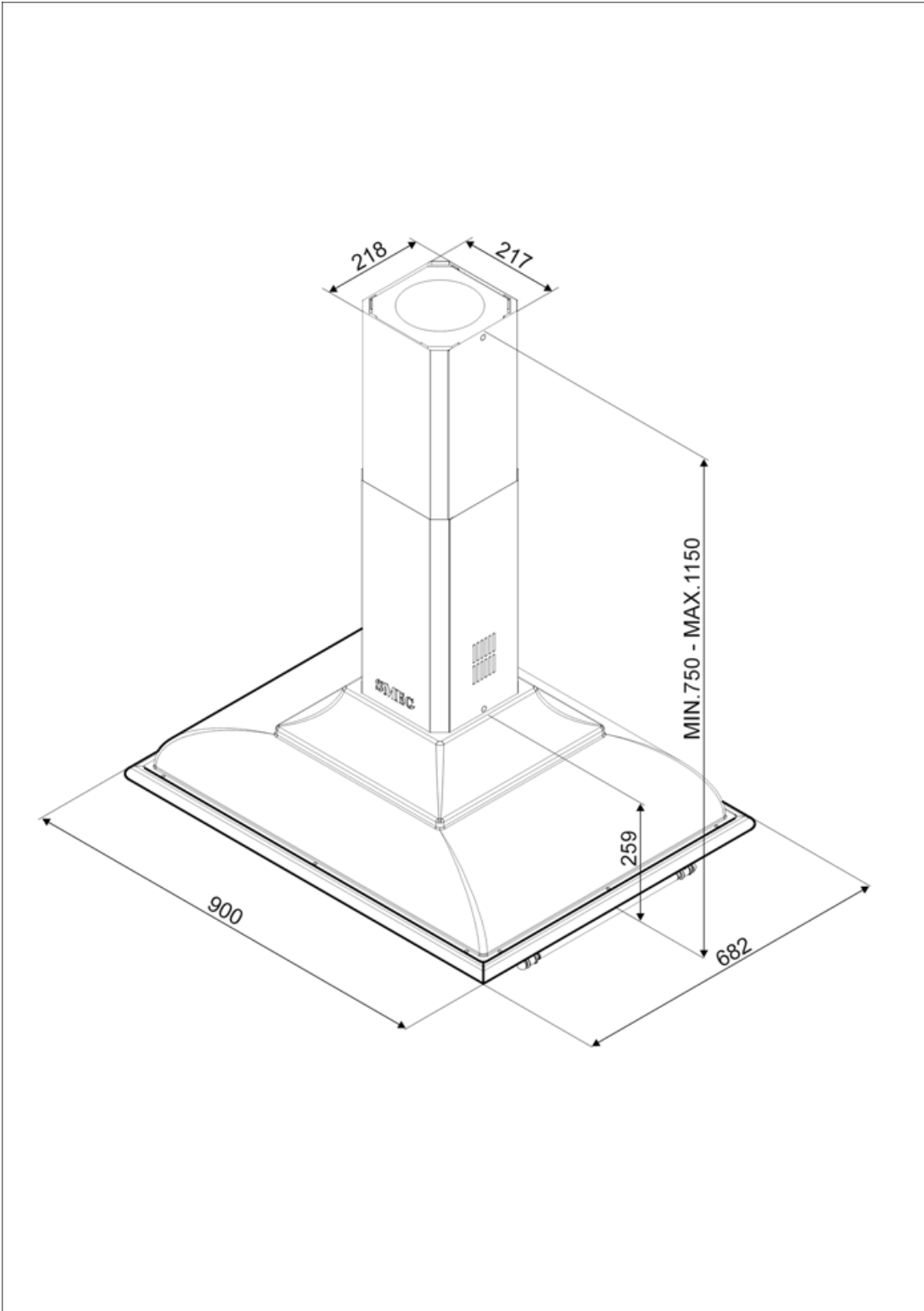
Vuotuinen energiankulutus	59 kWh/a	Melutaso minimi nopeudella (SPEmin)	47 dBA
Energiatehokkuusluokka FDE	A 25.9	Melutaso korkeimmalla tehokkuudella	61 dBA
Virran dynaamisen tehokkuuden luokka (FDEC)	A	Airbourne-akustinen A-painotettu ääniteho päästökierrosnopeudella (SPEboost)	70 dBA
Valon tehokkuus (LF)	68.6 lux/W	aikaa lisäävä tekijä (F)	0.9
Valon tehokkuus (LEC)	A	Ensimmäisen uunin energiatehokkuusluokka	53.1
Rasvasuodattimen tehokkuus	78 %	Mitattu ilmavirta tehokkaimmassa tilassa	426 m ³ /h
Rasvasuodattimen tehokkuusluokka (GFEC)	C	Korkeimman tehokkuuden ilmanpaine	453 Pa
Ilmavirta alimmalla nopeudella	321 m ³ /h	Mitattu sähkövirta tehokkaimmalla ohjelmalla	170 W
Ilmavirta max nopeudella	549 m ³ /h	Valojen normaali tehokkuus	4 W
Ilmavirran nopeutin	796 m ³ /h	Keskiarvoinen valaistus keittiötasoilla	302 lux
		Melutaso korkeimmalla tehokkuudella	61 dBA

Sähköliitännä

Sähköliitännäluokitus	279 W	Johdon pituus	1000 mm
Jännite	220-240 V	Sähköpistokkeen tyyppi	Ei
Taajuus	50-60 Hz		

Myös saatavana

Väri vaihtoehdot	Kermanvärinen	Muunvärisen mallin koodi	KCI19POE
------------------	---------------	--------------------------	----------



Compatible Accessories

FLT6

Pyöreät hiilisuodattimet (2 kpl sarjassa)



KITLOGOCR


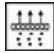


SARJA: LOGO KROMIPINNALLA

KITLOGOAS

SARJA: LOGO
ANTIIKKIHOOPEAPINNALLA



Symbols glossary

- | | | | |
|--|---|---|--|
|  | A: Product drying performance, measured from A+++ to D / G depending on the product family |  | Suodattimet: Mallissa on suodattimet, jotka poistavat rasvaa höyrystä, jota keittoastioista kypsennyksen aikana tulee. |
|  | Valot: Kaikissa liesituulettimissa on valot kypsennysalueen valaisemiseksi tai keittiön tunnelman lisäämiseksi. |  | Teho-/turboasetus: kun tarvitaan erikoisnopeaa poistoa. |