

# KCI19AOE

Famille	Hotte
Type de hotte	Hotte décorative îlot central
Design	Bombé
Type d'aspiration	Evacuation
Matériau	Thermoformé
Code EAN	8017709212506
Largeur hotte	90 cm



## Esthétique

Esthétique	Cortina	Finition des composants	Laiton antique
Couleur	Anthracite	Logo	Appliqué



## Commandes

Type de commandes	Manettes	Manettes de commande	Cortina
Nombre de manettes	2	Couleur des manettes	Anthracite

## Programmes / Fonctions

Nombre de vitesses	3
Vitesse intensive	

## Technologie

 			
Nombre de lampes	4	Nombre de filtres	3
Type d'éclairage	LED	Filtres anti-graisses	Aluminium
Puissance de l'éclairage	1 W	Diamètre de sortie du moteur	150 mm
Température de Couleur de la lumière (°K)	3000 °K	Distance minimale d'installation au dessus d'une table de cuisson gaz	750 mm
Capacité d'aspiration à l'air libre (P0)	820 m³/h		
Puissance du moteur	275 W		

Distance minimale d'installation au dessus d'une table de cuisson électrique 650 mm

Clapet anti-retour Oui

	Capacité d'aspiration (IEC 61591) [m³/h]	Niveau sonore (IEC 60704-2-13) [dBA]
Vitesse 1	321	47
Vitesse 2	385	59
Vitesse 3	549	61
Vitesse intensive	796	70

## Accessoires inclus

Tube de réduction sortie Oui

## Performance / Etiquette Energétique



Consommation d'énergie annuelle (AEC)	59 kWh/a	Emission acoustique de l'air pondérée à la vitesse minimale (SPEmin)	47 dBA
Classe d'efficacité énergétique	A	Emission acoustique de l'air pondérée à la vitesse maximale (SPEmax)	61 dBA
Efficacité fluidodynamique (FDE)	25,9	Emission acoustique de l'air pondérée à la vitesse intensive (SPEboost)	70 dBA
Classe d'efficacité fluidodynamique	A	Facteur d'augmentation du temps (F)	0,9
Efficacité lumineuse (LE)	68,6 lux/W	Indice d'efficacité énergétique	53,1
Classe d'efficacité lumineuse	A	Débit d'air mesuré au point de rendement maximal	426 m³/h
Efficacité de filtration des graisses	78 %	Pression d'air mesurée au point de rendement maximal	453 Pa
Classe d'efficacité de filtration des graisses	C	Puissance électrique à l'entrée mesurée au point de rendement maximal	170 W
Débit d'air à la vitesse minimale	321 m³/h	Puissance nominale du système d'éclairage	4 W
Débit d'air à la vitesse maximale (Qmax)	549 m³/h	Eclairage moyen du système d'éclairage sur la surface de cuisson (Emiddle)	302 lux
Débit d'air en mode intensif ou "boost"	796 m³/h		

---

Niveau de bruit au réglage le plus élevé 61 dBA

## Raccordement électrique

---

Puissance nominale électrique 279 W  
Tension 220-240 V

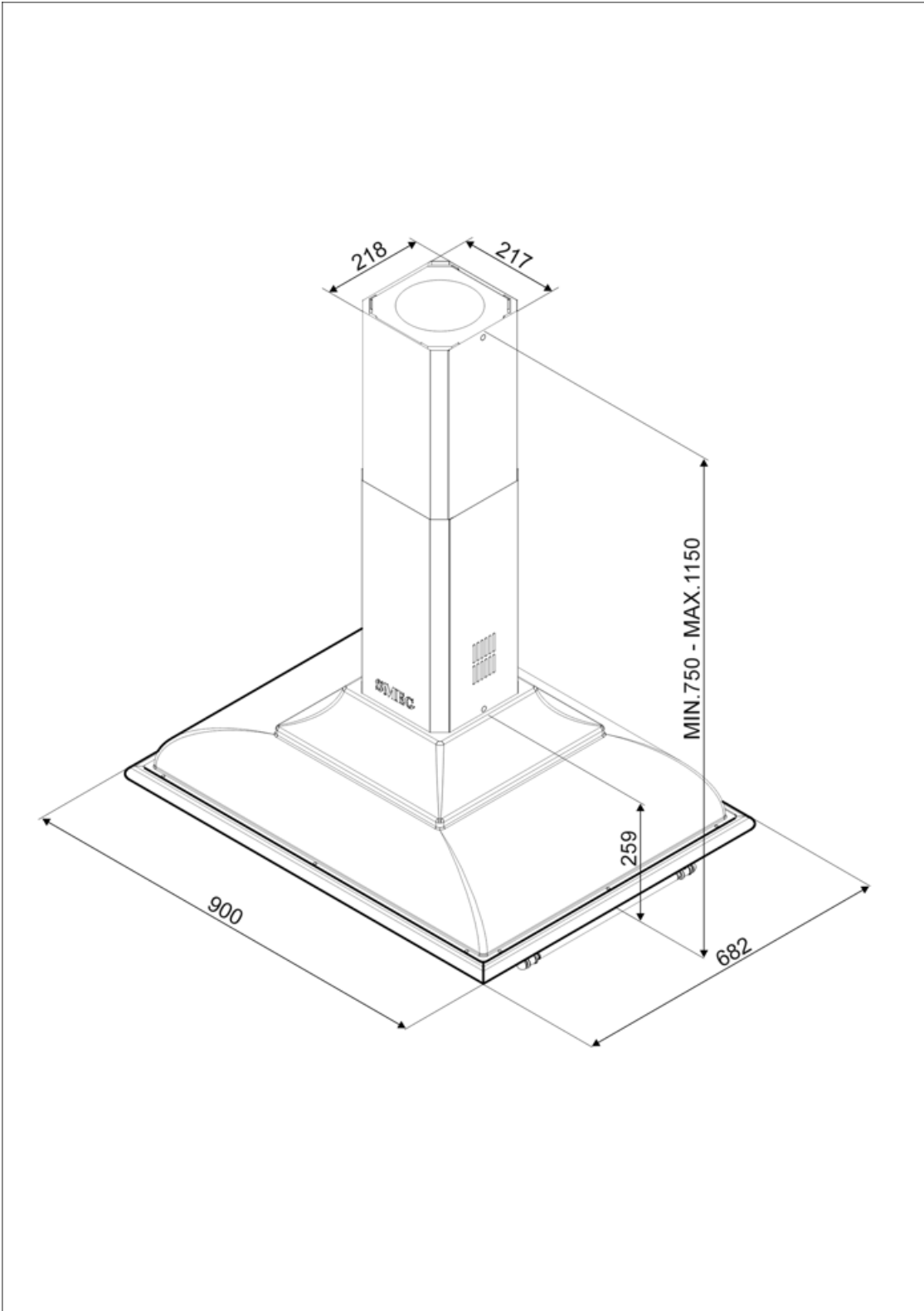
Fréquence 50-60 Hz  
Longueur du câble d'alimentation 1000 mm

## Egalement disponible

---

Autres couleurs disponibles Crème

Références des autres versions de couleur KCI19POE



---

## Not included accessories

---

**SMEG**

**KITLOGOCR**

Kit logo finition chromée

**SMEG**

**KITLOGOAS**

Kit logo finition silver antique



**FLT6**

Filtre charbon pour recyclage intérieur  
rond Kit 2 pièces

---

## Symbols glossary (TT)

---



**Filtres anti-graisses :** Ce modèle est équipé de filtres qui permettent d'éliminer les graisses de la vapeur qui s'échappe des casseroles pendant la cuisson.



**Eclairage :** Les hottes sont équipées de lampes LED. La lumière peut être allumée indépendamment du ventilateur d'aspiration, ce qui permet d'éclairer le plan de travail.



**A :** La classe A des produits Smeg garantit de basses consommation d'énergie



**Fonction Turbo :** La fonction Turbo permet de faire fonctionner la hotte à puissance maximale, pour accélérer l'élimination des odeurs les plus persistantes.