

KCI19AOE

משפחת מוצרים	קולט אדים
סוג	קולט אדים דקורטיבי לאי
עיצוב	עגול
הוצאה	הוצאה
חומר	מעוצב בחום
קוד EAN	8017709212506
רוחב קולט האדים	90 cm
סדרה עיצובית	Cortina
צבע	פחם אבן
גימור רכיבים	פליז עתיק
Logo	Applied



למשפחת תנורים

הגדרות בקרות	מס' בקרות	כפתורי בקרה	צבע בקרות	Cortina
	2			פחם אבן

תוכנית / פונקציות

מס' מהירויות	3
מהירות אינטנסיבית	

מאפיינים טכניים



מס' נורות	4	מס' מסננים	3
סוג נורה	LED	מסננים נגד שומן	אלומיניום
הספק נורה	1 W	פתח אורזור	150 mm
סקלאת טמפרטורה של צבע	3000 K	מרחק מינימלי מכיריים גז	750 mm
תאורה (K)		מרחק מינימלי מכיריים חשמליות	650 mm
קיבולת מרבית של יציאה חופשית	820 m ³ /h	שסתום אל-חוזר	כן
הספק מנוע	275 W		

	IEC קצב הוצאה 61591 [m ³ /h]	IEC רמת רעש 60704-2-13 [dBA]
קולטי אדים	321	47
קולטי אדים	385	59

קולטי אדים	549	61
Gruppo specifico per famiglia cappe.	796	70

אביזרים כלולים

הפחתת צינור כן

תווית חשמל / ביצועים



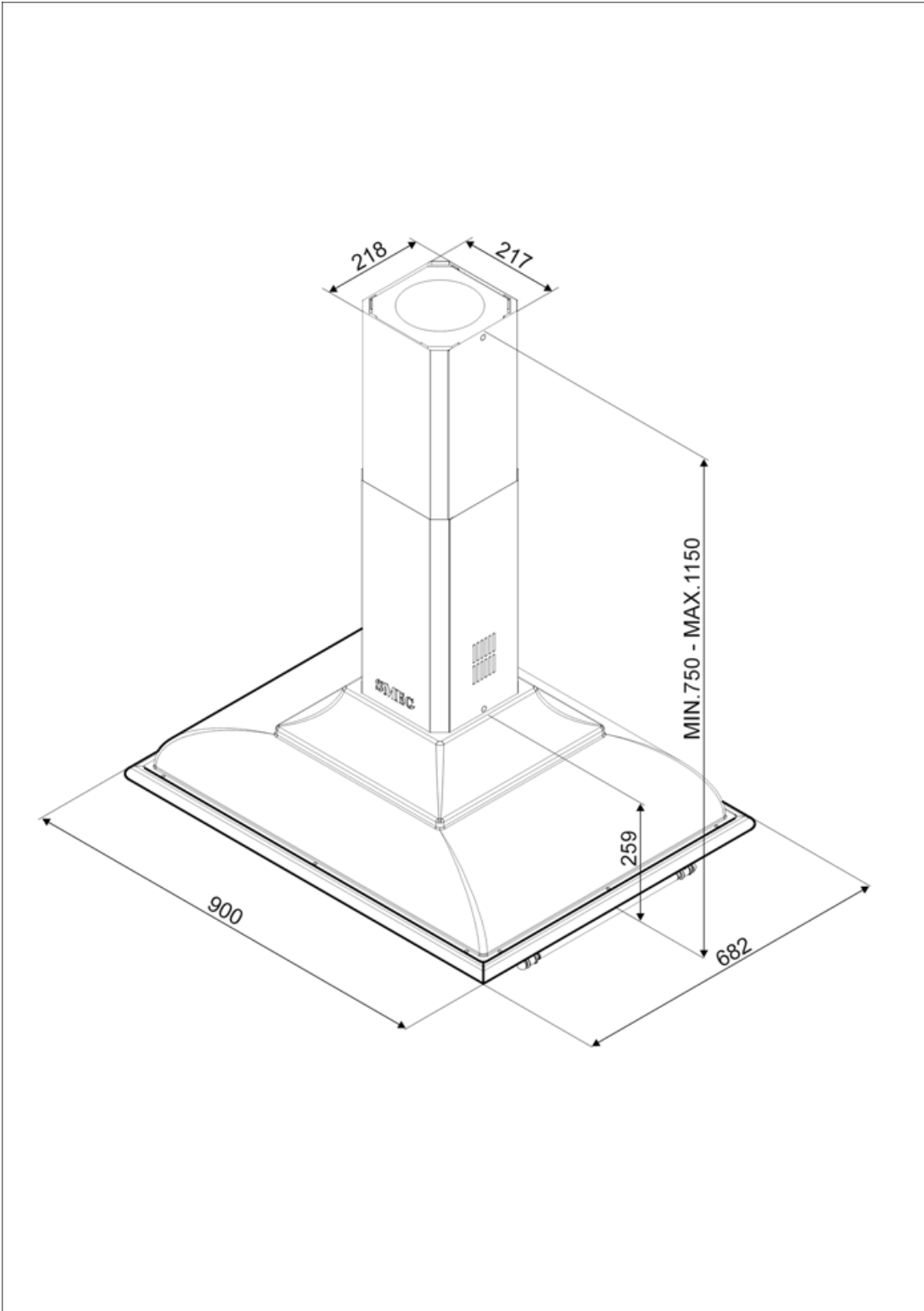
צריכת יעילות שנתית (AEC Hood)	59 kWh/a	פליטת עוצמת צליל אקוסטית באוויר A בשקלול במהירות מינימלית (SPEmin)	47 dBA
דרגת יעילות אנרגטית	A	פליטת עוצמת צליל אקוסטית באוויר A בשקלול במהירות מרבית (SPEmax)	61 dBA
יעילות דינמית נוזלית (FDE)	25,9	פליטת עוצמת צליל אקוסטית באוויר A בשקלול במהירות מואצת (SPEboost)	70 dBA
קטגוריית יעילות דינמית נוזלית (FDEC)	A	מקדם הארכת זמן (F)	0,9
יעילות תאורה (LE)	68,6 lux/W	אינדקס יעילות אנרגטית	53,1
קטגוריית יעילות תאורה (LEC)	A	קצב זרימת אוויר נמדד בנקודת היעילות הטובה ביותר (Qbep)	426 m ³ /h
יעילות סינון שומן (GFE)	78 %	לחץ אוויר נמדד בנקודת היעילות הטובה ביותר (Pbep)	453 Pa
קטגוריית יעילות סינון שומן (GFEC)	C	מבוא הספק חשמל נמדד בנקודת היעילות הטובה ביותר (Wbep)	170 W
זרימת אוויר במהירות מינימלית (Qmin)	321 m ³ /h	צריכת חשמל נקובה במערכת התאורה (WL)	4 W
זרימת אוויר במהירות מקסימלית (Qmax)	549 m ³ /h	הארה ממוצעת של התאורה במשטח הבישול (Emiddle)	302 lux
זרימת אוויר במהירות מואצת (Qboost)	796 m ³ /h	רמת עוצמת צליל בהגדרה הגבוהה ביותר (Lwa)	61 dBA

חיבור חשמלי

דירוג חיבור חשמלי מתח	279 W	אורך כבל חשמל תקע	1000 mm
תדר (Hz)	220-240 V		לא
	50-60 Hz		

זמין גם

Alternative colours available	Cream	Available colours	KCI19POE
-------------------------------	-------	-------------------	----------



Compatible Accessories

FLT6

(מסנני פחם עגולים 2 יח' לערכה)



KITLOGOCR

ערכה - גימור לוגו מכרום



KITLOGOAS

ערכה - גימור לוגו מכסף עתיק



Symbols glossary



מסננים: לדגם יש מסננים שמסייעים להסיר שומן מהקיטור שנפלט מהמחבתות במהלך הבישול.



תאורה: כל קולטי האדים של תנורים כוללים נורות שמאירות את אזור הבישול או מוסיפות לאווירה של המטבח.



A: מ D/G, ביצועי ייבוש של המוצר, נמדדים מ: A+++ בהתאם למשפחת המוצרים



הגדרה אינטנסיבית/טורבו: כשיש צורך בהוצאה מהירה במיוחד.