

KCI19AOE

Termékcsalád	Hood
Páraelszívó típusa	Dekoratív sziget páraelszívó
Design	Lekerekített
Elszívás	Elszívás
Anyag	Hőformázott
EAN kód	8017709212506
Páraelszívó szélessége	90 cm



Küllem

Design család	Cortina	Komponensek felületkezelése	Antik sárgaréz
Szín	Antracit	Logo	Applied

Kezelő elemek

Vezérlőbeállítás	Vezérlőgombok	Vezérlőgombok	Cortina
Vezérlők száma	2	Vezérlőelemek színe	Antracit

Programok / Funkciók

Sebességek száma	3
Intenzív sebesség	

MŰSZAKI JELLEMZŐK

	Lámpák száma	4		Szűrők száma	3
	Világítás típusa	LED		Zsírszűrők	Alumínium
	Fényerősség	1 W		Szellőzőnyílás	150 mm
	Világos színhőmérsékleti skála (°K)	3000 °K		Minimális távolság a GÁZFŐZŐLAPTÓL	750 mm
	Szabad kimenet maximális kapacitása	820 m ³ /h			

Motorteljesítmény 275 W

Minimális távolság az
ELEKTROMOS
FŐZŐLAPTÓL 650 mm

Visszacsapó szelep Igen

	Elszívási teljesítmény IEC 61591 [m ³ /h]	Zajszint IEC 60704-2-13 [dBA]
1. sebességfokozat	321	47
2. sebességfokozat	385	59
3. sebességfokozat	549	61
Intenzív sebesség	796	70

Mellékelt tartozékok

Csőszűkítő Igen

Teljesítmény / Energiacímke



Éves energiafogyasztás (AEChood) 59 kWh/a

Energihatékonysági osztály (EGK) A

Folyadékdinamikai hatékonyság (FDE) 25,9

Folyadékdinamikai hatékonysági osztály (FDEC) A

Világításhatékonyság (LE) 68,6 lux/W

Világításhatékonysági osztály (LEC) A

Zsírszűrő hatékonyság (GFE) 78 %

Zsírszűrő hatékonysági osztály (GFEC) C

Légáramlás a legkisebb sebessén (Qmin) 321 m³/h

Légáramlás a legnagyobb sebességen (Qmax) 549 m³/h

Légáramlás extra sebességen (Qboost) 796 m³/h

Levegőben terjedő, A-súlyozású akusztikus zajkibocsátás minimális fordulatszámon (SPEmin) 47 dBA

Levegőben terjedő, A-súlyozású akusztikus zajkibocsátás maximális sebességnél (SPEmax) 61 dBA

Levegőben terjedő, A-súlyozású akusztikus zajkibocsátás extra fordulatszámon (SPEboost) 70 dBA

Időnövekedési tényező (F) 0,9

Energihatékonysági mutató 53,1

Mért légáramlási sebesség a legjobb hatékonysági ponton (Qbep) 426 m³/h

Mért légnyomás a legjobb hatékonysági ponton (Pbep) 453 Pa

Mért felvett elektromos teljesítmény a legjobb hatásfok ponton (Wbep) 170 W

A világítási rendszer névleges energiafogyasztása (WL)	4 W
Lámpa átlagos megvilágítása a főzőfelületen (Emiddle)	302 lux
Hangteljesítményszint a legmagasabb beállításnál (Lwa)	61 dBA

Elektromos csatlakozás

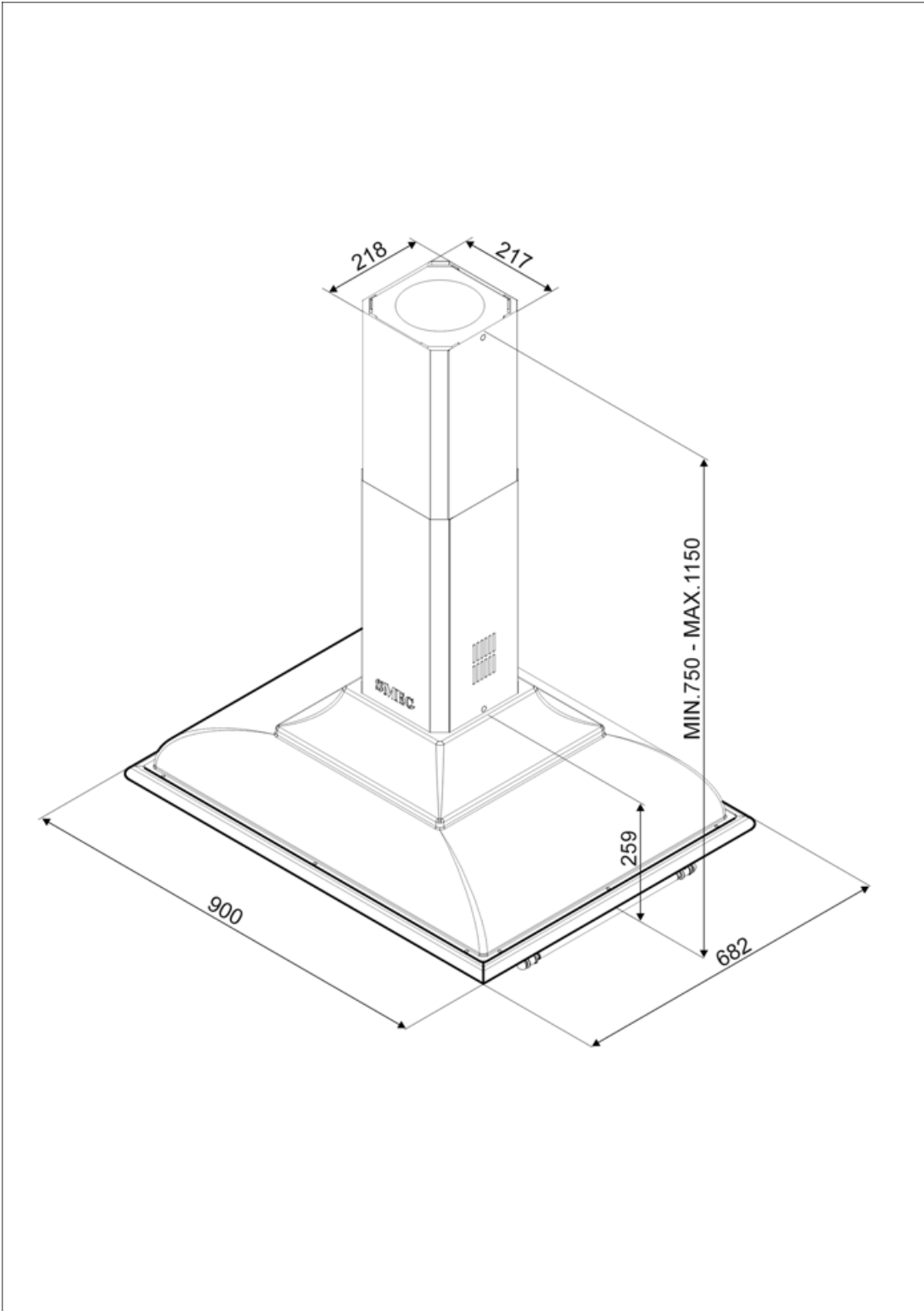
Elektromos csatlakozás névleges értéke	279 W
Feszültség	220-240 V

Frekvencia (Hz)	50-60 Hz
Tápkábel hossza	1000 mm

Szintén elérhető

Alternative colours available	Bézs
----------------------------------	------

Available colours	KCI19POE
-------------------	----------



Not included accessories

SMEG

KITLOGOCR
LOGÓ KÉSZLET KRÓM BEVONATTAL


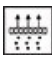


FLT6
Kerek aktívszén-szűrők (készlet 2 db)



SMEG

KITLOGOAS
LOGÓ KÉSZLET ANTIK EZÜST
BEVONATTAL

Symbols glossary (TT)

- | | | | |
|--|---|---|--|
|  | A: Termék szárítási teljesítménye, A+++ és D / G között a termékcsaládtól függően |  | Szűrők: A modell szűrőkkel rendelkezik, amelyek segítenek eltávolítani a főzés során a serpenyőkből kiáramló gőzt. |
|  | Jelzőfények: Minden páraelszívó világítással rendelkezik a főzőterület megvilágításához vagy a konyha hangulatosabbá tételéhez. |  | Intenzív/turbó beállítás: ha extra gyors elszívás szükséges. |