

KCI19AOE

Rodzina produktów	Okap kuchenny
Rodzaj okapu	Wyspowy okap kuchenny
Design	Zaokrąglone
Pochłanianie	Pochłanianie
Materiał	Formowany termicznie
Kod EAN	8017709212506
Szerokość	90 cm
Linia wzornicza	Cortina
Kolor	Antracytowy
Wykończenie komponentów	Postarzany mosiądz
Logo	Wstawiane





Sterowanie

Rodzaj sterowania	Pokręta	Pokręta	Cortina
Liczba pokręteł	2	Kolor pokręteł	Antracytowy

Programy / Funkcje

Liczba prędkości pracy silnika	3
Tryb intensywny	

Specyfikacja techniczna

			
Liczba źródeł oświetlenia	4	Liczba filtrów	3
Rodzaj oświetlenia	LED	Filtr przeciwłuszczywy	Aluminium
Moc oświetlenia	1 W	Średnica komina	150 mm
Skala koloru oświetlenia (K)	3000 K	Minimalna odległość od płyty gazowej	750 mm
Maksymalna objętość	820 m ³ /h	Minimalna odległość od płyty elektrycznej	650 mm
Moc silnika	275 W	Zawór zwrotny	Tak

	Wydajność pochłaniania (IEC 61591) [m ³ /h]	Poziom hałasu (IEC 60704-2-13) [dBA]
Prędkość 1	321	47
Prędkość 2	385	59

Prędkość 3	549	61
Prędkość intensywna	796	70

Akcesoria w standardzie

Redukcja rury Tak

Wydajność / Etykieta energetyczna

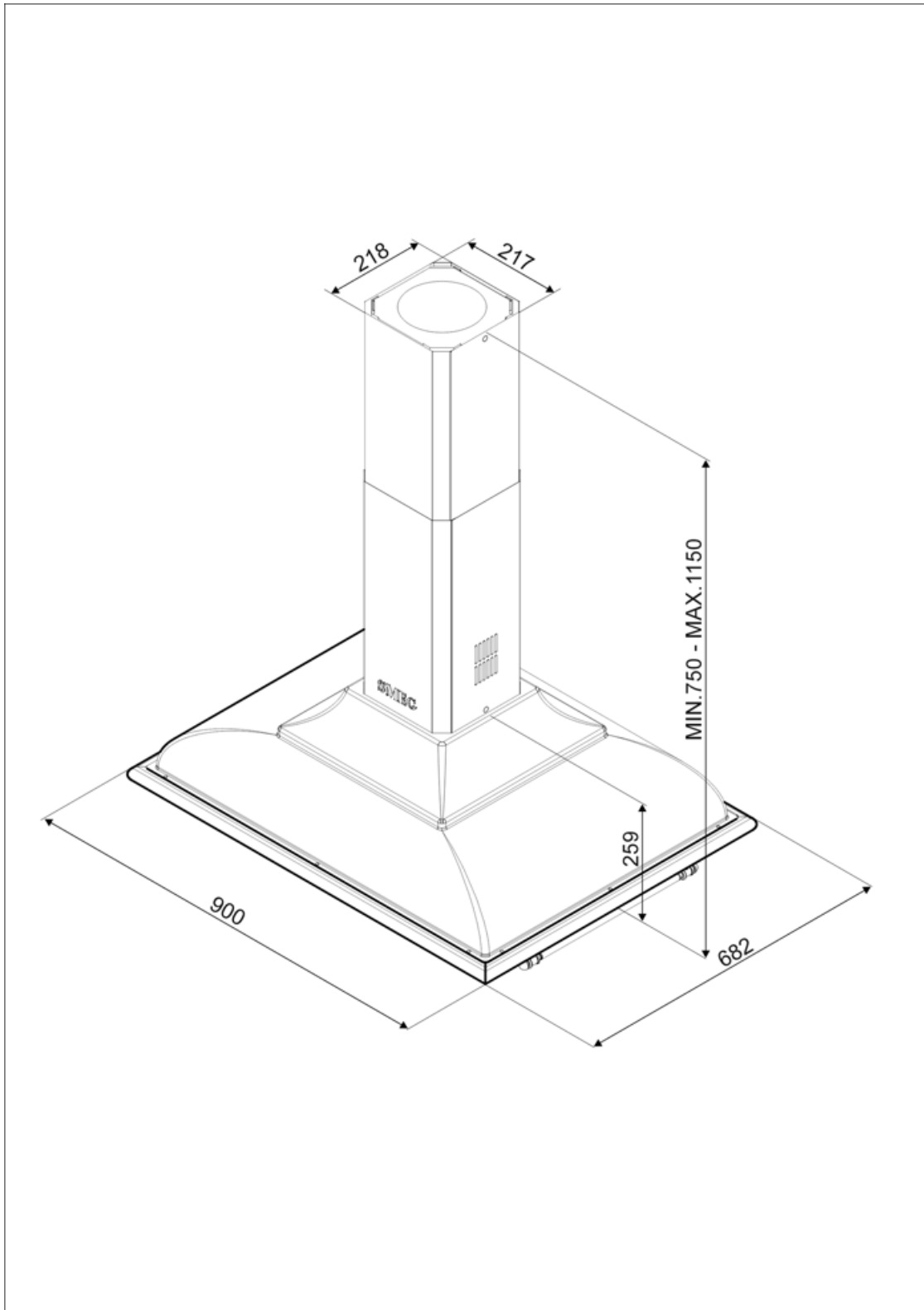


Roczne zużycie energii (AEChood)	59 kWh/a	Poziom hałas przy min wydajności	47 dBA
Klasa efektywności energetycznej	A	Poziom hałas przy max wydajności	61 dBA
Wydajność przepływu dynamicznego (FDE)	25,9	Poziom hałas przy ustawieniu trybu intensywnego	70 dBA
Klasa wydajności przepływu dynamicznego (FDEC)	A	Współczynnik upływu czasu (f)	0,9
Wydajność oświetlenia (LEhood)	68,6 lux/W	Wskaźnik efektywności energetycznej EEI	53,1
Klasa efektywności oświetlenia	A	Natężenie przepływu powietrza mierzone w optymalnym punkcie pracy (Pbep)	426 m ³ /h
Wydajność filtra przeciwłuszczonego (GFEhood)	78 %	Ciśnienie powietrza mierzone w optymalnym punkcie pracy (Pbep)	453 Pa
Klasa efektywności pochłaniania zanieczyszczeń	C	Zużycie energii elektrycznej w stanie maksymalnej wydajności	170 W
Minimalne natężenie przepływu powietrza (Qmin)	321 m ³ /h	Moc nominalna systemu oświetlenia (WI)	4 W
Maksymalne natężenie przepływu powietrza (Qmax)	549 m ³ /h	Średnie natężenie oświetlenia zapewnianego przez system oświetlenia na powierzchni (Emiddle)	302 lux
Natężenie przepływu powietrza w trybie boost (Qboost)	796 m ³ /h	Poziom hałas na najwyższej prędkości	61 dBA

Podłączenie elektryczne

Moc przyłączeniowa	279 W	Długość przewodu zasilającego (cm)	1000 mm
Napięcie	220-240 V	Wtyczka	Nie
Częstotliwość (Hz)	50-60 Hz		

Również dostępne



Kompatybilne Akcesoria

FLT6

Okrągłe filtry węglowe (2 sztuki)



KITLOGOCR

Logo do okapu, Cortina, chrom



KITLOGOAS

Logo do okapu, Cortina, postarzone srebro



Słowniczek oznaczeń



A: Klasa efektywności energetycznej, mierzona od A+++ do G, w zależności od rodziny produktów.



Oświetlenie: Wszystkie okapy kuchenne posiadają oświetlenie, które oświetla obszar gotowania lub dodaje atmosfery w kuchni.



Model jest wyposażony w filtry pomagające usunąć tłuszcz pryskający z patelni podczas smażenia.



Ustawienie intensywne/turbo: gdy wymagana jest bardzo szybka ekstrakcja.