

# KCI19AOE

Rad výrobkov	Digestor
Typ digestora	Digestor s ozdobným ostrovom
Dizajn	Okrúhly
Extrakcia	Extrakcia
Materiál	Tvarovaný za tepla
Kód EAN	8017709212506
Šírka digestora	90 cm
Estetica	Cortina
Farba	Antracitový
Povrchová úprava dielov	Stará mosadz
Logo	Applied



## Ovládače

Nastavenie ovládačov	Regulačné kolieska	Regulačné kolieska	Cortina
Počet ovládačov	2	Farba ovládačov	Antracitový

## Programy / funkcie

Počet rýchlostí	3
Intenzívna rýchlosť	

## Technické údaje



Počet svetiel	4	Počet filtrov	3
Typ osvetlenia	LED	Tukové filtre	Hliník
Svetelný výkon	1 W	Vetrací otvor	150 mm
Rozsah teploty farby svetla (K)	3000 K	Minimálna vzdialenosť od PLYNOVEJ varnej dosky	750 mm
Maximálna kapacita voľného výstupu	820 m <sup>3</sup> /h	Minimálna vzdialenosť od ELEKTRICKEJ varnej dosky	650 mm
Výkon motora	275 W	Spätňý ventil	Áno

	Rýchlosť extrakcie IEC 61591 [m <sup>3</sup> /h]	Hladina hluku IEC 60704-2-13 [dBA]
Rýchlosť 1	321	47

Rýchlosť 2	385	59
Rýchlosť 3	549	61
Intenzívna rýchlosť	796	70

## Vrátane príslušenstva

Redukcia hadice Áno

## Energetický štítok



Ročná spotreba energie (AEChood)	59 kWh/a	Vzduchové akustické A vážené emisie zvukového výkonu pri minimálnej rýchlosti (min. SPE)	47 dBA
Trieda energetickej účinnosti (EEC)	A	Vzduchové akustické A vážené emisie zvukového výkonu pri maximálnej rýchlosti (max. SPE)	61 dBA
Účinnosť prúdenia tekutín (FDE)	25,9	Vzduchové akustické A vážené emisie zvukového výkonu pri rýchlosti boost (boost SPE)	70 dBA
Trieda účinnosti prúdenia tekutín (FDEC)	A	Koeficient zvýšenia času (F)	0,9
Účinnosť osvetlenia (LE)	68,6 lux/W	Index energetickej účinnosti	53,1
Trieda účinnosti osvetlenia (LEC)	A	Nameraný objemový prietok vzduchu v bode najvyššej účinnosti (Qbep)	426 m <sup>3</sup> /h
Účinnosť filtrácie tukov (GFE)	78 %	Nameraný tlak vzduchu v bode najvyššej účinnosti (Pbep)	453 Pa
Trieda účinnosti filtrácie tukov (GFEC)	C	Nameraný vstupný elektrický výkon v bode najvyššej účinnosti (Wbep)	170 W
Prietok vzduchu pri minimálnej rýchlosti (Qmax)	321 m <sup>3</sup> /h	Menovitá spotreba energie systému osvetlenia (WL)	4 W
Prietok vzduchu pri maximálnej rýchlosti (Qmax)	549 m <sup>3</sup> /h	Priemerná intenzita osvetlenia na varnom povrchu (Emiddle)	302 lux
Prietok vzduchu pri rýchlosti boost (Qboost)	796 m <sup>3</sup> /h	Úroveň akustického výkonu pri najvyššom nastavení (Lwa)	61 dBA

## Elektrické pripojenie

---

Hodnotenie elektrického pripojenia 279 W  
Napätie 220-240 V  
Frekvencia (Hz) 50-60 Hz

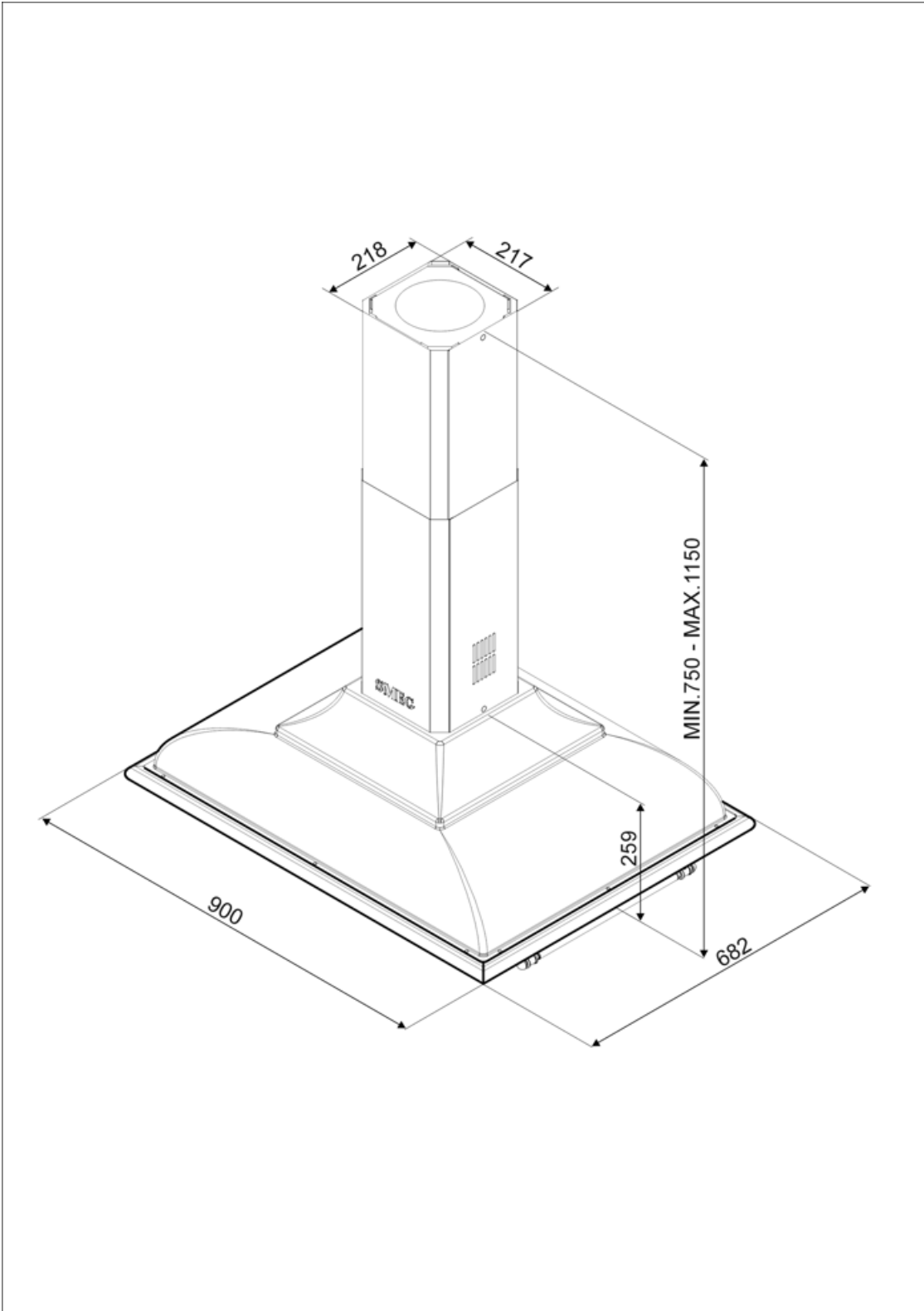
Dĺžka napájacieho kábla 1000 mm  
Zátka Nie

## Tiež dostupné

---

Alternative colours available Cream

Available colours KCI19POE



---

## Compatible Accessories

---



### FLT6

Okrúhle filtre s aktívnym uhlím (súprava 2 ks)



### KITLOGOCR

SÚPRAVA LOGO S CHRÓMOVANÝM POVRCHOM




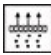


### KITLOGOAS

SÚPRAVA LOGO S POVRCHOM STARÉ STRIEBRO

---

## Symbols glossary

---

- |  |  |   |  |
|--|--|---|--|
|  | A: Výkonnosť sušenia výrobku, zmeraná od A+++ po D/G v závislosti od radu výrobkov   |  | Filtre: Model je vybavený filtrami, ktoré odstraňujú tuky z pary vychádzajúcej z panvice pri varení. |
|  | Svetlá: Všetky varné dosky sporákov sú vybavené žiarovkami na osvetlenie varného priestoru a ozvlášťujú atmosféru kuchyne. |  | Nastavenie intenzívne/turbo: keď je potrebná extra rýchla extrakcia.                                 |