

KCI19AOE

Сімейство продуктів	Витяжка
Тип витяжки	Острівний монтаж
Дизайн	Заокруглена
Режим відведення повітря	Режим відведення повітря
Матеріал	Термоформуючий полімер
Код EAN	8017709212506
Ширина витяжки	90 см
Естетика	Cortina
Колір	Антрацит
Оздоблення компонентів	Антична латунь
Логотип	Накладний



Управління

Налаштування управління	Перемикачі	Перемикачі	Cortina
Кількість перемикачів	2	Колір перемикачів	Антрацит

Програми/ функції

Кількість швидкостей	3
Інтенсивний режим	

Технічні характеристики



Кількість ламп	4	Кількість фільтрів	3
Тип ламп підсвічування	LED	Жировловлюючі фільтри	Алюміній
Потужність підсвітки	1 Вт	Діаметр повітряпроводу	150 мм
Шкала цветової температури света (°K)	3000 K	Мінімальна відстань від газової варильної поверхні	750 мм
Максимальна продуктивність	820 м³/ч	Мінімальна відстань від електричної варильної поверхні	650 мм
Потужність мотора	275 Вт	Зворотній клапан	Так

	Максимальна продуктивність (IEC 61591) [м³/ч]	Рівень шуму IEC 60704-2-13 [дБ(А)]
1-ша швидкість	321	47
2-га швидкість	385	59
3-тя швидкість	549	61
Інтенсивний режим	796	70

Акcesуари в комплекті

Звуження трубки Так

Продуктивність/ Енергоспоживання



Щорічне енергоспоживання (AEChood)	59 кВт/год	Акустичний тиск на мінімальній швидкості	47 дБ(А)
Клас енергоефективності (EEC)	A	Сила звуку за шкалою A, на максимальній швидкості (SPEmax)	61 дБ(А)
Гідродинамічна ефективність (FDE)	25,9	Сила звуку за шкалою A на Інтенсивній швидкості (SPEboost)	70 дБ(А)
Клас ефективності флюїдинамики (FDEC)	A	Час збільшення коефіцієнта (F)	0,9
Ефективність освітлення (LE)	68,6 lux/W	Клас енергоефективності	53,1
Клас ефективності освітлення (LEC)	A	Вимір швидкості потоку повітря з точки зору кращої енергоефективності	426 м³/ч
Ефективність фільтрації жиру (GFE)	78 %	Вимірювання тиску повітря з точки зору кращої енергоефективності	453 Pa
Клас фільтрації (GFEC)	C	Вимір вхідної електричної потужності з точки зору кращої енергоефективності	170 Вт
Продуктивність на мінімальній швидкості	321 м³/ч	Нормальна потужність системи освітлення	4 Вт
Продуктивність на максимальній швидкості (Qmax)	549 м³/ч	Середнє освітлення варильної поверхні (Emiddle)	302 lux
Продуктивність в інтенсивному режимі (Qboost)	796 м³/ч	Максимальний рівень шуму	61 дБ(А)

Електричне підключення

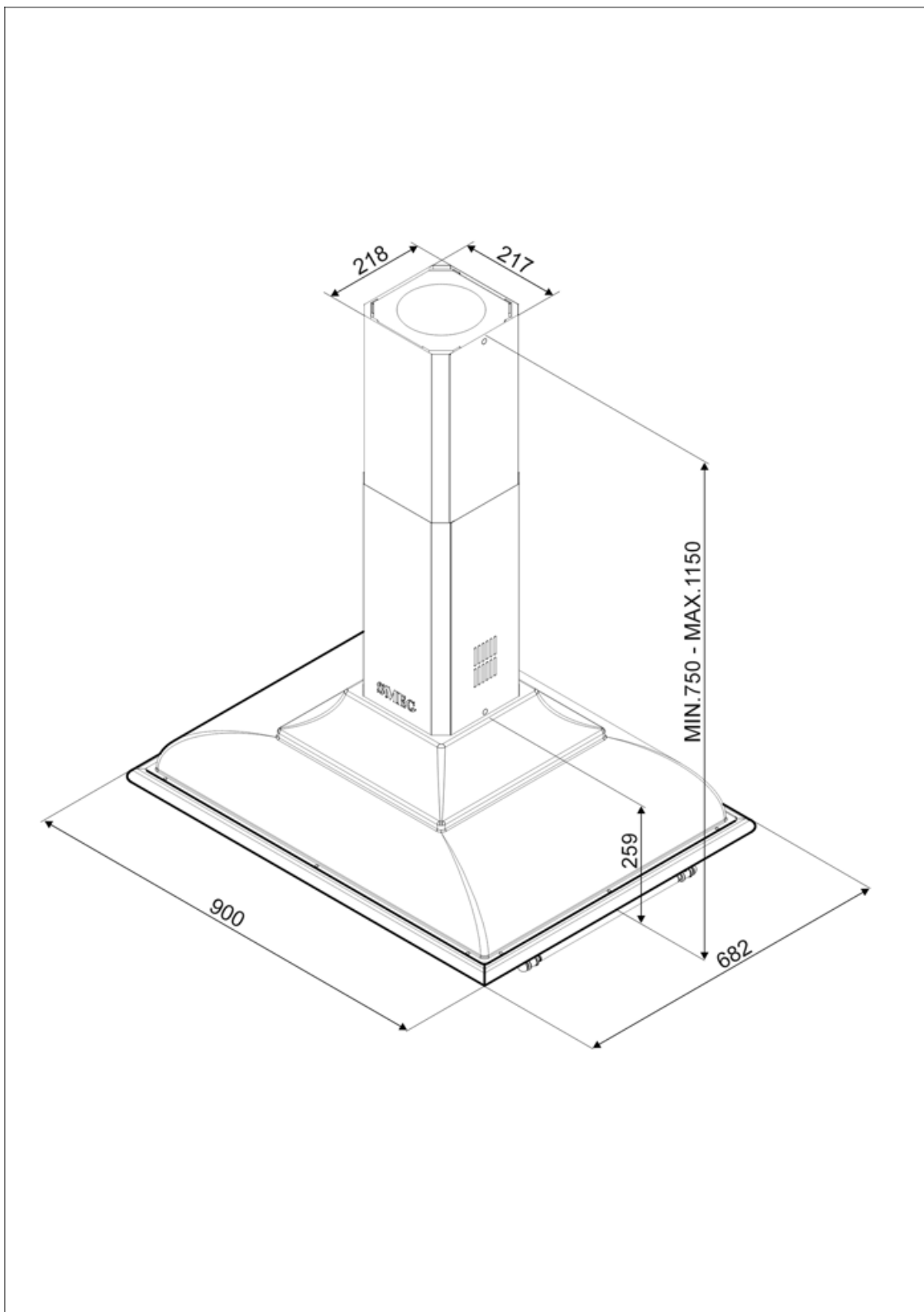
Номинальна потужність 279 Вт
Напруга 220-240 В
Частота струму (Гц) 50-60 Гц

Довжина електричного кабелю 1000 мм
Тип електричної вилки Ні

Також доступні

Також доступні кольори Кремовий

Доступні кольори KCI19POE



Compatible Accessories



FLT6

Круглый угольный фильтр (комплект 2 штуки)

KITLOGOAS

Логотип, цвет состаренное серебро





SMEG

KITLOGOCR

Логотип, цвет серебристый

SMEG

Symbols glossary

- | | | | |
|--|--|---|--|
|  | Модель имеет фильтры, которые помогают удалять жир из пара, выходящего из посуды во время приготовления. |  | Energy efficiency class A |
|  | Подсветка: все кухонные вытяжки оснащены подсветкой для освещения зоны приготовления. |  | Интенсивный /турбо режим: когда требуется сверхбыстрая экстракция. |