

KCI19POE

Produktfamilie	Hætte
Emhættetype	Frithængende emhætte
Design	Afrundet
Udsugning	Uddrivning
Materiale	Varmestøbt
EAN-kode	8017709212490
Hættebredde	90 cm
Æstetik	Cortina
Farve	Creme
Komponentfinish	Antik messing
Logo	Benyttet



Betjeninger

Betjeningsindstillinger	Betjeningsknapper	Betjeningsknapper	Cortina
Ant. knapper	2	Betjening farve	Creme

Program / Funktioner

Antal hastigheder	3
Intensiv hastighed	

Tekniske egenskaber



Antal lamper	4	Antal filtre	3
Type af lamper	LED	Fedtfiltre	Aluminium
Lys effekt	1 W	Luftudtag	150 mm
Skala for lysfarvetemperatur (° K)	3000 K	Minimumsafstand fra GAS kogeplade	750 mm
Maksimal kapacitet frit udtag	820 m ³ /h	Minimumsafstand fra ELEKTRISK kogeplade	650 mm
Motoreffekt	275 W	Kontraventil	Ja

	Udsugningshastighed IEC 61591 [m ³ /h]	Støjniveau (IEC 60704-2 -13) [dBA]
Hastighed 1	321	47

Hastighed 2	385	59
Hastighed 3	549	61
Intensiv hastighed	796	70

Medfølgende tilbehør

Rørreduktion Ja

Ydeevne/energimærke



Årligt effektivitet forbrug (AEChood)	59 kWh/a	Luftbåren, akustisk A-vægtet lydtryks-emission ved minimumshastighed (SPEmin)	47 dBA
Energieffektivitetsklasse (EØF)	A	Luftbåren, akustisk A-vægtet lydtryks-emission ved maksimumshastighed (SPEmax)	61 dBA
Fluid Dynamic Efficiency (FDE)	25,9	Luftbåren, akustisk A-vægtet lydtryks-emission ved boost-hastighed (SPEbooster)	70 dBA
Fluid Dynamic Efficiency Klasse (FDEC)	A	Tid, stigningsfaktor (F)	0,9
Belysningens effektivitet (LE)	68,6 lux/W	Energieffektivitetsindeks for første hulrum	53,1
Belysningens effektivitetsklasse (LEC)	A	Målt luftmængde ved bedste driftspunkt (Qbep)	426 m ³ /h
Fedtfiltrering effektivitet (GFE)	78 %	Målt lufttryk ved bedste driftspunkt (QBEP)	453 Pa
Fedtfiltrering effektivitetsklasse (GFEC)	C	Målt elektrisk effektoptag ved bedste driftspunkt (Wbep)	170 W
Luftstrøm ved minimumshastighed (Qmin)	321 m ³ /h	Normal effekt på lys-systemet (WI)	4 W
Luftstrøm ved maksimumshastighed (Qmax)	549 m ³ /h	Gennemsnitlige oplysning af belysning på kogezone (Emiddle)	302 lux
Luftstrøm ved boost-hastighed (Qboost)	796 m ³ /h	Lydeffektniveau på højeste indstilling (LWA)	61 dBA

Elektrisk tilslutning

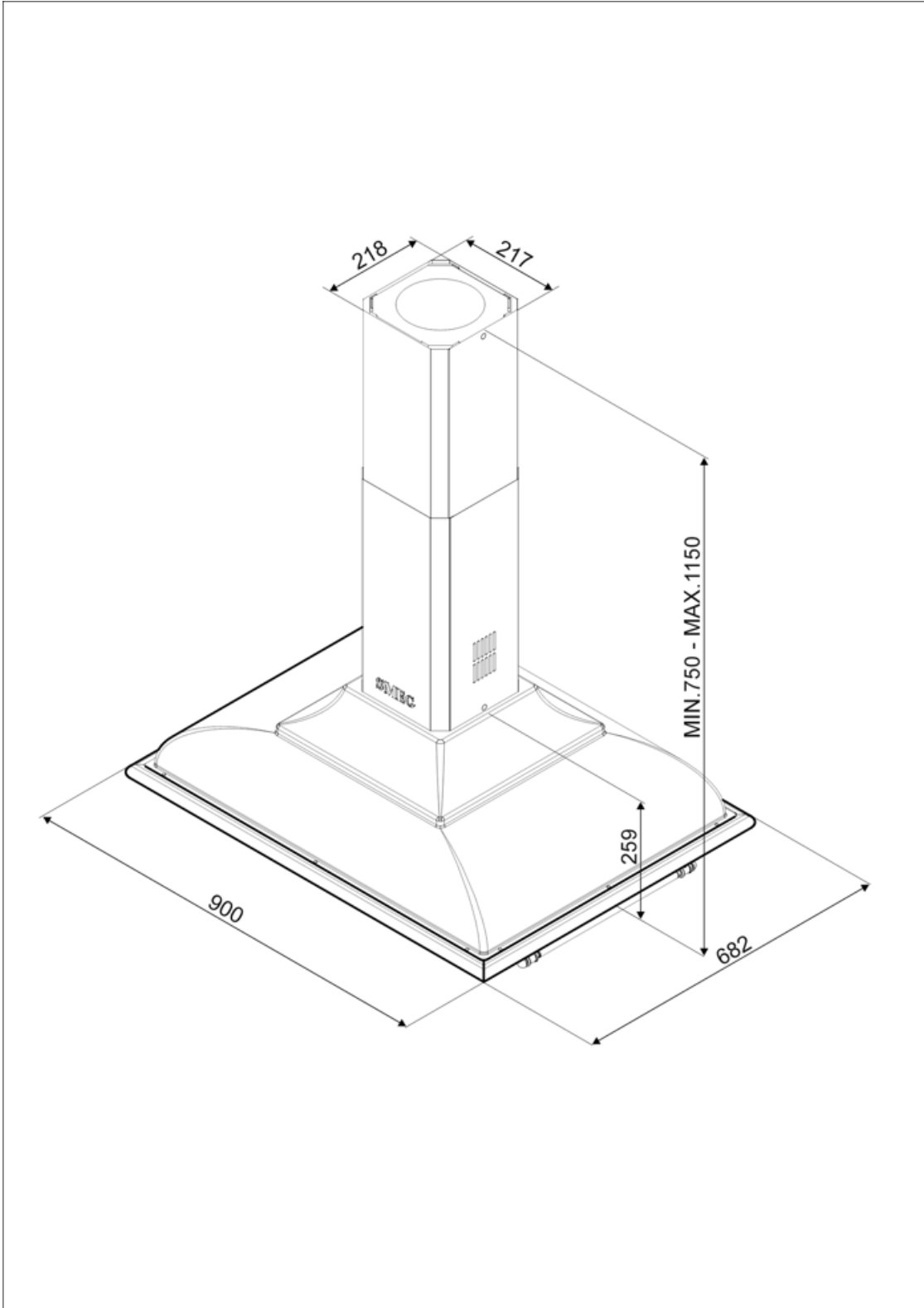
Elektrisk klassificering	279 W	Kabellængde	1000 mm
Spænding	220-240 V	Stik	Nej
Frekvens (Hz)	50-60 Hz		

Fås også

Alternative farver kan leveres Antracit

Tilgængelige farver

KCI19AOE



Compatible Accessories

FLT6

Runde kulfiltre (sæt 2 stykker)



KITLOGOCR

LOGO SÆT KROMFINISH



KITLOGOAS

LOGO SÆT ANTIK SØLV FINISH



Symbols glossary



Filtre: Modellen har filtre, der hjælper med at fjerne fedt fra dampen, der stammer fra gryderne under tilberedningen.



Lys: Alle emhætter har lys, der belyser kogeområdet eller tilføjer køkkenets atmosfære.



A: Product drying performance, measured from A+++ to D / G depending on the product family



Intensiv / turboindstilling: når der kræves ekstra hurtig udsugning.