

KCI19POE

Produktfamilie	Dunstabzugshaube
Art der Dunstabzugshaube	Inselhaube
Design	Abgerundet
Umluft/Abluftbetrieb	ja
Material	Kunststoff, thermogeformt
EAN-Code	8017709212490
Produktbreite	90 cm
Ästhetik	Cortina
Farbe	Creme
Verzierung der Komponenten	Messing-Antik
Markenlogo	Standard





Bedienelemente

Art der Bedienung	Bedienknebel	Bedienknebel	Cortina
Anzahl der Bedienknebel	2	Farbe/Ausführung der Bedienknebel	Creme

Programme / Funktionen

Anzahl der Leistungsstufen	3
Intensive Leistungsstufe	

Technische Eigenschaften

			
Anzahl der Beleuchtungen	4	Anzahl der Fettfilter	3
Art der Beleuchtung	LED	Art der Fettfilter	Aluminium
Beleuchtungsleistung	1 W	Durchmesser für Motoranschluss	150 mm
Skala der Licht-Temperatur	3000 K	Min. Sicherheitsabstand zu Gas-Kochfeld	750 mm
Luftstrom bei maximaler Geschwindigkeit im freiem Modus (P0)	820 m ³ /h	Min. Sicherheitsabstand zu Elektro-Kochfeld	650 mm
Motorleistung	275 W	Luftrückschlagklappe	Ja

	Luftstrom der Geschwindigkeiten in m ³ (IEC 61591) [m ³ /h]	A-bewertete Luftschallemission (IEC 60704-2-13) [dBA]
Leistungsstufe 1	321	47
Leistungsstufe 2	385	59
Leistungsstufe 3	549	61
Intensiv	796	70

Serienzubehör

Adapter für Abluft Ja

Technische Daten / Energielabel



Jährlicher Energieverbrauch (AEChood)	59 kWh/Jahr	A-bewertete Luftschallemission bei niedrigster Stufe (SPEmin)	47 dBA
Energieeffizienzklasse (auf einer Skala von A+++ bis D)	A	A-bewertete Luftschallemission bei maximaler Stufe (SPEmax)	61 dBA
Fluiddynamische Effizienz (FDEhood)	25,9	A-bewertete Luftschallemission bei Intensivstufe (SPEboost)	70 dBA
Klasse für die fluiddynamische Effizienz (FDEhood)	A	Zeitverlängerungsfaktor (f)	0,9
Beleuchtungseffizienz (LEhood)	68,6 lux/W	Energieeffizienzindex (EEI hood)	53,1
Beleuchtungseffizienzklasse (LEhood)	A	Volumenstrom im Bestpunkt (Qbep)	426 m ³ /h
Fettabscheidegrad (GFEhood)	78 %	Statistischer Druckunterschied im Bestpunkt (Pbep)	453 Pa
Klasse für den Fettabscheidegrad (GFEhood)	C	Elektrische Eingangsleistung im Bestpunkt (Wbep)	170 W
Luftstrom bei minimaler Geschwindigkeit (Qmin)	321 m ³ /h	Beleuchtungsleistung	4 W
Luftstrom bei maximaler Geschwindigkeit (Qmax)	549 m ³ /h	Durchschnittliche Ausleuchtung des Arbeitsbereiches (Emiddle)	302 lux
Luftstrom auf Intensivstufe oder Schnelllaufstufe (Qboost)	796 m ³ /h	A-bewertete Luftschallemission bei höchster Einstellung (Lwa)	61 dBA

Elektrischer Anschluss

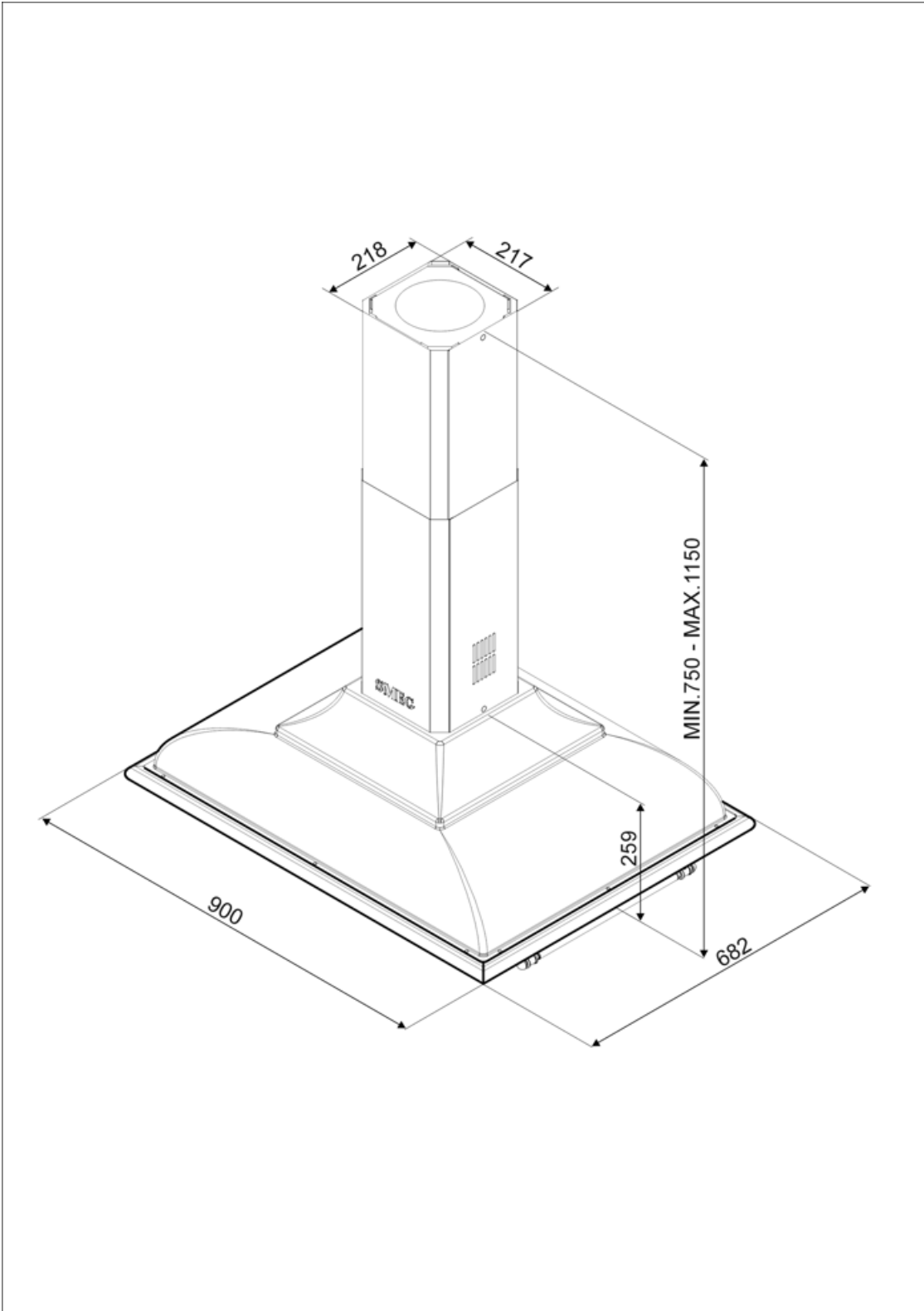
Elektr.
Gesamtanschlußwert 279 W
Spannung 220-240 V
Frequenz 50-60 Hz

Länge Netzkabel 1000 mm
Netzstecker Nein

Zusätzlich verfügbar

Weitere Farbvarianten Anthrazit

Weitere Farbvarianten KCI19AOE



Kompatibel Zubehör



FLT6

Aktivkohlefilter, runde Bauform, 2 St.,
kompatible Modelle s.
Produktbeschreibung



KITLOGOAS

Smeg-Logo für Cortina Wandhauben
in Silber-Antik



KITLOGOCR

Smeg-Logo für Cortina Wandhauben in
Chrom

Symbolverzeichnis

- | | | | |
|--|--|---|---|
|  | Energieeffizienzklasse A |  | Fettfilter: damit werden Fette und Öle beim Garen aus dem aufsteigenden Wasserdampf herausgefiltert |
|  | Beleuchtung: für eine Ausleuchtung des Kochbereiches beim Garen oder zur Ambientebeleuchtung |  | Intensiv: Leistungsstufe für eine besonders hohe Luftförderleistung |