

## KCI19POE

Οικογένεια προϊόντων  
ΤΥΠΟΣ ΑΠΟΡΡΟΦΗΤΗΡΑ  
Design  
Τύπος απορρόφησης  
Υλικό  
Κωδικός EAN  
Πλάτος (mm)

Απορροφητήρας  
Νησίδα  
Στρογγυλεμένο  
Με εξαγωγή  
Θερμικό καλούπι  
8017709212490  
90 cm



### ΑΙΣΘΗΤΙΚΗ

Αισθητική Χρώμα	Cortina Μπεζ	Φινίρισμα εξαρτημάτων Λογότυπος	Αντικέ ορείχαλκος Εφαρμοσμένο
-----------------	-----------------	------------------------------------	----------------------------------

### ΧΕΙΡΙΣΜΟΣ

Χειρισμός Αριθμός χειριστηρίων	Χειριστήρια 2	Χειριστήρια Χρώμα χειριστηρίων	Cortina Μπεζ
-----------------------------------	------------------	-----------------------------------	-----------------

### ΠΡΟΓΡΑΜΜΑΤΑ / ΛΕΙΤΟΥΡΓΙΕΣ

Αριθμός ταχυτήτων Εντατική ταχύτητα	3 
--	-------

### ΤΕΧΝΙΚΑ ΧΑΡΑΚΤΗΡΙΣΤΙΚΑ



Αριθμός λαμπτήρων	4	Αριθμός φίλτρων	3
Τύπος λαμπτήρων	LED	Φίλτρα συγκράτησης λίπους	Αλουμίνιο
Ισχύς φωτός	1 W	Διάμετρος εξόδου	150 mm
Θερμοκρασία φωτισμού (°K)	3000 °K	Ελάχιστη απόσταση από εστία αερίου	750 mm
Μέγιστη απορρόφηση ελεύθερης εξόδου	820 m <sup>3</sup> /h	Ελάχιστη απόσταση από εστία ηλεκτρική	650 mm
Ισχύς μοτέρ	275 W	Ανεπίστροφη βαλβίδα	Ναι

	<b>Ρυθμός εξαγωγής IEC 61591 [m<sup>3</sup>/h]</b>	<b>Επίπεδο θορύβου IEC 60704-2-13 [dBA]</b>
ΤΑΧΥΤΗΤΑ 1	321	47
ΤΑΧΥΤΗΤΑ 2	385	59
ΤΑΧΥΤΗΤΑ 3	549	61
ΕΝΤΑΤΙΚΗ ΤΑΧΥΤΗΤΑ	796	70

## ΠΕΡΙΛΑΜΒΑΝΟΜΕΝΑ ΑΞΕΣΟΥΑΡ

Συστολή σωλήνα από 15 Ναι  
στα 12,5εκ.

## ΣΗΜΑΝΣΗ ΑΠΟΔΟΣΗΣ / ΕΝΕΡΓΕΙΑΣ



<b>Ετήσια Απόδοση Κατανάλωσης (AEC<sub>hood</sub>)</b>	59 kWh/a	<b>Εκπομπή θορύβου με στάθμιση A στον αέρα στις ελάχιστες στροφές (SPE<sub>min</sub>)</b>	47 dBA
<b>ΕΝΕΡΓΕΙΑΚΗ ΚΛΑΣΗ (EEC)</b>	A	<b>Εκπομπή θορύβου με στάθμιση A στον αέρα στις μέγιστες στροφές (SPE<sub>max</sub>)</b>	61 dBA
<b>Δυναμική Απόδοση Ρεύματος Αέρα (FDE)</b>	25.9	<b>Εκπομπή θορύβου με στάθμιση A στον αέρα στην εντατική λειτουργία (SPE<sub>boost</sub>)</b>	70 dBA
<b>Κλάση απόδοσης δυναμικής ρευμάτων αέρος (FDEC)</b>	A	<b>Συντελεστής αύξησης χρόνου (F)</b>	0.9
<b>Απόδοση φωτισμού (LE)</b>	68.6 lux/W	<b>Δείκτης ενεργειακής απόδοσης</b>	53.1
<b>Κατηγορία απόδοσης φωτισμού (LEC)</b>	A	<b>Μετρημένος ρυθμός ροής αέρα στο σημείο βέλτιστης απόδοσης (Q<sub>bep</sub>)</b>	426 m <sup>3</sup> /h
<b>Απόδοση φιλτραρίσματος λίπους (GFE)</b>	78 %	<b>Μετρημένη πίεση αέρα στο σημείο βέλτιστης απόδοσης (P<sub>bep</sub>)</b>	453 Pa
<b>Κατηγορία απόδοσης φιλτραρίσματος λίπους (GFEC)</b>	C	<b>Μετρημένη ηλεκτρική ισχύς εισόδου στο σημείο βέλτιστης απόδοσης (W<sub>bep</sub>)</b>	170 W
<b>Ροή αέρα στις ελάχιστες στροφές (Q<sub>min</sub>)</b>	321 m <sup>3</sup> /h	<b>Ονομαστική κατανάλωση ισχύος του συστήματος φωτισμού (WL)</b>	4 W
<b>Ροή αέρα στις μέγιστες στροφές (Q<sub>max</sub>)</b>	549 m <sup>3</sup> /h	<b>Μέσος φωτισμός στην επιφάνεια μαγειρέματος (E<sub>middle</sub>)</b>	302 lux
<b>Ροή αέρα στην εντατική λειτουργία (Q<sub>boost</sub>)</b>	796 m <sup>3</sup> /h	<b>Επίπεδο θορύβου στην υψηλότερη ρύθμιση (L<sub>wa</sub>)</b>	61 dBA

## ΗΛΕΚΤΡΙΚΗ ΣΥΝΔΕΣΗ

Όνομαστική ισχύς 279 W  
Τάση 220-240 V

Συχνότητα (Hz) 50-60 Hz  
Μήκος καλωδίου τροφοδοσίας 1000 mm

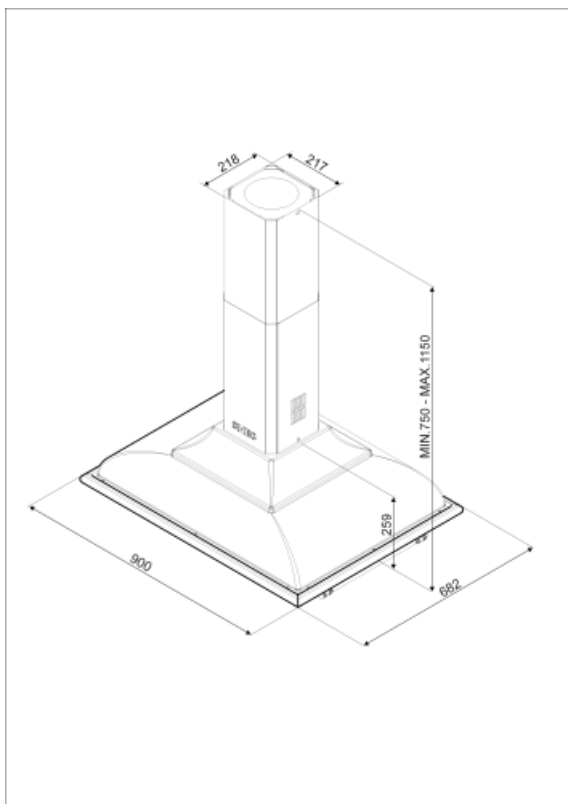
## Διαθέσιμο επίσης

Alternative colours available

Ανθρακι

Available colours

KCI19AOE



---

## Not included accessories

---

**SMEG**

**KITLOGOCR**

ΧΡΩΜΙΩΜΕΝΟ ΦΙΝΤΙΡΙΣΜΑ ΜΕ ΚΙΤ  
ΛΟΓΟΤΥΠΟΥ

**SMEG**

**KITLOGOAS**


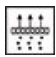


ΑΣΗΜΕΝΙΟ ΦΙΝΤΙΡΙΣΜΑ ΜΕ ΚΙΤ  
ΛΟΓΟΤΥΠΟΥ ΑΝΤΙΚΕ



**FLT6**

Φίλτρα άνθρακα στρογγυλά (κιτ 2  
τεμαχίων)

## Symbols glossary (ΤΤ)

- |  |   |   |   |
|--|---|---|---|
|  | A: Απόδοση στεγνώματος προϊόντος, μετρούμενη από A+++ έως D / G ανάλογα με την οικογένεια προϊόντων                                   |  | Φίλτρα: Το μοντέλο διαθέτει φίλτρα που βοηθούν στην αφαίρεση του λίπους από τον ατμό που προέρχεται από τα τηγάνια κατά τη διάρκεια του μαγειρέματος. |
|  | Φώτα: Όλοι οι απορροφητήρες κουζίνας διαθέτουν φώτα για να φωτίζουν το χώρο μαγειρέματος ή να βελτιώνουν την ατμόσφαιρα της κουζίνας. |  | Εντατική/turbo ρύθμιση: όταν απαιτείται εξαιρετικά γρήγορη εξαγωγή.   |