

# KCI19POE

Tuoteryhmä	Liesikupu
Liesituulettimen tyyppi	Koristeellinen liesituuletin keittiösaarekkeeseen
Design	Pyöristetty
Tiivistys	Poisto
Materiaali	Kuumavalettu
EAN-koodi	8017709212490
Liesikuvun leveys	90 cm
Estetiikka	Cortina
Väri	Kermanvärinen
Osien viimeistely	Patinoitu messinki
Logo	Lisätty



## Säätimet

Säätöasetus	Säätimet	Säätimet	Cortina
Säätimien määrä	2	Säätimien väri	Kermanvärinen

## Ohjelma / toiminnot

Nopeusvaihtoehtojen määrä	3
Suurin nopeus	

## Tekniset ominaisuudet



Lamppujen lukumäärä	4	Suodattimien lkm	3
Valon tyyppi	LED	Rasvasuodattimet	Alumiini
Valon tehokkuus	1 W	Tuuletusaukko	150 mm
Valon värilämpötila-asteikko (K)	3000 K	Minimietäisyys kaasuliittimestä	750 mm
Vapaan lähdön enimmäiskapasiteetti	820 m <sup>3</sup> /h	Minimi etäisyys sähköisestä liesituulettimesta	650 mm
Moottorin teho	275 W	Vedonestoventtiili	Kyllä

	Imuteho (IEC 61591) [m <sup>3</sup> /h]	Äänitaso (IEC 60704-2-13) [dBA]
Nopeus 1	321	47
Nopeus 2	385	59

Nopeus 3	549	61
Suurin nopeus	796	70

## Mukana tulevat lisävarusteet

Putken supistus Kyllä

## Suorituskyky/energiamerkintä



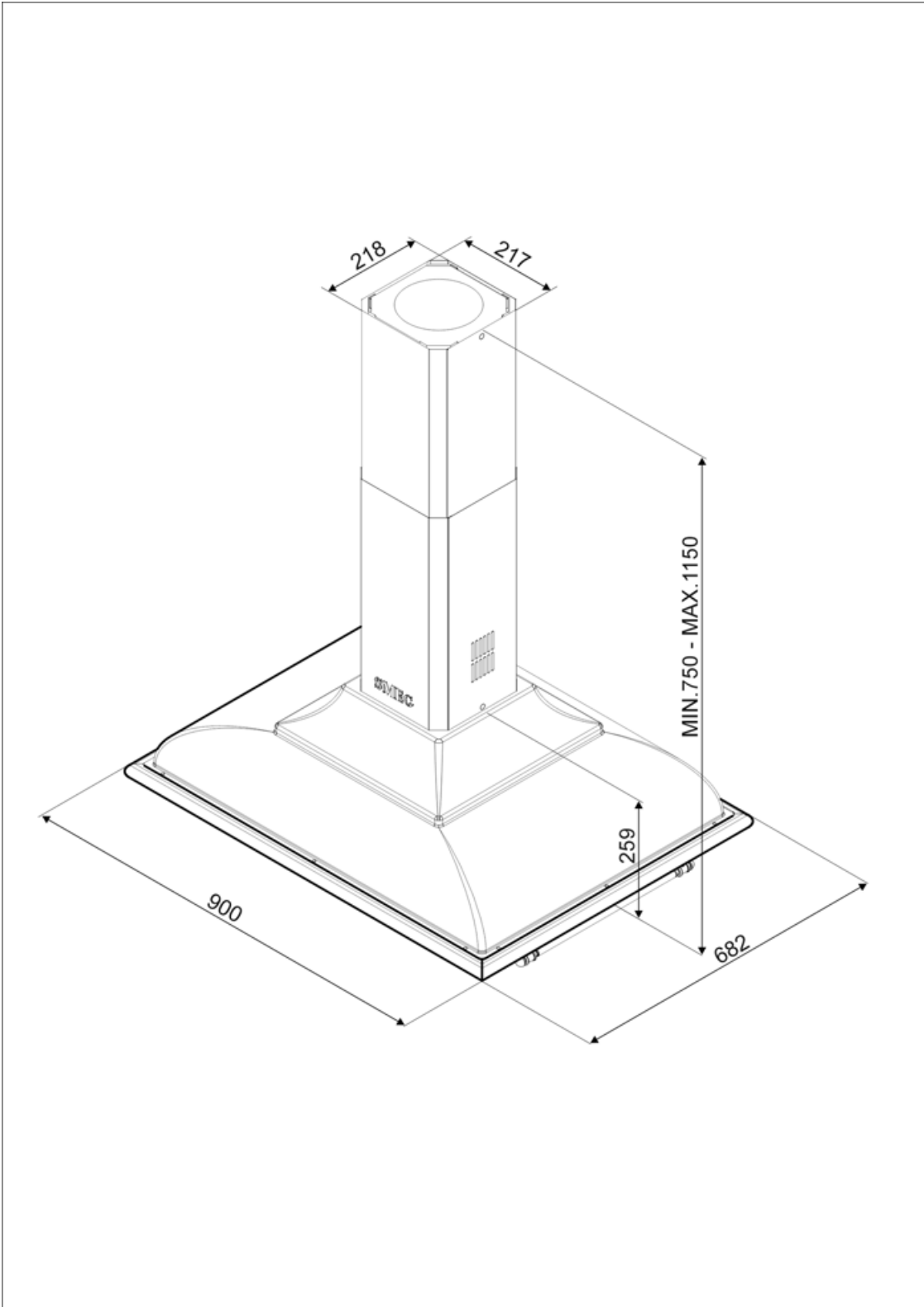
Vuotuinen energiankulutus	59 kWh/a	Melutaso minimi nopeudella (SPEmin)	47 dBA
Energiatehokkuusluokka FDE	A 25,9	Melutaso korkeimmalla tehokkuudella	61 dBA
Virran dynaamisen tehokkuuden luokka (FDEC)	A	Airbourne-akustinen A-painotettu ääniteho päästökierrosnopeudella (SPEboost)	70 dBA
Valon tehokkuus (LF)	68,6 lux/W	aikaa lisäävä tekijä (F)	0,9
Valon tehokkuus (LEC)	A	Ensimmäisen uunin energiatehokkuusluokka	53,1
Rasvasuodattimen tehokkuus	78 %	Mitattu ilmavirta tehokkaimmassa tilassa	426 m <sup>3</sup> /h
Rasvasuodattimen tehokkuusluokka (GFEC)	C	Korkeimman tehokkuuden ilmanpaine	453 Pa
Ilmavirta alimmalla nopeudella	321 m <sup>3</sup> /h	Mitattu sähkövirta tehokkaimmalla ohjelmalla	170 W
Ilmavirta max nopeudella	549 m <sup>3</sup> /h	Valojen normaali tehokkuus	4 W
Ilmavirran nopeutin	796 m <sup>3</sup> /h	Keskiarvoinen valaistus keittiötasoilla	302 lux
		Melutaso korkeimmalla tehokkuudella	61 dBA

## Sähköliitântä

Sähköliitântäluokitus	279 W	Johdon pituus	1000 mm
Jännite	220-240 V	Sähköpistokkeen tyyppi	Ei
Taajuus	50-60 Hz		

## Myös saatavana

Väri vaihtoehdot	Antrasiitti	Muunvärisen mallin koodi	KCI19AOE
------------------	-------------	--------------------------	----------



---

## Compatible Accessories

---

**FLT6**

Pyöreät hiilisuodattimet (2 kpl sarjassa)



**KITLOGOCR**

SARJA: LOGO KROMIPINNALLA

**KITLOGOAS**

SARJA: LOGO  
ANTIIKKIHOOPEAPINNALLA



---

## Symbols glossary

---



**Suodattimet:** Mallissa on suodattimet, jotka poistavat rasvaa höyrystä, jota keittoastioista kypsennyksen aikana tulee.



**Valot:** Kaikissa liesituulettimissa on valot kypsennysalueen valaisemiseksi tai keittiön tunnelman lisäämiseksi.



**A:** Product drying performance, measured from A+++ to D / G depending on the product family



**Teho-/turboasetus:** kun tarvitaan erikoisnopeaa poistoa.