

# KCI19POE

Famille	Hotte
Type de hotte	Hotte décorative îlot central
Design	Bombé
Type d'aspiration	Evacuation
Matériau	Thermoformé
Code EAN	8017709212490
Largeur hotte	90 cm
Esthétique	Cortina
Couleur	Crème
Finition des composants	Laiton antique
Logo	Appliqué



## Commandes

Type de commandes	Manettes	Manettes de commande	Cortina
Nombre de manettes	2	Couleur des manettes	Crème

## Programmes / Fonctions

Nombre de vitesses	3
Vitesse intensive	

## Technologie

			
Nombre de lampes	4	Nombre de filtres	3
Type d'éclairage	LED	Filtres anti-graisses	Aluminium
Puissance de l'éclairage	1 W	Diamètre de sortie du moteur	150 mm
Température de Couleur de la lumière (K)	3000 K	Distance minimale d'installation au dessus d'une table de cuisson gaz	750 mm
Capacité d'aspiration à l'air libre (P0)	820 m <sup>3</sup> /h	Distance minimale d'installation au dessus d'une table de cuisson électrique	650 mm
Puissance du moteur	275 W	Clapet anti-retour	oui

	Capacité d'aspiration (IEC 61591) [m³/h]	Niveau sonore (IEC 60704-2-13) [dBA]
Vitesse 1	321	47
Vitesse 2	385	59
Vitesse 3	549	61
Vitesse intensive	796	70

## Accessoires inclus

Tube de réduction sortie oui

## Performance / Etiquette Energétique



Consommation d'énergie annuelle (AEC)	59 kWh/a	Emission acoustique de l'air pondérée à la vitesse minimale (SPEmin)	47 dBA
Classe d'efficacité énergétique	A	Emission acoustique de l'air pondérée à la vitesse maximale (SPEmax)	61 dBA
Efficacité fluidodynamique (FDE)	25.9	Emission acoustique de l'air pondérée à la vitesse intensive (SPEboost)	70 dBA
Classe d'efficacité fluidodynamique	A	Facteur d'augmentation du temps (F)	0.9
Efficacité lumineuse (LE)	68.6 lux/W	Indice d'efficacité énergétique	53.1
Classe d'efficacité lumineuse	A	Débit d'air mesuré au point de rendement maximal	426 m³/h
Efficacité de filtration des graisses	78 %	Pression d'air mesurée au point de rendement maximal	453 Pa
Classe d'efficacité de filtration des graisses	C	Puissance électrique à l'entrée mesurée au point de rendement maximal	170 W
Débit d'air à la vitesse minimale	321 m³/h	Puissance nominale du système d'éclairage	4 W
Débit d'air à la vitesse maximale (Qmax)	549 m³/h	Eclairage moyen du système d'éclairage sur la surface de cuisson (Emiddle)	302 lux
Débit d'air en mode intensif ou "boost"	796 m³/h	Niveau de bruit au réglage le plus élevé	61 dBA

## Raccordement électrique

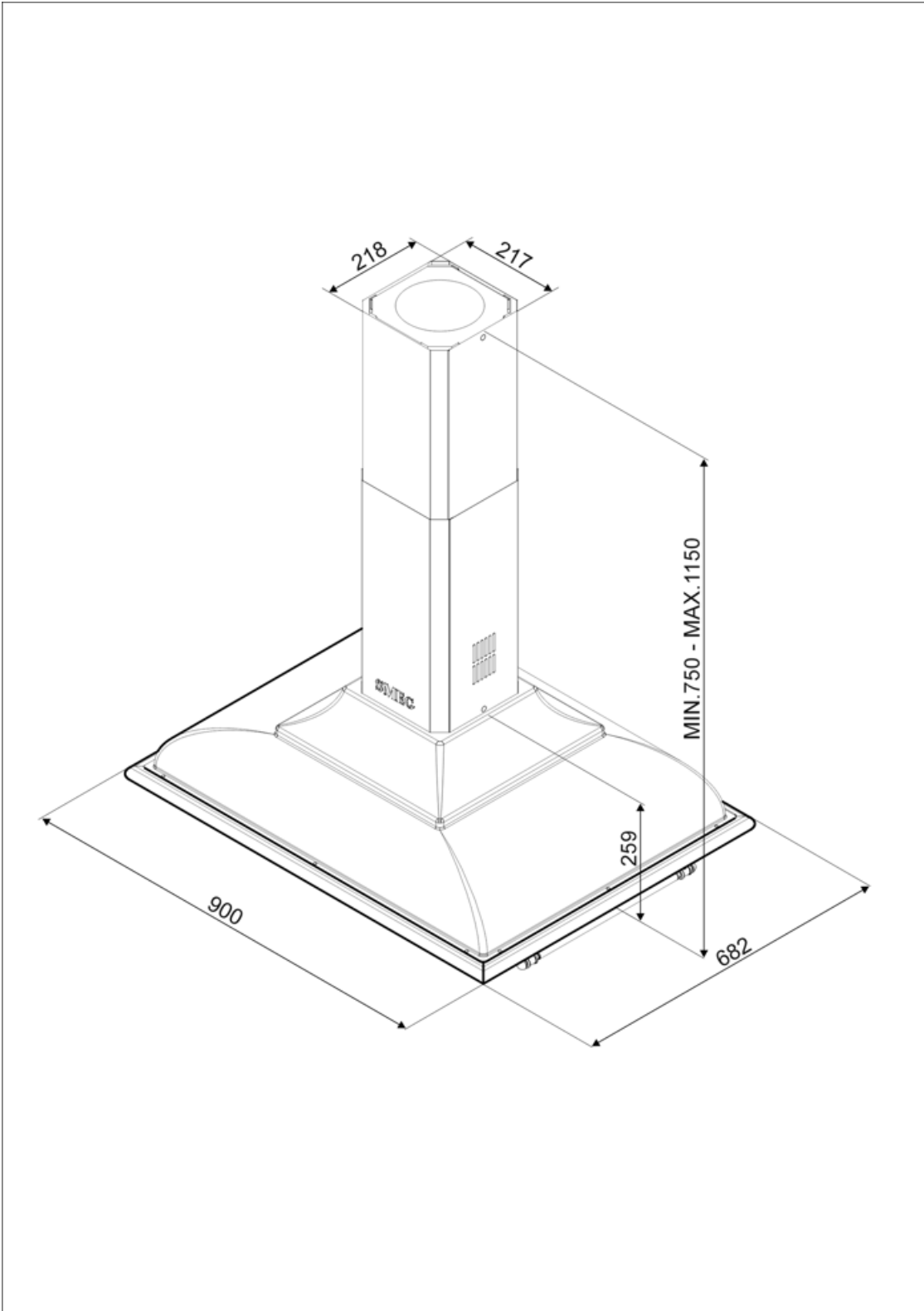
---

<b>Puissance nominale électrique</b>	279 W	<b>Longueur du câble d'alimentation</b>	1000 mm
<b>Tension</b>	220-240 V	<b>Type de prise</b>	Non
<b>Fréquence</b>	50-60 Hz		

## Egalement disponible

---

<b>Autres couleurs disponibles</b>	Anthracite	<b>Références des autres versions de couleur</b>	KCI19AOE
------------------------------------	------------	--	----------



---

## Accessoires Compatibles

---



**FLT6**

Filtre charbon pour recyclage intérieur  
rond Kit 2 pièces

**SMEG**

**KITLOGOAS**

Kit logo finition silver antique

**SMEG**

**KITLOGOCR**

Kit logo finition chromée

---

## Symbols glossary

---



**Filtres anti-graisses :** Ce modèle est équipé de filtres qui permettent d'éliminer les graisses de la vapeur qui s'échappe des casseroles pendant la cuisson.



**Eclairage :** Les hottes sont équipées de lampes LED. La lumière peut être allumée indépendamment du ventilateur d'aspiration, ce qui permet d'éclairer le plan de travail.



**A :** La classe A des produits Smeg garantit de basses consommation d'énergie



**Fonction Turbo :** La fonction Turbo permet de faire fonctionner la hotte à puissance maximale, pour accélérer l'élimination des odeurs les plus persistantes.