

KCI19POE

משפחת מוצרים

סוג
עיצוב
הוצאה
חומר
קוד EAN
רוחב קולט האדים

קולט אדים
קולט אדים דקורטיבי לאי
עגול
הוצאה
מעוצב בחום
8017709212490
90 cm



אסתטיקה

סדרה עיצובית
צבע

Cortina
שמנת

גימור רכיבים
Logo

פליז עתיק
Applied

למשפחת תנורים

הגדרות בקרות
מס' בקרות

כפתורי בקרה
2

כפתורי בקרה
צבע בקרות

Cortina
שמנת

תוכניות / פונקציות

מס' מהירויות
מהירות אינטנסיבית

3



מאפיינים טכניים



מס' נורות 4
סוג נורה LED
הספק נורה 1 W
סקלאת טמפרטורה של צבע 3000 °K
(°K) תאורה
קיבולת מרבית של יציאה 820 m³/h
חופשית

מס' מסננים 3
מסננים נגד שומן אלומיניום
פתח אורזור 150 mm
מרחק מינימלי מכיריים גז 750 mm
מרחק מינימלי מכיריים חשמליות 650 mm
שסתום אל-חזור כן

הספק מנוע 275 W

	IEC קצב הוצאה 61591 [m ³ /h]	IEC 60704- 2-13 רמת רעש [dB(A)]
קולטי אדים	321	47
קולטי אדים	385	59
קולטי אדים	549	61
Gruppo specifico per famiglia cappe.	796	70

אביזרים כלולים

הפחתת צינור כן

תווית חשמל / ביצועים



צריכת יעילות שנתית (AEChood)	59 kWh/a	פליטת עוצמת צליל אקוסטית באוויר A בשקלול במהירות מינימלית (SPEmin)	47 dB(A)
דרגת יעילות אנרגטית	A	פליטת עוצמת צליל אקוסטית באוויר A בשקלול במהירות מרבית (SPEmax)	61 dB(A)
יעילות דינמית נוזלית (FDE)	25.9	פליטת עוצמת צליל אקוסטית באוויר A בשקלול במהירות מואצת (SPEboost)	70 dB(A)
קטגוריית יעילות דינמית נוזלית (FDEC)	A	מקדם הארכת זמן (F)	0.9
יעילות תאורה (LE)	68.6 lux/W	אינדקס יעילות אנרגטית	53.1
קטגוריית יעילות תאורה (LEC)	A	קצב זרימת אוויר נמדד בנקודת היעילות הטובה ביותר (Qbep)	426 m ³ /h
יעילות סינון שומן (GFE)	78 %	לחץ אוויר נמדד בנקודת היעילות הטובה ביותר (Pbep)	453 Pa
קטגוריית יעילות סינון שומן (GFEC)	C	מבוא הספק חשמל נמדד בנקודת היעילות הטובה ביותר (Wbep)	170 W
זרימת אוויר במהירות מינימלית (Qmin)	321 m ³ /h	צריכת חשמל נקובה במערכת התאורה (WL)	4 W
זרימת אוויר במהירות מקסימלית (Qmax)	549 m ³ /h	הארה ממוצעת של התאורה במשטח הבישול (Emiddle)	302 lux
זרימת אוויר במהירות מואצת (Qboost)	796 m ³ /h	רמת עוצמת צליל בהגדרה הגבוהה ביותר (Lwa)	61 dB(A)

חיבור חשמלי

דירוג חיבור חשמלי מתח	279 W 220-240 V	תדר (Hz) אורך כבל חשמל	50-60 Hz 1000 mm
-----------------------	--------------------	---------------------------	---------------------

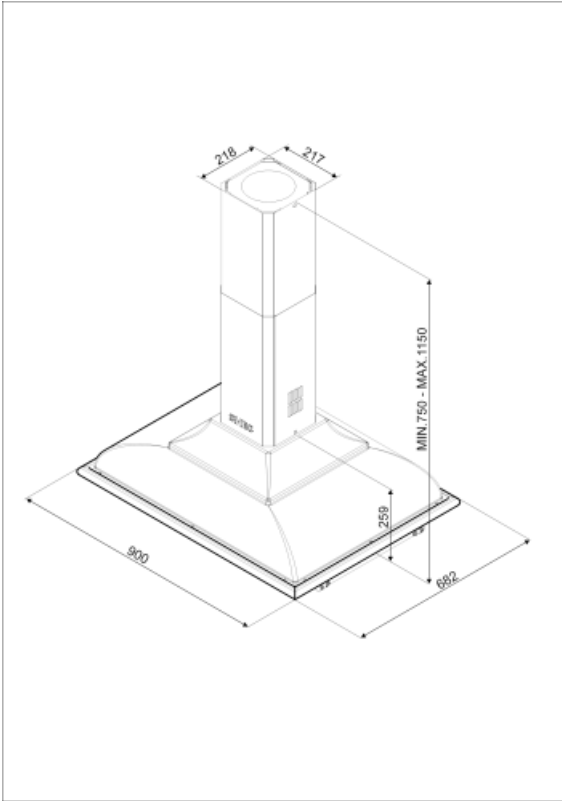
זמין גם

Alternative colours available

Anthracite

Available colours

KCI19AOE



Not included accessories

SMEG

KITLOGOCR

ערכה - גימור לוגו מכרום



FLT6


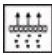


(מסנני פחם עגולים (2 יח' לערכה

SMEG

KITLOGOAS

ערכה - גימור לוגו מכסף עתיק

Symbols glossary (TT)

- | | | | |
|--|--|---|---|
|  | A: נמדדים מ: A+++ ביצועי ייבוש של המוצר, נמדדים מ: A, D/G, בהתאם למשפחת המוצרים |  | מסננים: לדגם יש מסננים שמסייעים להסיר שומן מהקיטור שנפלט מהמחבתות במהלך הבישול. |
|  | תאורה: כל קולטי האדים של תנורים כוללים נורות שמאירות את אזור הבישול או מוסיפות לאווירה של המטבח. |  | הגדרה אינטנסיבית/טורבו: כשיש צורך בהוצאה מהירה במיוחד. |