

KCI19POE

Termékcsalád	Páraelszívó
Páraelszívó típusa	Dekoratív sziget páraelszívó
Design	Lekerekített
Elszívás	Elszívás
Anyag	Hőformázott
EAN kód	8017709212490
Páraelszívó szélessége	90 cm
Design család	Cortina
Szín	Bézs
Komponensek felületkezelése	Antik sárgaréz
Logo	3D



Kezelő elemek

Vezérlés	Vezérlőgombok	Vezérlőgombok	Cortina
Vezérlőelemek száma	2	Vezérlőelemek színe	Bézs

Program/Funkciók

Fokozatok száma	3
Intenzív sebesség	

MŰSZAKI JELLEMZŐK



Világítás száma	4	Szűrők száma	3
Világítás típusa	LED	Zsírszűrők	Alumínium
Világítás teljesítménye	1 W	Kivezető nyílás	150 mm
Világítás színhőmérsékleti skála (K)	3000 K	Minimális távolság a GÁZFŐZŐLAPTÓL	750 mm
Szabad kivezetés maximális légszállítása	820 m ³ /h	Minimális távolság az ELEKTROMOS FŐZŐLAPTÓL	650 mm
Motorteljesítmény	275 W	Visszacsapó szelep	Igen

	Légszállítás IEC 61591 [m ³ /h]	Zajsztint IEC 60704-2-13 [dBA]
1. sebességfokozat	321	47

2. sebességfokozat	385	59
3. sebességfokozat	549	61
Intenzív sebesség	796	70

Mellékelt tartozékok

Csőszűkítő Igen

Teljesítmény / Energiacímke



Éves energiafogyasztás (AEChood)	59 kWh/a	Levegőben terjedő, A-súlyozású akusztikus zajkibocsátás minimális sebességnél (SPEmin)	47 dBA
Energiahatékonysági osztály (EEC)	A	Levegőben terjedő, A-súlyozású akusztikus zajkibocsátás maximális sebességnél (SPEmax)	61 dBA
Hidrodinamikai hatékonyság (FDEhood)	25,9	Levegőben terjedő, A-súlyozású akusztikus zajkibocsátás intenzív (boost) sebességnél (SPEboost)	70 dBA
Hidrodinamikai hatékonysági osztály (FDEC)	A	Időtartam-növelő tényező (F)	0,9
Megvilágítási hatékonyság (LE)	68,6 lux/W	Energiahatékonysági mutató	53,1
Megvilágítási hatékonysági osztály (LEC)	A	Mért légáramsebesség a legjobb hatásfokú pontban (Qbep)	426 m ³ /h
Zsírakisűrési hatékonyság (GFE)	78 %	Mért légnyomás a legjobb hatásfokú pontban (Pbep)	453 Pa
Zsírakisűrési hatékonysági osztály (GFEC)	C	Mért villamosenergia-felvétel a legjobb hatásfokú pontban (Wbep)	170 W
Légszállítás minimum fokozaton (Qmin)	321 m ³ /h	Világítórendszer nominális teljesítménye (WL)	4 W
Légszállítás maximum fokozaton (Qmax)	549 m ³ /h	Világítórendszer átlagos megvilágítása a főzőfelületen (Emiddle)	302 lux
Légszállítás intenzív (booster) fokozaton (Qboost)	796 m ³ /h	Zajtelszámítási szint a legmagasabb fokozaton (Lwa)	61 dBA

Elektromos csatlakozás

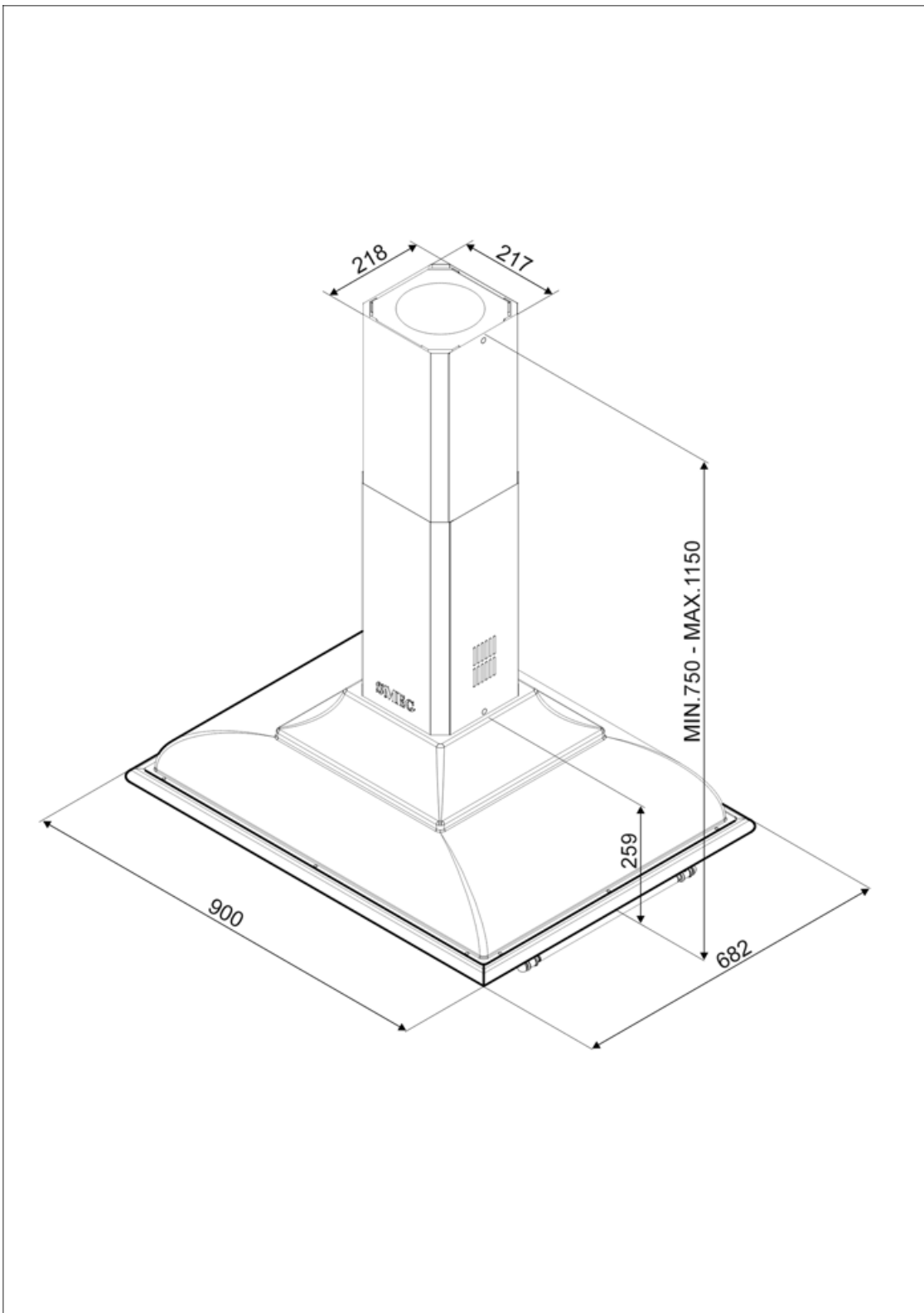
Elektromos csatlakozás névleges értéke	279 W
Feszültség	220-240 V
Frekvencia (Hz)	50-60 Hz

Tápkábel hossza	1000 mm
Csatlakozódugó	Nem

Szintén elérhető

Alternative colours available	Anthracite
----------------------------------	------------

Available colours	KCI19AOE
-------------------	----------



Compatible Accessories

FLT6

Kerek aktívszén-szűrők (készlet 2 db)



KITLOGOCR

LOGÓ KÉSZLET KRÓM BEVONATTAL



KITLOGOAS

LOGÓ KÉSZLET ANTIK EZÜST
BEVONATTAL



Symbols glossary



Szűrők: a készülék speciális szűrőkkel rendelkezik, amelyek hatékonyan távolítják el a zsíros szennyeződések a főzés során keletkező gőzből.



A: Energiahatékonysági osztály



Világítás: Minden páraelszívó világítással rendelkezik a főzőterület megvilágításához vagy a konyha hangulatosabbá tételéhez.



Intenzív/boost fokozat: amikor extra gyors elszívásra van szükség.