

# KCI19POE

Produktgruppe	Kjøkkenvifte
Hettetype	Fritthengende kjøkkenvifte
Design	Avrundet
Uttrekking	Utdrivning
Materiale	Formpresset
EAN-kode	8017709212490
Hette bredde	90 cm
Estetikk	Cortina
Farge	Creme
Komponent behandling	Antikk messing
Logo	Anvendt



## Kontroller

Kontrollinnstilling	Kontroller	Vridere	Cortina
Antall vridere	2	kontroller farge	Creme

## Program / funksjoner

Antall hastigheter	3
Intensiv hastighet	

## Tekniske egenskaper

			
Antall lamper	4	Antall filtre	3
Type lampe	LED	Fettfiltre	Aluminium
Lyseffekt	1 W	Luftutløp	150 mm
Temperaturskala lampefarge	3000 K	Minste avstand fra gasskomfyr	750 mm
Maksimal kapasitet i fri modus	820 m <sup>3</sup> /h	Minste avstand fra elektriskkomfyr	650 mm
Motoreffekt	275 W	Tilbakeslagsventil	Ja

	Uttrekkingshastighet (IEC 61591) [m <sup>3</sup> /h]	Støynivå (IEC 60704-2-13) [dBA]
Hastighet 1	321	47

Hastighet 2	385	59
Hastighet 3	549	61
Intensiv hastighet	796	70

## Medfølgende tilbehør

Rørreduksjon Ja

## Kapasitets-/energietikett



Årlig Effektivt Forbruk (AEChood)	59 kWh/a	Airbourne akustisk A-veid lydeffektnivå Emission på minimum hastighet (SPEmin)	47 dBA
Energi effektivitets klasse (EEC)	A	Airbourne akustisk A-veid lydeffektnivå Emission på minimum hastighet (SPEmax)	61 dBA
Flytende Dynamisk Effektivitet (FDE)	25.9	Airbourne akustisk A-veid lydeffektnivå Emission på økende hastighet (SPEboost)	70 dBA
Flytende Dynamisk Effektivitet (FDEC)	A	Tidsøkning faktor (F)	0.9
Belysning Effektivitet (LE)	68.6 lux/W	Energi effektivitetsindeks for stekeovn 1	53.1
Belysning Effektivitet klasse (LEC)	A	Målt lufttrykk på beste effektssgrad (QBEP)	426 m <sup>3</sup> /h
Fett filtreringsutbytte (GFE)	78 %	Målt lufttrykk på beste effektssgrad (QBEP)	453 Pa
Fettfiltrering effektivitetsklasse (GFE)	C	Målt strøm på beste virkningsgrad	170 W
Luftflyt ved mininum fart (Qmin)	321 m <sup>3</sup> /h	Normal styrke på lyssystem (WI)	4 W
Luftmengde ved maksimal hastighet (Qmax)	549 m <sup>3</sup> /h	Gjennomsnittlig belysning av lyset på kokeflaten (emiddle)	302 lux
Luftmengde ved økt hastighet (Qboost)	796 m <sup>3</sup> /h	Lydstyrke nivå på høyeste styrke (Lwa)	61 dBA

## Elektrisk tilkobling

Elektrisk tilkoblingseffekt	279 W	Lengde på ledning	1000 mm
Spenning	220-240 V	Støpseltype	Nei
Frekvens	50-60 Hz		

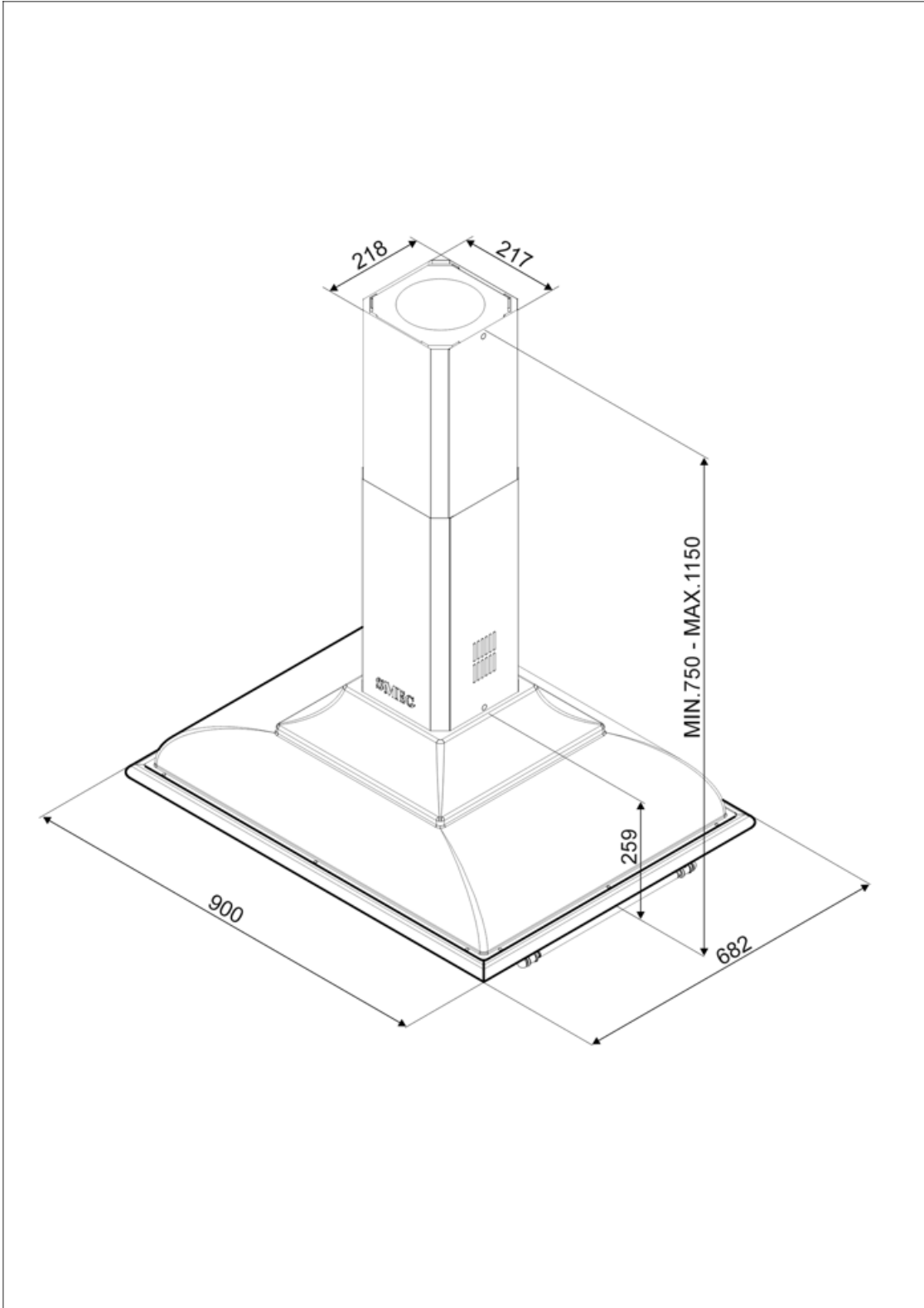
Også tilgjengelig

Andre tilgjengelige  
farger

Antrasitt

Andre tilgjengelige  
fargekoder

KCI19AOE



---

## Compatible Accessories

---

### FLT6

Rundt kullfilter (sett med 2 deler)



### KITLOGOCR

SETT LOGO KROMPOLERT



### KITLOGOAS

SETT LOGO ANTIKK SØLVPOLERT



---

## Symbols glossary

---



Filtre: Modellen er utstyrt med filtre som fjerner fett fra dampen som kommer fra grytene under matlagingen.



Lys: Alle ventilatorhetter har lamper som belyser platetoppen eller gir stemning til kjøkkenomgivelsene.



A: Product drying performance, measured from A+++ to D / G depending on the product family



Intensiv/turbo: Når ekstra hurtig avtrekk kreves.