

KCI19POE

Kategoria e produktit	Aspiratori
Lloji i aspiratorit	Aspirator ishulli dekorues
Dizajn	I/e rrumbullakosur
Thithja	Nxjerrja
Materiali	I derdhur nga nxehtësia
Kodi EAN	8017709212490
Gjerësia e aspiratorit	90 cm
Estetika	Cortina
Ngjyra	Pana
Përfundimi i komponentëve	Tunxh antik
Logo	Applied



Kontrollet

Cilësimi i kontrollit	Çelësa kontrolli	Çelësa kontrolli	Cortina
Numri i kontrolleve	2	Ngjyra e kontrolleve	Pana

Programi / funksionet

Numri i shpejtësive	3
Shpejtësi intensive	

Veçoritë teknike



Numri i dritave	4	Numri i filtrave	3
Lloji i dritës	LED	Filtra kundër yndyrës	Alumin
Fuqia e dritës	1 W	Tubit i ventilimit	150 mm
Shkalla e temperaturës së ngjyrës së dritës (K)	3000 K	Distanca minimale nga pianura me GAZ	750 mm
Kapaciteti maksimal i daljes së lirë	820 m ³ /h	Distanca minimale nga pianura ELEKTRIKE	650 mm
Fuqia e motorit	275 W	Valvul pa kthim	Po

	Shkalla e nxjerrjes IEC 61591 [m ³ /h]	Niveli i zhurmës IEC 60704-2-13 [dBA]
Shpejtësia 1	321	47

Shpejtësia 2	385	59
Shpejtësia 3	549	61
Shpejtësi intensive	796	70

Aksesorët e përfshirë

Reduktimi i tubit Po

Etiketa e performancës/energjisë



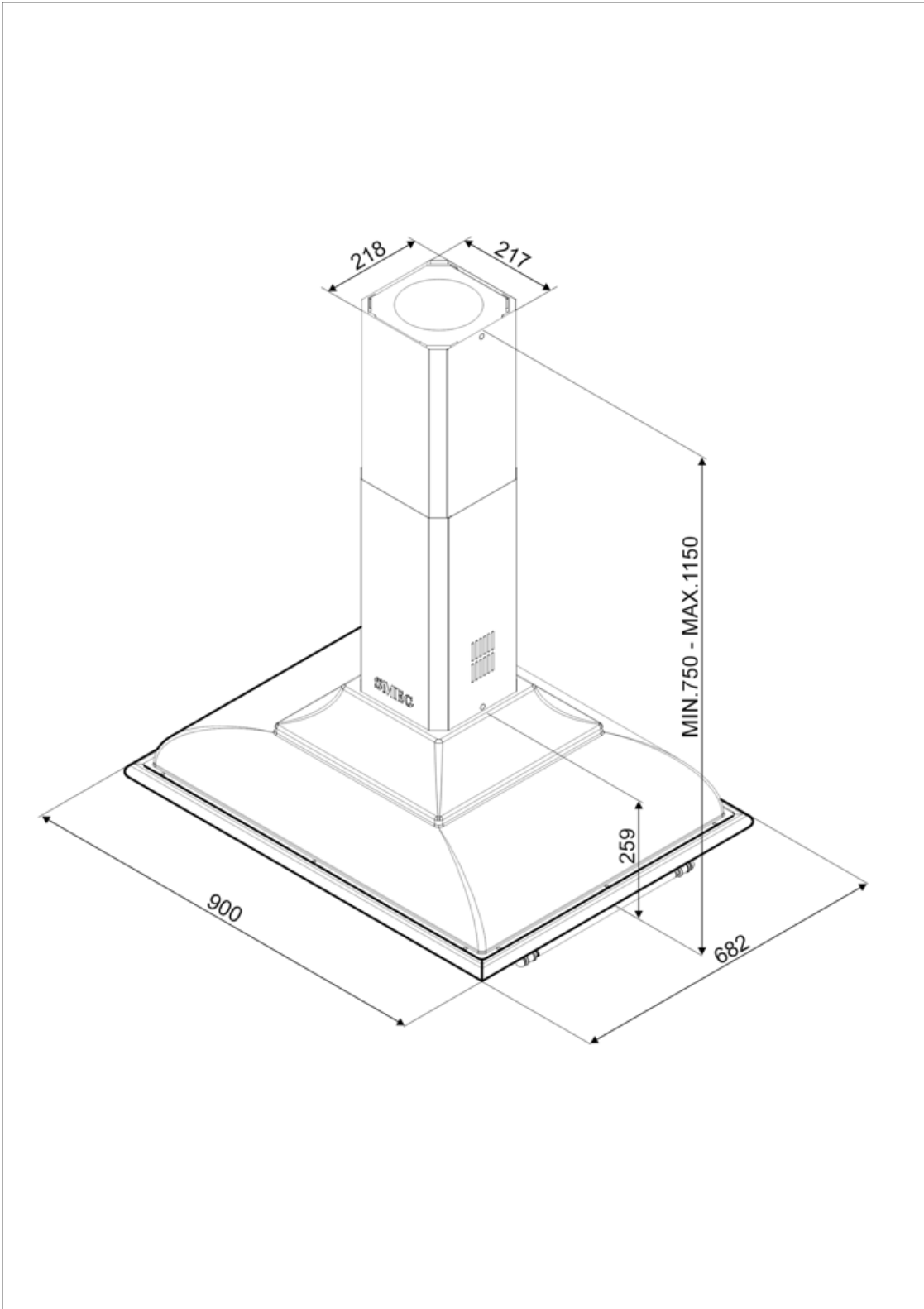
Konsumi i efikasitetit vjetor (Aspirator AEC)	59 kWh/a	Emetimi i fuqisë së tingullit akustik me peshë A në ajër në shpejtësi minimale (SPEmin)	47 dBA
Klasa e efikasitetit të energjisë (EEC)	A	Emetimi i fuqisë së tingullit akustik me peshë A në ajër me shpejtësi maksimale (SPEmax)	61 dBA
Efikasiteti i dinamikës se lëngjeve (FDE)	25.9	Emetimi i fuqisë akustike të tingullit me peshë A në ajër në shpejtësi në rritje (SPEboost)	70 dBA
Efikasiteti i dinamikës se lëngjeve (FDEC)	A	Faktori i rritjes së kohës (F)	0.9
Efikasiteti i ndriçimit (LE)	68.6 lux/W	Indeksi i efikasitetit të energjisë	53.1
Klasa e efikasitetit të ndriçimit (LEC)	A	Shkalla e matur e rrjedhës së ajrit në pikën më të mirë të efikasitetit (Qbep)	426 m ³ /h
Efikasiteti i filtrimit të yndyrës (GFE)	78 %	Presioni i matur i ajrit në pikën më të mirë të efikasitetit (Pbep)	453 Pa
Klasa e efikasitetit të filtrimit të yndyrës (GFEC)	C	Futja e matur e energjisë elektrike në pikën më të mirë të efikasitetit (Wbep)	170 W
Rrjedha e ajrit në shpejtësi minimale (Qmin)	321 m ³ /h	Konsumi nominal i energjisë i sistemit të ndriçimit (WL)	4 W
Rrjedha e ajrit në shpejtësi maksimale (Qmax)	549 m ³ /h	Ndriçimi mesatar i dritës në sipërfaqen e gatimit (Emiddle)	302 lux
Rrjedha e ajrit në shpejtësi në rritje (Qboost)	796 m ³ /h	Niveli i fuqisë së zërit në cilësimin më të lartë (Lwa)	61 dBA

Lidhja elektrike

Vlerësimi i lidhjes elektrike	279 W	Gjatësia e kabllor së furnizimit me energji elektrike	1000 mm
Tensioni	220-240 V	Tapë	Jo
Frekuenca (Hz)	50-60 Hz		

Gjithashtu e disponueshme

Alternative colours available	Anthracite	Available colours	KCI19AOE
-------------------------------	------------	-------------------	----------



Compatible Accessories



FLT6

Filtra karboni rrethore (komplet me 2 copë)

KITLOGOAS

KOMPLETI I LOGOS ME FINITURË ARGJENDI ANTIK



KITLOGOCR

KOMPLETI I LOGOS ME FINITURË KROMI



Symbols glossary



KUNDËR YNDYRËS: Ky model ka filtra që ndihmojnë në heqjen e yndyrës për shkak të avullit që del nga tiganët gjatë gatimit.



Dritat: Të gjithë aspiratorët e gatimit kanë drita për të ndriçuar zonën e gatimit ose për të përmirësuar ambientin e kuzhinës.



A: Performanca e tharjes së produktit, e matur nga A+++ në D/G në varësi të kategorisë së produktit



Vendosja intensive/turbo: kur kërkohet nxjerrje e shpejtë shtesë.