

KCI19POE

Produktgrupp	Köksfläkt
Fläkttyp	Frihängande köksfläkt
Design	Rundad
Filtrering	Utdrivning
Material	Formpressat
EAN-kod	8017709212490
Bredd på fläkt	90 cm



Estetisk linje

Estetik	Cortina	Material på detaljer	Antik mässing
Färg	Creme	Logga	Utanpåliggande



Kommandon

Kontroller	Vred	Vred	Cortina
Antal vred	2	Färg på kontroller	Creme

Program/funktioner

Antal hastigheter	3
Intensiv hastighet	

Teknisk specifikation

			
Antal ljuskällor	4	Antal filter	3
Typ av lampa	LED	Fettfilter	Aluminium
Effekt lampa	1 W	Luftutlopp	150 mm
Ljusets färgtemperatur, skala (°K)	3000 °K	Minsta avstånd till gashäll	750 mm
Maximal kapacitet i fritt läge (P0)	820 m ³ /h	Minsta avstånd till elektrisk häll	650 mm
Motoreffekt	275 W	Backventil	Ja

	Kapacitet (IEC 61591) [m ³ /h]	Ljudnivå (IEC 60704-2-13) [dB(A)]
Hastighet 1	321	47
Hastighet 2	385	59
Hastighet 3	549	61
Intensivläge	796	70

Standardtillbehör

Rörförminskare Ja

Kapacitet/energietikett



Årlig effektförbrukning (AEChood)	59 kWh/a	Luftburet akustiskt buller för A-viktade ljudeffektsutsläpp vid min.hastighet (SPEmin)	47 dB(A)
Energiklass (EEC)	A	Luftburet akustiskt buller för A-viktade ljudeffektutsläpp vid maxhastighet (SPEmax)	61 dB(A)
Flödesdynamisk effektivitet (FDE)	25,9	Luftburet akustiskt buller för A-viktade ljudeffektutsläpp vid intensivläge (SPEboost)	70 dB(A)
Flödesdynamisk effektivitetsklass (FDEC)	A	Tidsökningsfaktor (F)	0,9
Ljuseffektivitet (LE)	68,6 lux/W	Energieffektivitetsindex	53,1
Ljuseffektivitetsklass (LEC)	A	Mest effektiva luftflöde (Qbep)	426 m ³ /h
Fettfiltreringseffektivitet (GFE)	78 %	Uppmätt lufttryck vid bästa effektivitetsposition (Pbep)	453 Pa
Fettfiltreringseffektivitetsklass (GFEC)	C	Uppmätt elförbrukning vid bästa effektivitetspunkt (Wbep)	170 W
Luftflöde, min.hastighet (Qmin)	321 m ³ /h	Ljusets anslutningseffekt (WI)	4 W
Luftflöde vid maxhastighet (Qmax)	549 m ³ /h	Genomsnittligt ljus från ljuskälla på tillagningsyta (Emiddle)	302 lux
Luftflöde vid intensivläge (Qboost)	796 m ³ /h	Ljudtryck vid högsta läge (Lwa)	61 dB(A)

Elektrisk anslutning

Anslutningseffekt	279 W	Frekvens	50-60 Hz
Spänning	220-240 V	Sladdens längd	1000 mm

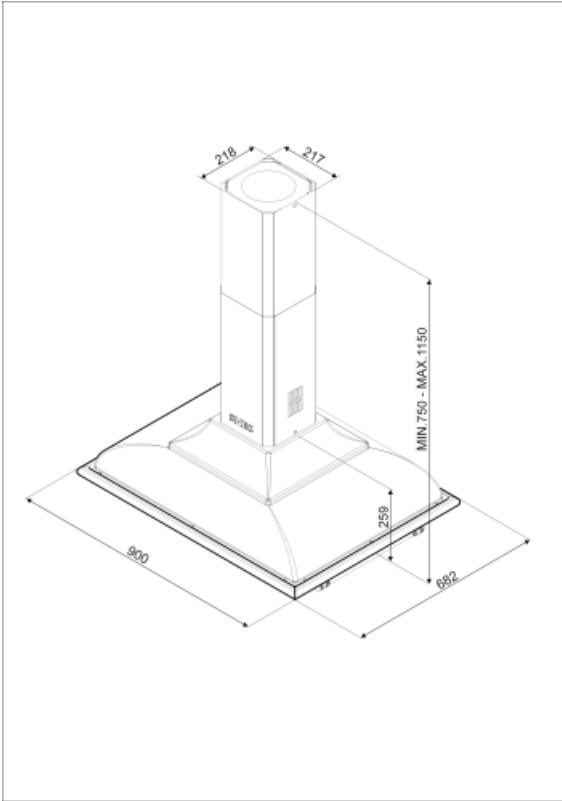
Även tillgängligt

Andra tillgängliga
färger

Antracit

Andra tillgängliga
färgkoder

KCI19AOE



Tillbehör ingår ej

SMEG

KITLOGOCR

Logo i silver



FLT6

Kolfilter runt (2-pack)

SMEG

KITLOGOAS

Logo i Antiksilver

Symbols glossary (TT)



Filter: Modellen har filter som hjälper till att avlägsna fett från ångan som kommer från pannorna under tillagningen.



Lampor: Alla köksfläktar har belysning som lyser upp matlagingsytan och bidrar till stämningen i köket.



A: Product drying performance, measured from A+++ to D / G depending on the product family



Intensiv-/turboinställning: när extra snabb utsugning krävs.