

KCI19POE

Ürün ailesi	Davlumbaz
Davlumbaz Tipi	Dekoratif ada davlumbaz
Tasarım	Yuvarlatılmış
Çıkarma	Çıkarma
Malzeme	Sıcak şekillendirilmiş
EAN kodu	8017709212490
Davlumbaz genişliği	90 cm
Estetik	Cortina
Renk	Krem
Bileşen kaplaması	Antik Pirinç
Logo	Applied





Kumandalar

Kontrol ayarı	Kontrol düğmeleri	Kontrol düğmeleri	Cortina
Kumanda sayısı	2	Kumandaların rengi	Krem

Program / Fonksiyonlar

Hız sayısı	3
Yoğun hız	

Teknik özellikler

			
Işık sayısı	4	Filtre sayısı	3
Işık tipi	LED	Yağ önleyici filtreler	Alüminyum
Işık gücü	1 W	Havalandırma çıkışı	150 mm
Işık rengi sıcaklık ölçüğü (K)	3000 K	GAZLI ocaktan minimum mesafe	750 mm
Serbest çıkış maksimum kapasitesi	820 m ³ /h	ELEKTRİKLİ ocaktan minimum mesafe	650 mm
Motor gücü	275 W	Çek valf	Evet

	Ekstraksiyon hızı IEC 61591 [m ³ /h]	Gürültü seviyesi IEC 60704-2-13 [dBA]
Hız 1	321	47
Hız 2	385	59

Hız 3	549	61
Yoğun hız	796	70

Tedarike Dahil Aksesuarlar

Hortum küçültme Evet

Performans / Enerji Etiketleri

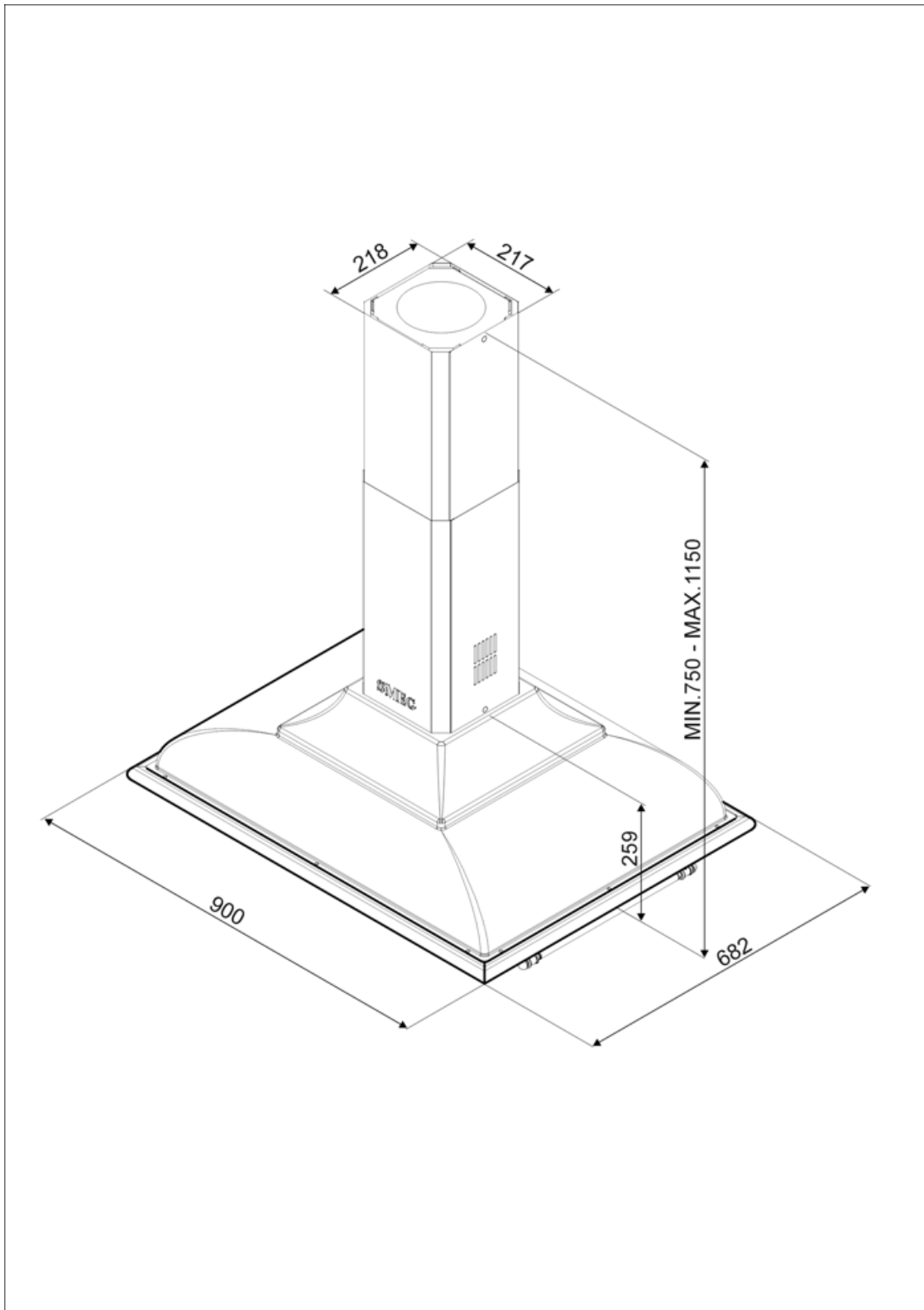


Yıllık Verimlilik Tüketimi (AEChood)	59 kWh/a	Minimum hızda havadaki akustik A ağırlıklı ses Güç Emisyonu (SPEmin)	47 dBA
Enerji verimlilik sınıfı (EEC)	A	Maksimum hızda havadaki akustik A ağırlıklı ses Güç Emisyonu (SPEmax)	61 dBA
Akışkan Dinamiği Verimliliği (FDE)	25,9	Boost hızında havadaki akustik A ağırlıklı ses Güç Emisyonu (SPEboost)	70 dBA
Akışkan Dinamiği Verimlilik sınıfı (FDEC)	A	Zaman artış faktörü (F)	0,9
Aydınlatma Verimliliği (LE)	68,6 lux/W	Enerji Verimliliği Endeksi	53,1
Aydınlatma Verimlilik Sınıfı (LEC)	A	En iyi verimlilik noktasında ölçülen hava akış hızı (Qbep)	426 m ³ /h
Yağ Filtreleme Verimliliği (GFE)	78 %	En iyi verimlilik noktasında ölçülen hava basıncı (Pbep)	453 Pa
Yağ Filtreleme Verimlilik Sınıfı (GFEC)	C	En iyi verimlilik noktasında ölçülen elektrik gücü girişi (Wbep)	170 W
Minimum hızda hava akışı (Qmin)	321 m ³ /h	Işık sisteminin Nominal Güç tüketimi (WL)	4 W
Maksimum hızda hava akışı (Qmax)	549 m ³ /h	Pişirme yüzeyindeki ışığın ortalama aydınlatması (Emiddle)	302 lux
Boost hızında hava akışı (Qboost)	796 m ³ /h	En yüksek ayarda ses gücü seviyesi (Lwa)	61 dBA

Elektrik Bağlantısı

Elektrik bağlantısı derecesi	279 W	Güç kaynağı kablo uzunluğu	1000 mm
Voltaj	220-240 V	Fiş	Hayır
Frekans (Hz)	50-60 Hz		

Ayrıca mevcuttur



Compatible Accessories

FLT6

Yuvarlak Karbon filtreler (kit 2 adet)



KITLOGOCR

KIT LOGO KROM SONLANDIRMA

SMEG

KITLOGOAS

KIT LOGO ANTİK GÜMÜŞ KAPLAMA

SMEG

Symbols glossary



Filtreler: Model, pişirme sırasında tavalardan çıkan buhardan yağın çıkarılmasına yardımcı olacak filtrelere sahiptir.



Işıklar: Tüm davlumbazlarda pişirme alanını aydınlatmak veya mutfağın ambiyansına katkıda bulunmak için ışıklar bulunur.



A: Ürün ailesine bağlı olarak A+++'dan D / G'ye kadar ölçülen ürün kurutma performansı



Yoğun/turbo ayarı: Ekstra hızlı ekstraksiyon gerektiğinde.