

KCM900PO

Семейство продуктов	Вытяжка
Тип вытяжки	Вытяжка настенная
Дизайн	Скругленная
Режим отвода воздуха	Режим отвода воздуха
Материал	Термоформируемый полимер
EAN-код	8017709194482
Ширина (мм)	90 см



Эстетика

Эстетика	Classica	Фурнитура	Латунная
Цвет	Кремовый	Логотип	Накладной



Управление

Управление	Поворотные переключатели	Поворотные переключатели	Cortina
Количество переключателей	2	Цвет переключателей	Кремовый

Программы/ функции

Количество скоростей	4
-----------------------------	---

Технические характеристики

	Количество ламп подсветки	2		Количество фильтров	3
	Тип подсветки	Галогенная		Жироулавливающие фильтры	Алюминий
	Мощность ламп подсветки	20 Вт		Диаметр воздуховода	150 мм
	Максимальная производительность	758 м ³ /ч		Обратный клапан	Да
	Мощность мотора	210 Вт			

	Максимальная производительность [м³/ч]	Уровень шума на 1-й скорости [дБ(А)]
1-я скорость	180	41
2-я скорость	280	49
3-я скорость	560	61
4-я скорость	760	56

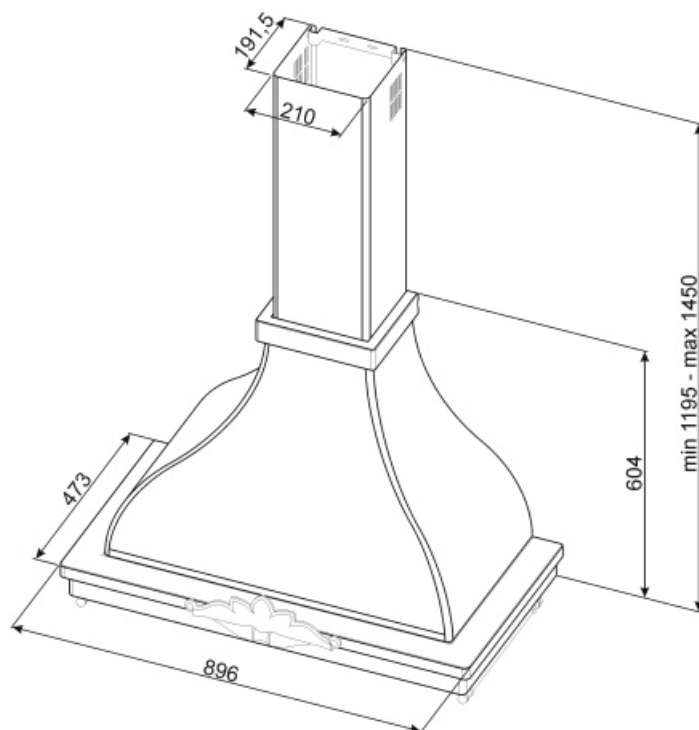
Электрическое подключение

Номинальная мощность 250 Вт
 Сила тока 1 А
 Напряжение 220-240 В

Частота тока 50-60 Гц
 Длина электрического кабеля 1500 мм

Дополнительные аксессуары

Угольный фильтр FLT6



Symbols glossary (ТТ)



Модель имеет фильтры, которые помогают удалять жир из пара, выходящего из посуды во время приготовления.



Подсветка: все кухонные вытяжки оснащены подсветкой для освещения зоны приготовления.