

# KCVR9NE



משפחת מוצרים

סוג

עיצוב

הוצאה

בקרה אלקטרונית

הוצאת מתחם

חומר

סוג פלדה

קוד EAN

רוחב קולט האדים

סדרה עיצובית

צבע

גימור

סוג זכוכית

Serigraphy colour

Logo

קולט אדים

קולט אדים דקורטיבי לקיר

זוויתי

הוצאה

כך

כך

נירוסטה

מוברש

8017709126452

90 cm

Linea

שחור

סאטין

שחור

Grey

Embossed



## למשפחת תנורים



הגדרות בקרות

צבע LED

שליטה במגע

אדום

צג

נורית אחת

## תוכנית / פונקציות

מס' מהירויות

מהירות אינטנסיבית

פונקציית מסנן אוויר 24 שעות

אפשרויות הגדרת זמן

3



## מאפיינים טכניים



מס' נורות

סוג נורה

הספק נורה

מצב עמעם

קיבולת מרבית של יציאה חופשית

2

הלוגן

20 W

כך

820 m<sup>3</sup>/h

הספק מנוע

250 W

מס' מסננים

מסננים נגד שומן

מחווון החלפת מסנן

פתח אורזור

שסתום אל-חזור

1

נירוסטה

כך

150 mm

כך

	IEC קצב הוצאה 61591 [m <sup>3</sup> /h]	IEC רמת רעש 60704-2-13 [dBA]
קולטי אדים	192	45
קולטי אדים	370	55
קולטי אדים	472	60
קולטי אדים	568	64
Gruppo specifico per famiglia cappe.	766	71

## חיבור חשמלי

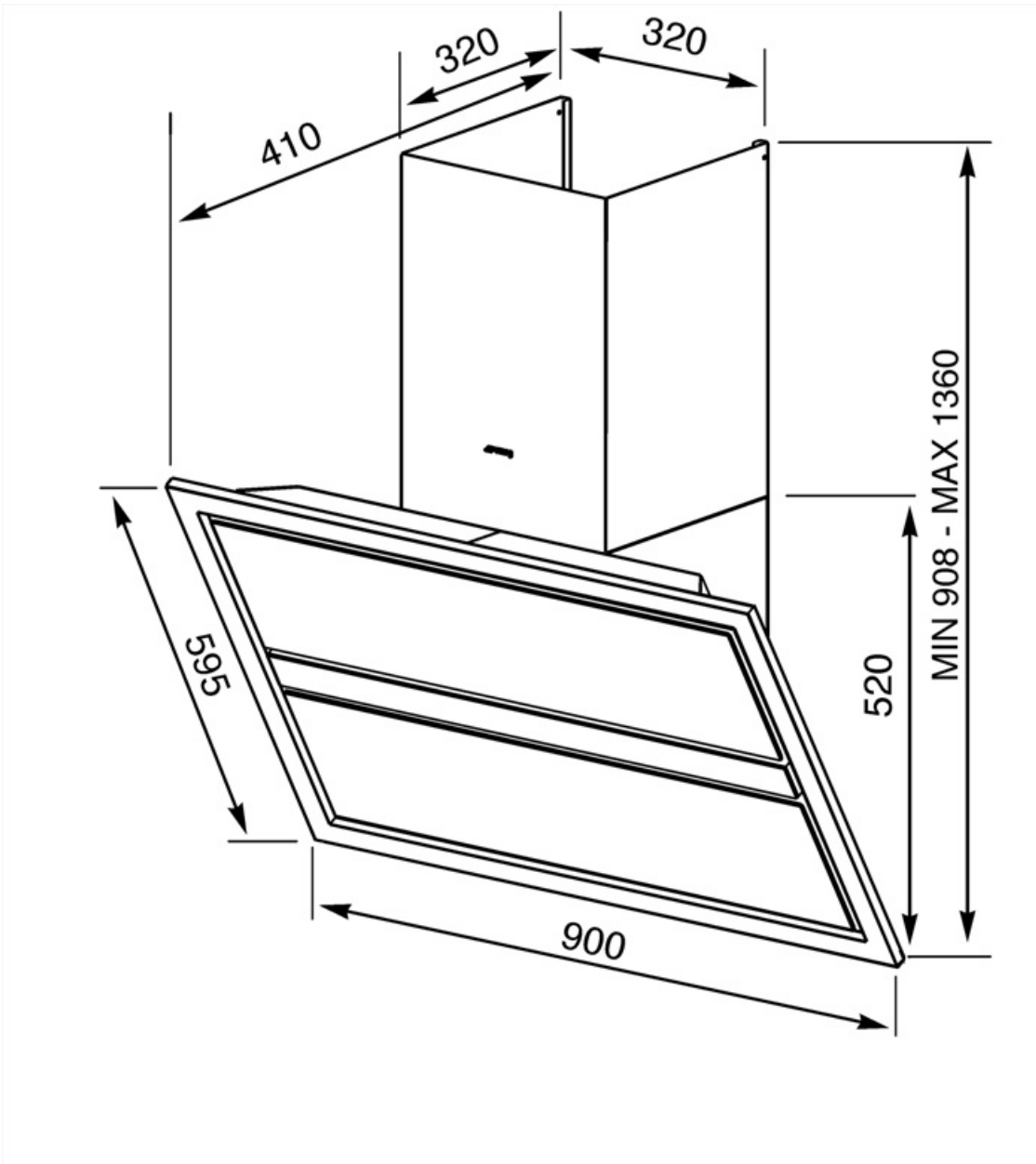
דירוג חיבור חשמלי	290 W	אורך כבל חשמל	1500 mm
מתח	220-240 V	תקע	לא
תדר (Hz)	50-60 Hz		

## זמין גם

Alternative colours available	White, Silver Glass	Available colours	KCB9B - KCVR9NE
-------------------------------	---------------------	-------------------	-----------------

## אביזרים אופציונליים

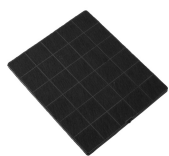
מסנן פחם	KITFC906	פתח אוורור	No
שלט רחוק	No	ערכת דיפיוזר	KITFTS
מאריך ארובה	No		



---

## Compatible Accessories

---



KITFC906

מסנן פחם יח' אחת לערכה

## Symbols glossary

	שעות: אם בוחרים את הפונקציה הזו, היא מרעננת 24 את האוויר בערך ל-10 דקות מדי שעה בפרק זמן של 24 שעות, במהירות מינימלית וברמת רעש נמוכה מאוד.		מסננים: לדגם יש מסננים שמסייעים להסיר שומן מהקיטור שנפלט מהמחבתות במהלך הבישול.
	כיבוי אוטומטי: הגדרה מיוחדת שפועלת לאחר סיום הבישול לפרק זמן מוגדר מראש ולאחר מכן כיבוי אוטומטי.		הצגת תוכניות, פונקציות ואפשרויות שנבחרו: LED צג ואת הזמן שנותר לסיום המחזור.
	נוריות אזהרה: מציינות שיש להחליף את המסננים.		תאורה: כל קולטי האדים של תנורים כוללים נורות שמאירות את אזור הבישול או מוסיפות לאווירה של המטבח.
	לוחות הוצאת מתחם: עזר יעיל מאוד להפחתת רעש.		בקרות במגע: בקרות מגע קלות לשימוש מאשרות לתכנת את המכשיר בנגיעה בלחצן.
	הגדרה אינטנסיבית/טורבו: כשיש צורך בהוצאה מהירה במיוחד.		אורות מעומעמים