

# KD100HNE

Produktgruppe	Kjøkkenvifte
Hettetype	Veggmonterte kjøkkenvifte
Design	Skorsten
Uttrekking	Utdrivning
Materiale	Lakkert materiale
Type stål	Polert
EAN-kode	8017709276881
Hette bredde	100 cm



## Estetisk linje

Estetikk	Classic	Finish	Sort
Farge	Sort	Logo	Anvendt

## Kontroller

Kontrollinnstilling	Kontroller	Vridere	Classic
Antall vridere	2	kontroller farge	Rustfritt stål-effekt

## Programmer/funksjoner

Antall hastigheter	3
Intensiv hastighet	

## Tekniske egenskaper

			
Antall lamper	2	Antall filtre	3
Type lampe	LED	Fettfiltre	Rustfritt stål
Lyseffekt	1 W	Luftutløp	150 mm
Temperaturskala	4000 °K	Minste avstand fra gasskomfyr	750 mm
lampefarge		Minste avstand fra elektriskkomfyr	650 mm
Maksimal kapasitet i fri modus	830 m <sup>3</sup> /h	Tilbakeslagsventil	Ja
Motoreffekt	275 W		

	Uttrekkingshastighet (IEC 61591) [m <sup>3</sup> /h]	Støynivå (IEC 60704-2-13) [dB(A)]
Hastighet 1	297	49
Hastighet 2	431	58
Hastighet 3	639	67
Intensiv hastighet	792	72

## Kapasitets-/energetikett

A\*

Årlig Effektivt Forbruk (AEChood)	39 kWh/a	Airbourne akustisk A-veid lydeffektnivå Emission på minimum hastighet (SPEmin)	49 dB(A)
Energi effektivitets klasse (EEC)	A+	Airbourne akustisk A-veid lydeffektnivå Emission på minimum hastighet (SPEmax)	68 dB(A)
Flytende Dynamisk Effektivitet (FDE)	35,9	Airbourne akustisk A-veid lydeffektnivå Emission på økende hastighet (SPEboost)	72 dB(A)
Flytende Dynamisk Effektivitet (FDEC)	A	Tidsøkning faktor (F)	0,7
Belysning Effektivitet (LE)	75,5 lux/W	Energi effektivitetsindeks for stekeovn 1	40
Belysning Effektivitet klasse (LEC)	A	Målt lufttrykk på beste effektssgrad (QBEP)	394 m <sup>3</sup> /h
Fett filtreringsutbytte (GFE)	71,5 %	Målt lufttrykk på beste effektssgrad (QBEP)	483 Pa
Fettfiltrering effektivitetsklasse (GFE)	D	Målt strøm på beste virkningsgrad	147 W
Luftflyt ved mininum fart (Qmin)	297 m <sup>3</sup> /h	Normal styrke på lyssystem (WI)	2 W
Luftmengde ved maksimal hastighet (Qmax)	639 m <sup>3</sup> /h	Gjennomsnittlig belysning av lyset på kokeflaten (emiddle)	166 lux
Luftmengde ved økt hastighet (Qboost)	792 m <sup>3</sup> /h	Lydstyrke nivå på høyeste styrke (Lwa)	68 dB(A)

## Elektrisk tilkobling

Elektrisk tilkoblingseffekt	277 W	Frekvens	50-60 Hz
Spenning	220-240 V	Lengde på ledning	1500 mm

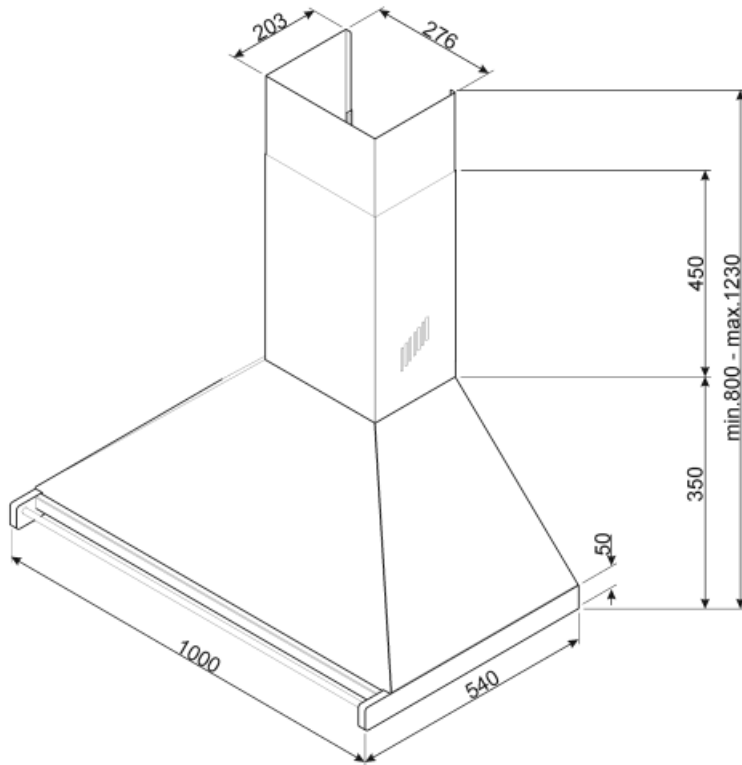
## Også tilgjengelig

Andre tilgjengelige  
farger

Rustfritt stål

Andre tilgjengelige  
fargekoder

KD100HXE



---

## Not included accessories

---



### FLT6

Rundt kullfilter (sett med 2 deler)







### KITALLFC

Universal Kullfilter Rustfritt stål AISI 304 Dette filteret kan vaskes i oppvaskmaskin på 50 °C (vann og egnet vaskemiddel) og tørkes i ovn på 180°C i 25 minutter

---

## Symbols glossary (TT)

---

- |  |  |   |  |
|--|--|---|--|
|  | A+: Energieffektivitetsklasse A+ hjelper med å spare inn opptil 10% energi sammenlignet med klasse A. Maksimal ytelse med minimalt forbruk er garantert. |  | Filtre: Modellen er utstyrt med filtre som fjerner fett fra dampen som kommer fra grytene under matlagingen. |
|  | Lys: Alle ventilatorhetter har lamper som belyser platetoppen eller gir stemning til kjøkkenomgivelsene.   |  | Intensiv/turbo: Når ekstra hurtig avtrekk kreves.  |