

KD100HNE

| | |
|--|----------------------|
| Семейство продуктов | Вытяжка |
| Тип вытяжки | Вытяжка настенная |
| Дизайн | Воздуховод |
| Режим отвода воздуха | Режим отвода воздуха |
| Материал | Эмалированная сталь |
| Тип нержавеющей стали | Полированная |
| Международный артикул (EAN-код) | 8017709276881 |
| Ширина (мм) | 100 см |
| Эстетика | Классика (Classica) |
| Цвет | Черный |
| Отделка | Черный глянцевый |
| Логотип | Накладной |





Управление

| | | | |
|----------------------------------|--------------------------|---------------------------------|--------------------------|
| Управление | Поворотные переключатели | Поворотные переключатели | Классика (Classica) |
| Количество переключателей | 2 | Цвет переключателей | Эффект нержавеющей стали |

Программы/ функции

| | |
|-----------------------------|---|
| Количество скоростей | 3 |
| Интенсивный режим |  |

Технические характеристики

| | | | | | |
|--|--|-----------------------|---|---|-------------------|
|  | Количество ламп подсветки | 2 |  | Количество фильтров | 3 |
| | Тип подсветки | Светодиодный | | Жироулавливающие фильтры | Нержавеющая сталь |
| | Мощность ламп подсветки | 1 Вт | | Диаметр воздуховода | 150 мм |
| | Шкала цветовой температуры света (°К) | 4000 К | | Мин. расстояние от газовой варочной панели | 750 мм |
| | Максимальная производительность | 830 м ³ /ч | | Мин. расстояние от электрической варочной панели | 650 мм |
| | Мощность мотора | 275 Вт | | Обратный клапан | Да |

| | Максимальная производительность (стандарт Международной электротехнической комиссии IEC 61591) [м³/ч] | Уровень шума (стандарт Международной электротехнической комиссии IEC 60704-213) [дБ(А)] |
|-------------------|--|---|
| 1-я скорость | 297 | 49 |
| 2-я скорость | 431 | 58 |
| 3-я скорость | 639 | 67 |
| Интенсивный режим | 792 | 72 |

Производительность/ Энергопотребление



| | | | |
|---|------------|--|----------|
| Годовая энергоэффективность (AEC_{hood}) | 39 кВт/год | Акустическое давление на минимальной скорости | 49 дБ(А) |
| Класс энергоэффективности | A+ | Акустическое давление на максимальной скорости | 68 дБ(А) |
| Гидродинамическая эффективность | 35.9 | Акустическое давление при интенсивном режиме | 72 дБ(А) |
| Класс гидродинамической эффективности | A | Коэффициент увеличения времени | 0.7 |
| Эффективность освещения | 75.5 lux/W | Индекс энергоэффективности | 40 |
| Класс эффективности освещения | A | Измерение скорости потока воздуха с точки зрения лучшей энергоэффективности | 394 м³/ч |
| Жироулавливающая эффективность | 71.5 % | Измерение давления воздуха с точки зрения лучшей энергоэффективности | 483 Па |
| Класс жироулавливающей эффективности | D | Измеренная потребляемая мощность в наилучшей точке эффективности | 147 Вт |
| Производительность на минимальной скорости | 297 м³/ч | Номинальная мощность системы освещения | 2 Вт |
| Производительность на максимальной скорости | 639 м³/ч | Средняя освещенность варочной поверхности | 166 lux |
| Производительность в интенсивном режиме | 792 м³/ч | Максимальный уровень шума | 68 дБ(А) |

Электрическое подключение

| | | | |
|-----------------------------|-----------|------------------------------------|---------|
| Номинальная мощность | 277 Вт | Длина электрического кабеля | 1500 мм |
| Напряжение | 220-240 В | | |

Частота тока

50-60 Гц

Тип электрической
вилки

Нет

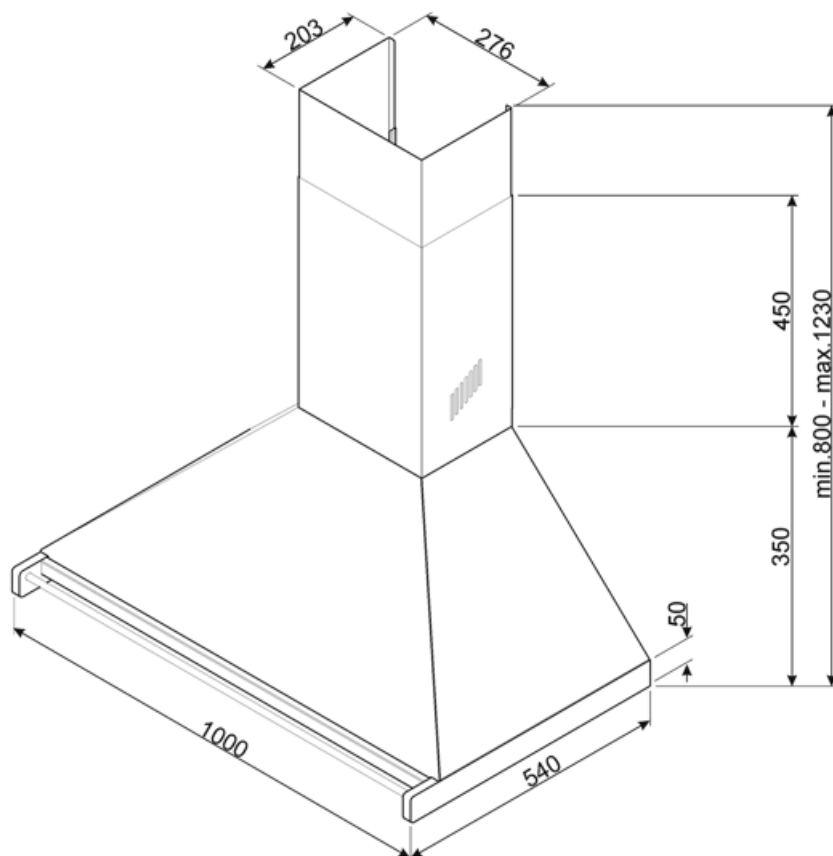
Также доступны

Другие доступные
цвета

Нержавеющая сталь

Другие доступные
цвета

KD100HXE



Совместимые Аксессуары



FLT6

Круглый угольный фильтр (комплект 2 штуки)



KITALLFC

Универсальный угольный фильтр
Нержавеющая сталь AISI304 Фильтр
можно мыть в посудомоечной машине
при температуре 50°C (вода и
подходящее моющее средство) и
сушить в духовке при 180°C в течение
25 минут

Symbols glossary



A+: класс энергоэффективности A+ помогает сэкономить до 10% энергии по сравнению с классом A. Гарантируется максимальная производительность при минимальном потреблении.



Модель имеет фильтры, которые помогают удалить жир из пара, выходящего из посуды во время приготовления.



Подсветка: все кухонные вытяжки оснащены подсветкой для освещения зоны приготовления.



Интенсивный /турбо режим: когда требуется сверхбыстрая экстракция.