

# KD100HXE

Produktfamilie	Hætte
Emhættetype	Vægmonteret emhætte
Design	Emhætte af skorstenstype
Udsugning	Uddrivning
Materiale	Lakeret materiale
Type af stål	Børstet
EAN-kode	8017709276874
Hættebredde	100 cm



## Æstetik

Æstetik	Classic	Finish	Børstet
Farve	Rustfrit stål	Logo	Benyttet

## Betjeninger

Betjeningsindstillinger	Betjeningsknapper	Betjeningsknapper	Classic
Ant. knapper	2	Betjening farve	Ståleffekt

## Programmer/Funktioner

Antal hastigheder	3
Intensiv hastighed	

## Tekniske egenskaber

			
Antal lamper	2	Antal filtre	3
Type af lamper	LED	Fedtfiltre	Rustfrit stål
Lys effekt	1 W	Luftudtag	150 mm
Skala for lysfarvetemperatur (° K)	4000 °K	Minimumsafstand fra GAS kogeplade	750 mm
Maksimal kapacitet frit udtag	830 m <sup>3</sup> /h	Minimumsafstand fra ELEKTRISK kogeplade	650 mm
Motoreffekt	275 W	Kontraventil	Ja

	Udsugningshastighed IEC 61591 [m <sup>3</sup> /h]	Støjniveau (IEC 60704- 2 -13) [dB(A)]
Hastighed 1	297	49
Hastighed 2	431	58
Hastighed 3	639	67
Intensiv hastighed	792	72

## Ydeevne/energimærke

A\*

Årligt effektivitet forbrug (AEChood)	39 kWh/a	Luftbåren, akustisk A- vægtet lydtryks- emission ved minimumshastighed (SPEmin)	49 dB(A)
Energieffektivitetsklasse (EØF)	A+	Luftbåren, akustisk A- vægtet lydtryks- emission ved maksimumshastighed (SPEmax)	68 dB(A)
Fluid Dynamic Efficiency (FDE)	35.9	Luftbåren, akustisk A- vægtet lydtryks- emission ved boost- hastighed (SPEbooster)	72 dB(A)
Fluid Dynamic Efficiency Klasse (FDEC)	A	Tid, stigningsfaktor (F)	0.7
Belysningens effektivitet (LE)	75.5 lux/W	Energieffektivitetsindeks for første hulrum	40
Belysningens effektivitetsklasse (LEC)	A	Målt luftmængde ved bedste driftspunkt (Qbep)	394 m <sup>3</sup> /h
Fedtfiltrering effektivitet (GFE)	71.5 %	Målt lufttryk ved bedste driftspunkt (QBEP)	483 Pa
Fedtfiltrering effektivitetsklasse (GFEC)	D	Målt elektrisk effekttag ved bedste driftspunkt (Wbep)	147 W
Luftstrøm ved minimumshastighed (Qmin)	297 m <sup>3</sup> /h	Normal effekt på lys- systemet (WI)	2 W
Luftstrøm ved maksimumshastighed (Qmax)	639 m <sup>3</sup> /h	Gennemsnitlige oplysning af belysning på kogezone (Emiddle)	166 lux
Luftstrøm ved boost- hastighed (Qboost)	792 m <sup>3</sup> /h	Lydeffektniveau på højeste indstilling (LWA)	68 dB(A)

## Elektrisk tilslutning

Elektrisk klassificering	277 W	Frekvens (Hz)	50-60 Hz
Spænding	220-240 V	Kabellængde	1500 mm

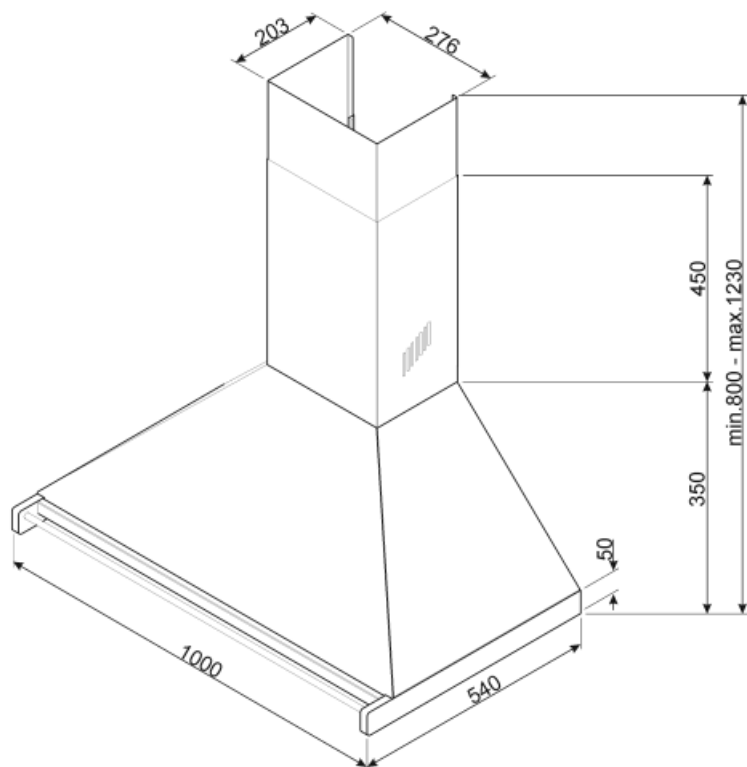
## Fås også

Alternative farver kan leveres

Sort

Tilgængelige farver

KD100HNE



## Not included accessories

---



**FLT6**

Runde kulfiltre (sæt 2 stykker)



**KITALLFC**

Universalt Kulfilter Rustfrit stål AISI 304 Filtret kan vaskes i opvaskemaskine på 50 °C (vand og passende opvaskemiddel) for at tørre det puttes det i ovnen på 180°C 25 minutter

---

## Symbols glossary (TT)

---



Filtre: Modellen har filtre, der hjælper med at fjerne fedt fra dampen, der stammer fra gryderne under tilberedningen.



Lys: Alle emhætter har lys, der belyser kogeområdet eller tilføjer køkkenets atmosfære.



A+: Energieffektivitetsklasse A + hjælper med at spare op til 10% energi sammenlignet med klasse A. Maksimal ydelse med minimalt forbrug er garanteret.



Intensiv / turboindstilling: når der kræves ekstra hurtig udsugning.