

KD100HXE

Tuoteryhmä	Liesikupu
Liesituulettimen tyyppi	Koristeellinen liesituuletin seinälle
Design	Hormi
Tiivistys	Poisto
Materiaali	Maalattu materiaali
Teräksen tyyppi	Harjattu
EAN-koodi	8017709276874
Liesikuvun leveys	100 cm



Estetiikka

Estetiikka	Classic	Pinnan viimeistely	Harjattu
Väri	Ruostumaton teräs	Logo	Lisätty

Säätimet

Säätöasetus	Säätimet	Säätimet	Classic
Säätimien määrä	2	Säätimien väri	Ruostumaton teräs

Ohjelmat/toiminnot

Nopeusvaihtoehtojen määrä	3
Suurin nopeus	

Tekniset ominaisuudet



Lamppujen lukumäärä	2	Suodattimien lkm	3
Valon tyyppi	LED	Rasvasuodattimet	Ruostumaton teräs
Valon tehokkuus	1 W	Tuuletusaukko	150 mm
Valon värilämpötila-asteikko (°K)	4000 °K	Minimietäisyys kaasuliittimestä	750 mm
Vapaan lähdön enimmäiskapasiteetti	830 m ³ /h	Minimi etäisyys sähköisestä liesituulettimesta	650 mm
Moottorin teho	275 W		

Vedonestoventtiili

Kyllä

	Imuteho (IEC 61591) [m ³ /h]	Äänitaso (IEC 60704-2-13) [dBA]
Nopeus 1	297	49
Nopeus 2	431	58
Nopeus 3	639	67
Suurin nopeus	792	72

Suorituskyky/energiamerkintä



Vuotuinen energiankulutus	39 kWh/a
Energiatehokkuusluokka FDE	A+
Virran dynaamisen tehokkuuden luokka (FDEC)	A
Valon tehokkuus (LF)	75,5 lux/W
Valon tehokkuus (LEC)	A
Rasvasuodattimen tehokkuus	71,5 %
Rasvasuodattimen tehokkuusluokka (GFEC)	D
Ilmavirta alimmalla nopeudella	297 m ³ /h
Ilmavirta max nopeudella	639 m ³ /h
Ilmavirran nopeutin	792 m ³ /h

Melutaso minimi nopeudella (SPEmin)	49 dBA
Melutaso korkeimmalla tehokkuudella	68 dBA
Airbourne-akustinen A-painotettu ääniteho päästökierrosnopeudella (SPEboost)	72 dBA
aikaa lisäävä tekijä (F)	0,7
Ensimmäisen uunin energiatehokkuusluokka	40
Mitattu ilmavirta tehokkaimmassa tilassa	394 m ³ /h
Korkeimman tehokkuuden ilmanpaine	483 Pa
Mitattu sähkövirta tehokkaimmalla ohjelmalla	147 W
Valojen normaali tehokkuus	2 W
Keskiarvoinen valaistus keittiötasoilla	166 lux
Melutaso korkeimmalla tehokkuudella	68 dBA

Sähköliitântä

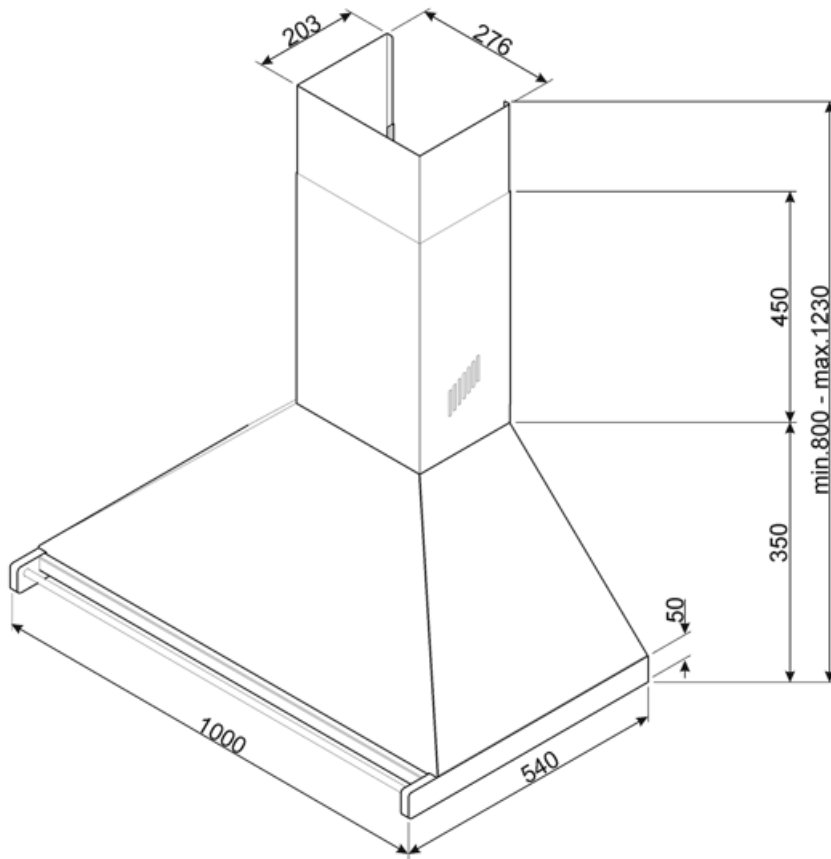
Sähköliitântäluokitus	277 W
Jännite	220-240 V

Taajuus	50-60 Hz
Johdon pituus	1500 mm

Myös saatavana

Väri vaihtoehdot	Musta
------------------	-------

Muunvärisen mallin koodi	KD100HNE
--------------------------	----------



Not included accessories

FLT6

Pyöreät hiilisuodattimet (2 kpl sarjassa)



KITALLFC

Yleishiilisuodatin Ruostumaton teräs
AISI 304 Suodatin voidaan pestä
astianpesukoneessa 50 °C:ssa
(vedellä ja sopivalla pesuaineella) ja
kuivata uunissa 180°C:ssa 25
minuutissa

Symbols glossary (TT)



Suodattimet: Mallissa on suodattimet, jotka poistavat rasvaa höyrystä, jota keittoastioista kypsennyksen aikana tulee.



Valot: Kaikissa liesituulettimissa on valot kypsennysalueen valaisemiseksi tai keittiön tunnelman lisäämiseksi.



A+: Energiatehokkuusluokka A+ auttaa säästämään jopa 10 % energiaa luokkaan A verrattuna. Taatusti maksimaalinen suorituskyky minimaalisella kulutuksella.



Teho-/turboasetus: kun tarvitaan erikoisnopeaa poistoa.