

KD100HXE

משפחת מוצרים	קולט אדים
סוג	קולט אדים דקורטיבי לקיר
עיצוב	ארוכה
הוצאה	הוצאה
חומר	חומר צבוע
סוג פלדה	מוברש
קוד EAN	8017709276874
רוחב קולט האדים	100 cm



אסתטיקה

סדרה עיצובית	Classica	גימור	סאטין
צבע	נירוסטה	Logo	Applied

למשפחת תנורים

הגדרות בקרות	כפתורי בקרה	כפתורי בקרה	קלאסי
מס' בקרות	2	צבע בקרות	אפקט פלדה

מאפיינים טכניים



מס' נורות	2	מס' מסננים	3
סוג נורה	LED	מסננים נגד שומן	נירוסטה
הספק נורה	1 W	פתח אורזור	150 mm
סקלאת טמפרטורה של צבע	4000 °K	מרחק מינימלי מכיריים גז	750 mm
קיבולת מרבית של יציאה חופשית	830 m ³ /h	מרחק מינימלי מכיריים חשמליות	650 mm
הספק מנוע	275 W	שסתום אל-חוזר	כן

	IEC קצב הוצאה 61591 [m ³ /h]	IEC רמת רעש 60704-2-13 [dBA]
קולטי אדים	297	49
קולטי אדים	431	58

קולטי אדים	639	67
Gruppo specifico per famiglia cappe.	792	72

תווית חשמל / ביצועים



צריכת יעילות שנתית (AECood)	39 kWh/a
דרגת יעילות אנרגטית	A+
יעילות דינמית נוזלית (FDE)	35,9
קטגוריית יעילות דינמית נוזלית (FDEC)	A
יעילות תאורה (LE)	75,5 lux/W
קטגוריית יעילות תאורה (LEC)	A
יעילות סינון שומן (GFE)	71,5 %
קטגוריית יעילות סינון שומן (GFEC)	D
זרימת אוויר במהירות מינימלית (Qmin)	297 m ³ /h
זרימת אוויר במהירות מקסימלית (Qmax)	639 m ³ /h
זרימת אוויר במהירות מואצת (Qboost)	792 m ³ /h

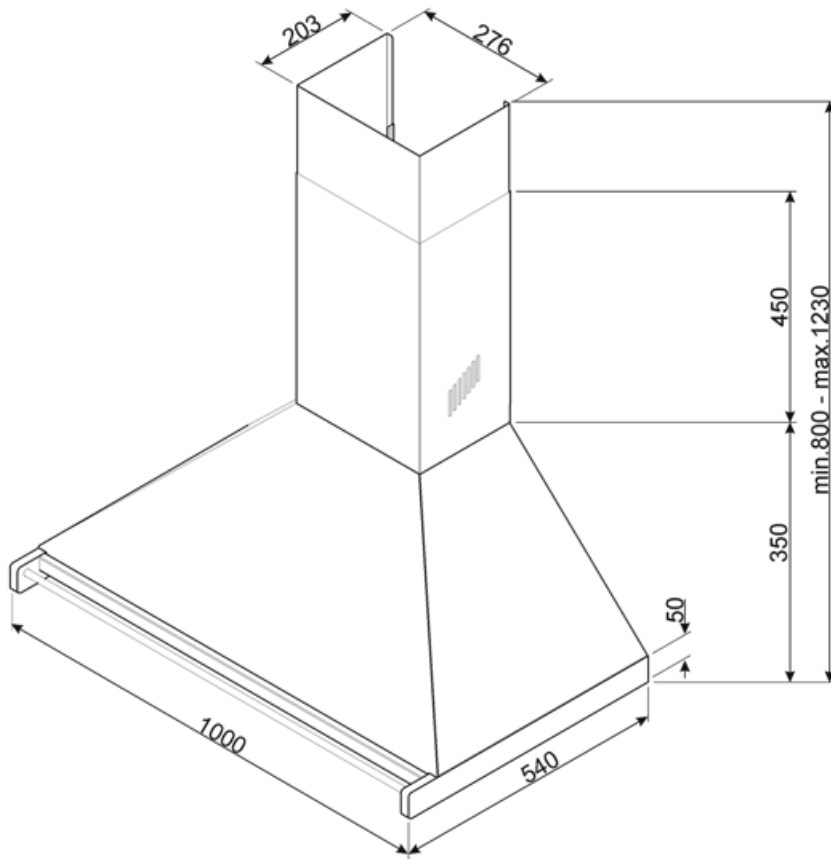
פליטת עוצמת צליל אקוסטית באוויר A בשקלול במהירות מינימלית (SPEmin)	49 dBA
פליטת עוצמת צליל אקוסטית באוויר A בשקלול במהירות מרבית (SPEmax)	68 dBA
פליטת עוצמת צליל אקוסטית באוויר A בשקלול במהירות מואצת (SPEboost)	72 dBA
מקדם הארכת זמן (F)	0,7
אינדקס יעילות אנרגטית	40
קצב זרימת אוויר נמדד בנקודת היעילות הטובה ביותר (Qbep)	394 m ³ /h
לחץ אוויר נמדד בנקודת היעילות הטובה ביותר (Pbep)	483 Pa
מבוא הספק חשמל נמדד בנקודת היעילות הטובה ביותר (Wbep)	147 W
צריכת חשמל נקובה במערכת התאורה (WL)	2 W
הארה ממוצעת של התאורה במשטח הבישול (Emiddle)	166 lux
רמת עוצמת צליל בהגדרה הגבוהה ביותר (Lwa)	68 dBA

חיבור חשמלי

דירוג חיבור חשמלי מתח	277 W 220-240 V	תדר (Hz)	50-60 Hz
		אורך כבל חשמל	1500 mm

זמין גם

Alternative colours available	Black	Available colours	KD100HNE
-------------------------------	-------	-------------------	----------



Not included accessories

FLT6

(מסנני פחם עגולים 2 יח' לערכה)



KITALLFC

מסנן פחם אוניברסלי נירוסטה
ניתן לשטוף את המסנן במדיח כלים ב-
מים וחומר ניקוי מתאים) ולייבש אותו) 50°C
ל-25 דקות צבתנור ב-180°

Symbols glossary (TT)

- | | | | |
|--|--|---|--|
|  | <p>A+: מסייעת לחסוך עד A+ קטגוריית יעילות אנרגטית: A. הביצועים 10% חשמל בהשוואה לקטגוריה המרבית עם הצריכה המינימלית מובטחים.</p> |  | <p>מסננים: לדגם יש מסננים שמסייעים להסיר שומן מהקיטור שנפלט מהמחבתות במהלך הבישול.</p> |
|  | <p>תאורה: כל קולטי האדים של תנורים כוללים נורות שמאירות את אזור הבישול או מוסיפות לאווירה של המטבח.</p> |  | <p>הגדרה אינטנסיבית/טורבו: כשיש צורך בהוצאה מהירה במיוחד.</p> |