

# KD100HXE

Termékcsalád	Páraelszívó
Páraelszívó típusa	Dekoratív fali páraelszívó
Design	Kürtős
Elszívás	Elszívás
Anyag	Festett anyag
Acél típusa	Szálcsiszolt
EAN kód	8017709276874
Páraelszívó szélessége	100 cm
Design család	Classica
Szín	Rozsdamentes acél
Felületkezelés	Szatén
Logo	3D



## Kezelő elemek

Vezérlés	Vezérlőgombok	Vezérlőgombok	Classica
Vezérlőelemek száma	2	Vezérlőelemek színe	Acél hatás

## Program/Funkciók

Fokozatok száma	3
Intenzív sebesség	

## MŰSZAKI JELLEMZŐK



Világítás száma	2	Szűrők száma	3
Világítás típusa	LED	Zsírszűrők	Rozsdamentes acél
Világítás teljesítménye	1 W	Kivezető nyílás	150 mm
Világítás színhőmérsékleti skála (K)	4000 K	Minimális távolság a GÁZFŐZŐLAPTÓL	750 mm
Szabad kivezetés maximális légszállítása	830 m <sup>3</sup> /h	Minimális távolság az ELEKTROMOS FŐZŐLAPTÓL	650 mm
Motorteljesítmény	275 W	Visszacsapó szelep	Igen

	Légszállítás IEC 61591 [m <sup>3</sup> /h]	Zajsztint IEC 60704-2-13 [dBA]
1. sebességfokozat	297	49

2. sebességfokozat	431	58
3. sebességfokozat	639	67
Intenzív sebesség	792	72

## Teljesítmény / Energiacímke



Éves energiafogyasztás (AEChood)	39 kWh/a	Levegőben terjedő, A-súlyozású akusztikus zajkibocsátás minimális sebességnél (SPEmin)	49 dBA
Energihatékonysági osztály (EEC)	A+	Levegőben terjedő, A-súlyozású akusztikus zajkibocsátás maximális sebességnél (SPEmax)	68 dBA
Hidrodinamikai hatékonyság (FDEhood)	35,9	Levegőben terjedő, A-súlyozású akusztikus zajkibocsátás intenzív (boost) sebességnél (SPEboost)	72 dBA
Hidrodinamikai hatékonysági osztály (FDEC)	A	Időtartam-növelő tényező (F)	0,7
Megvilágítási hatékonyság (LE)	75,5 lux/W	Energihatékonysági mutató	40
Megvilágítási hatékonysági osztály (LEC)	A	Mért légáramsebesség a legjobb hatásfokú pontban (Qbep)	394 m <sup>3</sup> /h
Zsírkiürítési hatékonyság (GFE)	71,5 %	Mért légnyomás a legjobb hatásfokú pontban (Pbep)	483 Pa
Zsírkiürítési hatékonysági osztály (GFEC)	D	Mért villamosenergia-felvétel a legjobb hatásfokú pontban (Wbep)	147 W
Légszállítás minimum fokozaton (Qmin)	297 m <sup>3</sup> /h	Világítórendszer nominális teljesítménye (WL)	2 W
Légszállítás maximum fokozaton (Qmax)	639 m <sup>3</sup> /h	Világítórendszer átlagos megvilágítása a főzőfelületen (Emiddle)	166 lux
Légszállítás intenzív (booster) fokozaton (Qboost)	792 m <sup>3</sup> /h	Zajtelszám szint a legmagasabb fokozaton (Lwa)	68 dBA

## Elektromos csatlakozás

Elektromos csatlakozás névleges értéke	277 W	Tápkábel hossza	1500 mm
Feszültség	220-240 V	Csatlakozódugó	Nem
Frekvencia (Hz)	50-60 Hz		

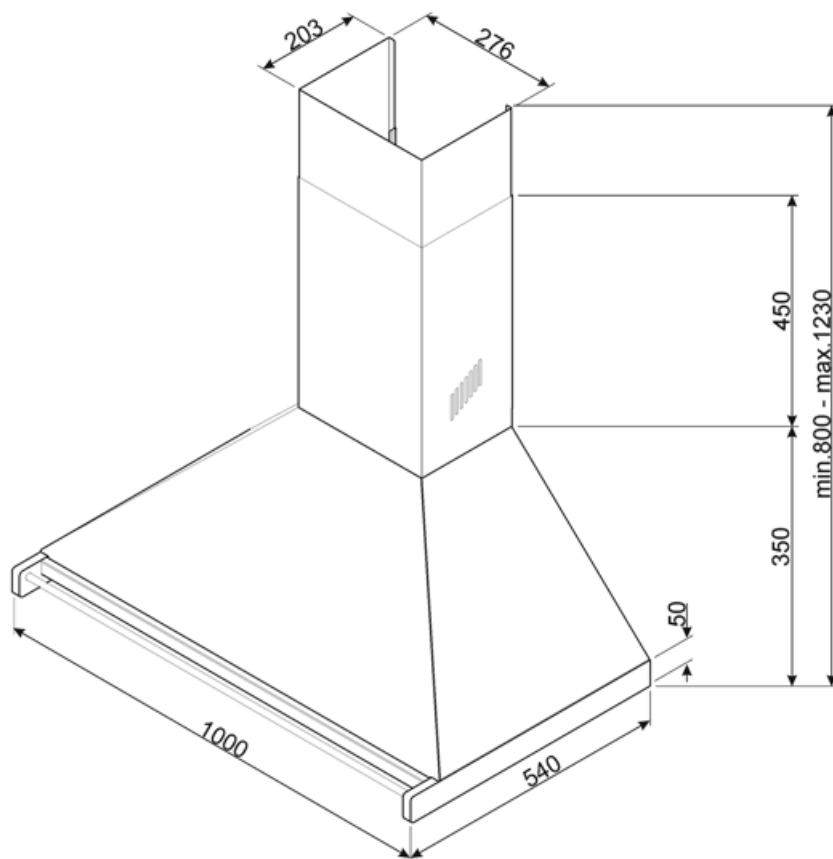
## Szintén elérhető

Alternative colours available

Fekete

Available colours

KD100HNE



---

## Compatible Accessories

---

### FLT6

Kerek aktívszén-szűrők (készlet 2 db)



### KITALLFC

Univerzális aktívszén-szűrő  
Rozsdamentes acél AISI 304 A szűrő  
mosogatógépben 50°C-on mosható  
(víz és megfelelő mosószer) és  
sütőben 180°C-on 25 percig  
szárítható



---

## Symbols glossary

---



**Szűrők:** a készülék speciális szűrőkkel rendelkezik, amelyek hatékonyan távolítják el a zsíros szennyeződések a főzés során keletkező gőzből.



**Világítás:** Minden páraelszívó világítással rendelkezik a főzőterület megvilágításához vagy a konyha hangulatosabbá tételéhez.



**A+:** Az A+ energiahatékonysági osztály segít akár 10%-os energiamegtakarítást elérni az A osztályhoz képest. A maximális teljesítmény garantált minimális fogyasztás mellett.



**Intenzív/boost fokozat:** amikor extra gyors elszívásra van szükség.