

KD100HXE

| | |
|-----------------|-------------------------|
| Product familie | Dampkap |
| Type dampkap | Decoratieve muurdampkap |
| Type dampkap | Trapeze |
| Extractie | Extractie |
| Materiaal | Gelakt materiaal |
| Type staal | Geborsteld inox |
| EAN-code | 8017709276874 |
| Breedte dampkap | 100 cm |
| Design | Classici |
| Kleur | Inox |
| Afwerking | Geborsteld inox |
| Logo | Geassembleerd |



Bediening

| | | | |
|--------------------------|-------------------|-------------------|-----------|
| Bediening | Bedieningsknoppen | Bedieningsknoppen | Classici |
| Aantal bedieningsknoppen | 2 | Kleur bediening | Inox look |

Program / Functions

| | |
|--------------------|---|
| Aantal snelheden | 3 |
| Snelheid Intensief |  |

Technische specificaties



| | | | |
|----------------------------|-----------------------|---|--------|
| Aantal lampen | 2 | Aantal filters | 3 |
| Type lamp | LED | Vetfilters | Inox |
| Vermogen lamp | 1 W | Diameter ventilatie outlet | 150 mm |
| Temperatuur licht (Kelvin) | 4000 K | Minimum afstand van gaskookplaat | 750 mm |
| Capaciteit P0 | 830 m ³ /h | Minimum afstand van elektrische kookplaat | 650 mm |
| Vermogen motor | 275 W | Terugslagklep | Ja |

Capaciteit niveau 1 (IEC 61591) [m³/h]

Geluidsniveau niveau 1 (IEC 60704-2-13) [dBA]

| | | |
|--------------------|-----|----|
| Snelheid 1 | 297 | 49 |
| Snelheid 2 | 431 | 58 |
| Snelheid 3 | 639 | 67 |
| Snelheid Intensief | 792 | 72 |

Prestaties / energielabel



| | | | |
|---|-----------------------|--|-----------------------|
| Jaarlijkse energieconsumptie (AEC) | 39 kWh/jaar | Akoestische geluidsdruk op minimum snelheid (SPEmin) | 49 dBA |
| Energie-efficiëntieklasse (EEC) | A+ | Akoestische A-gewogen geluidsemmissie op maximum snelheid | 68 dBA |
| Hydrodynamische efficiëntieklasse (FDE) | 35.9 | Akoestische A-gewogen geluidsvermogens in de lucht met intensieve snelheid | 72 dBA |
| Hydrodynamische efficiëntieklasse (FDEC) | A | Tijdverhogingsfactor (F) | 0.7 |
| Licht Efficiëntie (LE) | 75.5 lux/W | Energie-efficiëntie Index | 40 |
| Licht Efficiëntieklasse (LEC) | A | Gemeten luchtdebiet op het beste efficiëntiepunt (Qbep) | 394 m ³ /h |
| Vetfilter Efficiëntie (GFE) | 71.5 % | Gemeten luchtdruk op het beste efficiëntiepunt (Pbep) | 483 Pa |
| Vetfilter Efficiëntieklasse (GFEC) | D | Gemeten elektrisch vermogen op het beste efficiëntiepunt (Wbep) | 147 W |
| Debiet luchtafvoer op minimum snelheid (Qmin) | 297 m ³ /h | Nominaal energieverbruik van de verlichting (WL) | 2 W |
| Luchtstroom bij maximale snelheid (Qmax) | 639 m ³ /h | Gemiddelde verlichting op het kookoppervlak (Emiddle) | 166 lux |
| Luchtstroom bij intensieve snelheid (Qboost) | 792 m ³ /h | Geluidsniveau bij de hoogste instelling (Lwa) | 68 dBA |

Elektrische aansluiting

| | | | |
|-------------------------|-----------|----------------------|---------|
| Nominale aansluitwaarde | 277 W | Lengte voedingskabel | 1500 mm |
| Spanning | 220-240 V | Stekker | Nee |
| Frequentie | 50-60 Hz | | |

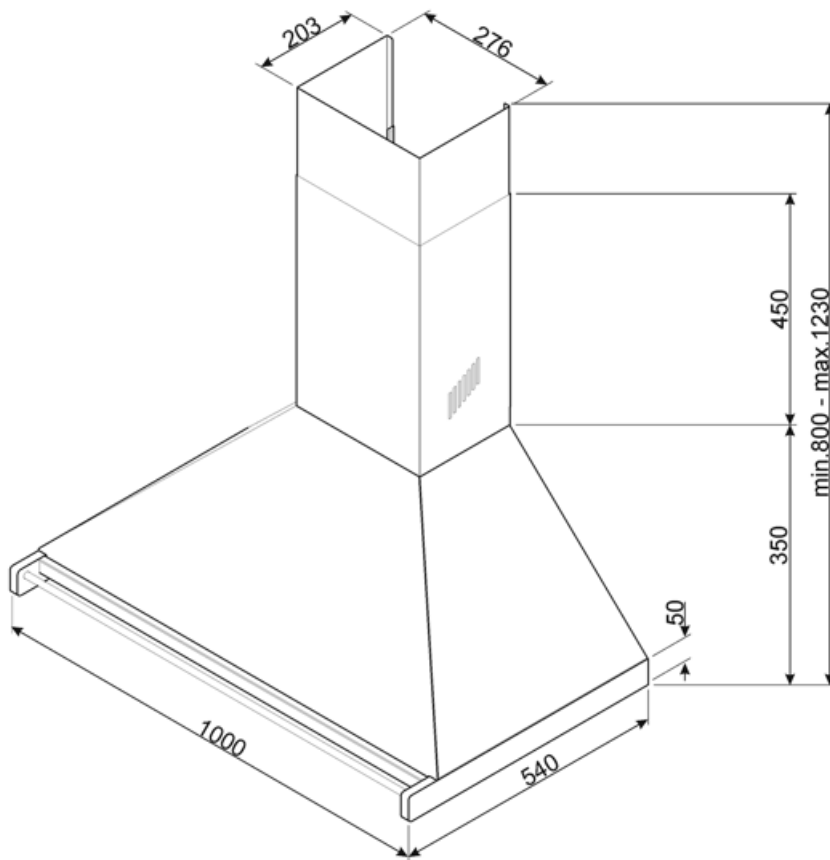
Ook beschikbaar

Andere beschikbare
kleuren

Zwart

Codes andere
beschikbare kleuren

KD100HNE



Compatible Accessories

FLT6


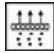


Round Charcoal filters (kit 2 pieces)



KITALLFC

Universal Charcoal filter Stainless Steel AISI 304 The filter can be washed in dishwasher 50 °C (water and suitable detergent) and to dry it put in the oven 180°C 25 minutes

Symbols glossary

- | | | | |
|--|--|---|---|
|  | A+: Energy efficiency class A+ helps to save up to 10% energy compared to class A. Maximum performance with minimum consumption is guaranteed. |  | Filters: Model has filters to help remove grease from the steam emanating from the pans during cooking. |
|  | Lights: All cooker hoods feature lights to illuminate the cooking area or add to the ambience of the kitchen. |  | Intensive/turbo setting: when extra fast extraction is required. |