

KD100HXE

Familie	Afzuigkap
Type afzuigkap	Wandkap
Design	Trapeze
Filtering	Expulsie
Materiaal	Gelakt materiaal
Type roestvrijstaal	Geborsteld
EAN-code	8017709276874
Breedte afzuigkap	100 cm



Design

Esthetiek	Classici	Afwerking	Geborsteld
Kleur	Roestvrij staal	Logo	Geassembleerd



Bediening

Regeling bediening	Bedieningsknoppen	Bedieningsknoppen	Classici
Aantal bedieningsknoppen	2	Kleur knoppen	Rvs look

Programma's / functies

Aantal snelheden	3
Snelheid Intensief	

Technische specificaties

		Aantal lampen	2	Aantal filters	3
		Soort verlichting	LED	Vetfilters	Roestvrij staal
		Vermogen lamp	1 W	Afvoer	150 mm
		Lichtkleurtemperatuurschaal (°K)	4000 °K	Minimale afstand vanaf gasfornuis	750 mm
		Capaciteit P0	830 m ³ /h	Minimale afstand vanaf inductie fornuis	650 mm
		Vermogen motor	275 W		

Terugslagklep

Ja

	Capaciteit (IEC 61591) [m ³ /h]	Geluidsniveau (IEC 60704-2-13) [dB(A)]
Snelheid 1	297	49
Snelheid 2	431	58
Snelheid 3	639	67
Snelheid Intensief	792	72

Prestaties / energielabel



Jaarlijks energieverbruik (AEChood)	39 kWh/a
Energie-efficiëntieklasse (EEC)	A+
Hydrodynamische efficiëntie (FDEC)	35.9
Hydrodynamische-efficiëntieklasse (FDEC)	A
Lichtefficiëntie (LEC)	75.5 lux/W
Lichtefficiëntieklasse (LEC):	A
Vetfilterefficiëntie (GFE)	71.5 %
Vetfilterefficiëntieklasse (GFEC)	D
Luchtstroom op de minimumsnelheid (Qmin)	297 m ³ /h
Luchtstroom op de maximumsnelheid (Qmax)	639 m ³ /h
Luchtstroom op de boostersnelheid (Qboost)	792 m ³ /h

Akoestische geluidsdruk op minimum snelheid (SPEmin)	49 dB(A)
Akoestische A-gewogen geluidsemissie op maximum snelheid	68 dB(A)
Akoestische A-gewogen geluidsvermogen in de lucht met intensieve snelheid	72 dB(A)
Tijdstoenamefactor (F)	0.7
Energie-efficiëntie-index	40
Gemeten luchtstroom op beste-efficiëntiepunt (Qbep)	394 m ³ /h
Gemeten luchtdruk op beste-efficiëntiepunt (Qbep)	483 Pa
Gemeten opgenomen vermogen op beste-efficiëntiepunt (Wbep)	147 W
Nominaal stroomverbruik van het lichtstelsel (WL)	2 W
Gemiddelde lichtsterkte van het licht op het kookoppervlak (Emiddle)	166 lux
Geluidsniveau op de hoogste stand (Lwa)	68 dB(A)

Elektrische aansluiting

Aansluitwaarde	277 W
Spanning	220-240 V

Frequentie	50-60 Hz
Lengte voedingskabel	1500 mm

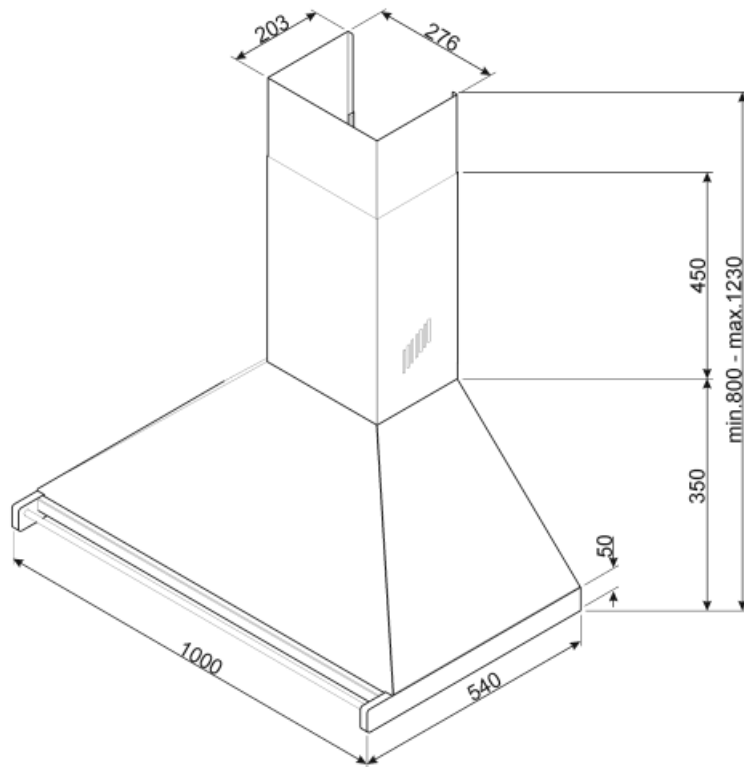
Ook beschikbaar

Andere beschikbare
kleuren

Zwart

Codes andere
beschikbare kleuren

KD100HNE



Accessoires niet inbegrepen



FLT6

Ronde koolstoffilters (set 2 stuks)



KITALLFC

Universele koolfilter Roestvrij staal AISI 304 Het filter kan in de vaatwasser op 50 °C worden gewassen (water en geschikt afwasmiddel) en om het te drogen in de oven op 180°C 25 minuten

Symbols glossary (TT)



Filters: het model heeft filters die helpen bij het verwijderen van vet uit de stoom die tijdens het koken uit de pannen komt.



Verlichting: Alle afzuigkappen hebben verlichting aan, om de kookzone te verlichten of voor sfeer in de keuken



A +: Energie-efficiëntieklasse A + helpt om tot 10% energie te besparen in vergelijking met klasse A. Maximale prestaties bij minimaal verbruik zijn gegarandeerd.



Intensieve / turbo-stand: wanneer extra snelle afzuiging gewenst is.