

# KD100HXE

Rodzina produktów	Okap kuchenny
Rodzaj okapu	Przyścienny okap kuchenny
Design	Kominowy
Pochłanianie	Pochłanianie
Materiał	Emaliowany
Typ stali nierdzewnej	Szczotkowana
Kod EAN	8017709276874
Szerokość	100 cm
Linia wzornicza	Classica
Kolor	Stal nierdzewna
Wykończenie	Satynowany
Logo	Wstawiane



## Sterowanie

Rodzaj sterowania	Pokręta	<b>Pokręta</b>	Classica
Liczba pokręteł	2	<b>Kolor pokręteł</b>	Efekt stali nierdzewnej

## Programy / Funkcje

Liczba prędkości pracy silnika	3
Tryb intensywny	

## Specyfikacja techniczna

		<b>Liczba źródeł oświetlenia</b>	2	<b>Liczba filtrów</b>	3
		<b>Rodzaj oświetlenia</b>	LED	<b>Filtr przeciw tłuszczowy</b>	Stal nierdzewna
		<b>Moc oświetlenia</b>	1 W	<b>Średnica komina</b>	150 mm
		<b>Skala koloru oświetlenia (K)</b>	4000 K	<b>Minimalna odległość od płyty gazowej</b>	750 mm
		<b>Maksymalna objętość</b>	830 m <sup>3</sup> /h	<b>Minimalna odległość od płyty elektrycznej</b>	650 mm
		<b>Moc silnika</b>	275 W	<b>Zawór zwrotny</b>	Tak

	Wydajność pochłaniania (IEC 61591) [m <sup>3</sup> /h]	Poziom hałasu (IEC 60704-2-13) [dBA]
Prędkość 1	297	49
Prędkość 2	431	58

Prędkość 3	639	67
Prędkość intensywna	792	72

## Wydajność / Etykieta energetyczna



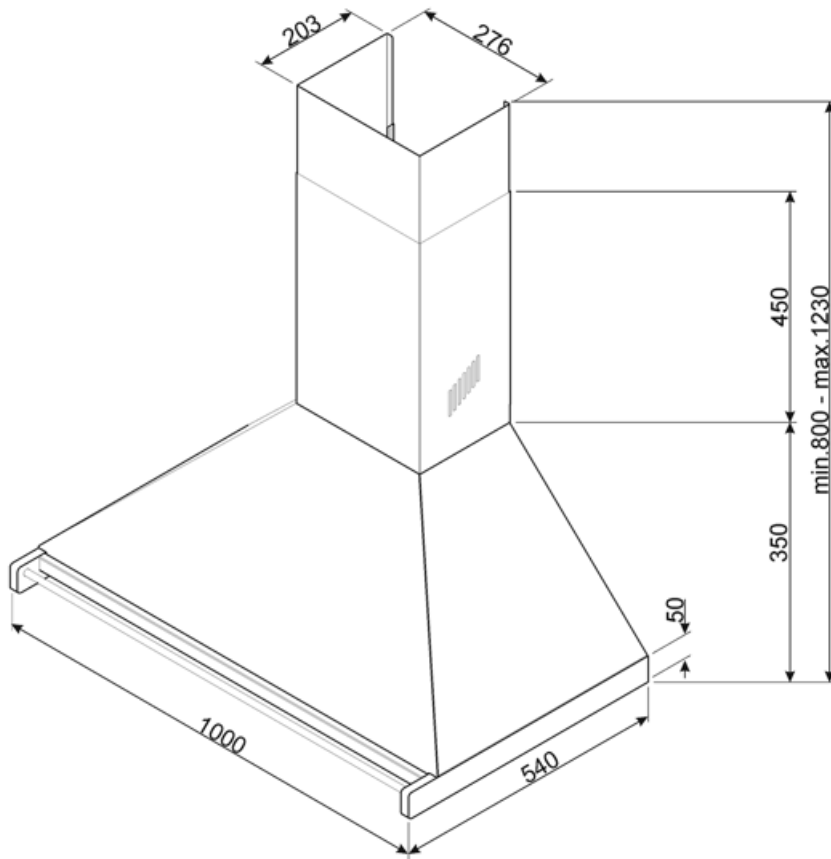
Roczne zużycie energii (AEHood)	39 kWh/a	Poziom hałas przy min wydajności	49 dBA
Klasa efektywności energetycznej	A+	Poziom hałas przy max wydajności	68 dBA
Wydajność przepływu dynamicznego (FDE)	35,9	Poziom hałas przy ustawieniu trybu intensywnego	72 dBA
Klasa wydajności przepływu dynamicznego (FDEC)	A	Współczynnik upływu czasu (f)	0,7
Wydajność oświetlenia (LEhood)	75,5 lux/W	Wskaźnik efektywności energetycznej EEI	40
Klasa efektywności oświetlenia	A	Natężenie przepływu powietrza mierzone w optymalnym punkcie pracy (Pbep)	394 m <sup>3</sup> /h
Wydajność filtra przeciwłuszczonego (GFEhood)	71,5 %	Ciśnienie powietrza mierzone w optymalnym punkcie pracy (Pbep)	483 Pa
Klasa efektywności pochłaniania zanieczyszczeń	D	Zużycie energii elektrycznej w stanie maksymalnej wydajności	147 W
Minimalne natężenie przepływu powietrza (Qmin)	297 m <sup>3</sup> /h	Moc nominalna systemu oświetlenia (WI)	2 W
Maksymalne natężenie przepływu powietrza (Qmax)	639 m <sup>3</sup> /h	Średnie natężenie oświetlenia zapewnianego przez system oświetlenia na powierzchni (Emiddle)	166 lux
Natężenie przepływu powietrza w trybie boost (Qboost)	792 m <sup>3</sup> /h	Poziom hałas na najwyższej prędkości	68 dBA

## Podłączenie elektryczne

Moc przyłączeniowa	277 W	Częstotliwość (Hz)	50-60 Hz
Napięcie	220-240 V	Długość przewodu zasilającego (cm)	1500 mm

## Również dostępne

Dostępne wersje kolorystyczne	Czarny	Dostępne wersje kolorystyczne	KD100HNE
-------------------------------	--------	-------------------------------	----------



---

## Kompatybilne Akcesoria

---

### FLT6

Okrągłe filtry węglowe (2 sztuki)



### KITALLFC



Uniwersalny filtr węglowy Stal nierdzewna AISI 304 Filtr można myć w zmywarce do naczyń w temperaturze 50°C (woda i odpowiedni detergent), a w celu wysuszenia włożyć do piekarnika o temperaturze 180°C na 25 minut.

## Słowniczek oznaczeń



Model jest wyposażony w filtry pomagające usunąć tłuszcz pryskający z patelni podczas smażenia.



Oświetlenie: Wszystkie okapy kuchenne posiadają oświetlenie, które oświetla obszar gotowania lub dodaje atmosfery w kuchni.



A+: Klasa efektywności energetycznej, mierzona od A+++ do G, w zależności od rodziny produktów.



Ustawienie intensywne/turbo: gdy wymagana jest bardzo szybka ekstrakcja.