

# KD100HXE

Produktgrupp	Köksfläkt
Fläkttyp	Väggh monterad köksfläkt
Design	Skorsten
Filtrering	Utdrivning
Material	Lackat material
Typ av stål	Borstad
EAN-kod	8017709276874
Bredd på fläkt	100 cm




## Estetisk linje

Estetik	Classic	Finish	Sidenmatt
Färg	Rostfritt stål	Logga	Utanpåliggande



## Kommandon

Kontroller	Vred	Vred	Classic
Antal vred	2	Färg på kontroller	Rostfritt stål liknande

## Program/funktioner

Antal hastigheter	3
Intensiv hastighet	

## Teknisk specifikation

			
Antal ljuskällor	2	Antal filter	3
Typ av lampa	LED	Fettfilter	Rostfritt stål
Effekt lampa	1 W	Luftutlopp	150 mm
Ljusets färgtemperatur, skala (°K)	4000 °K	Minsta avstånd till gashäll	750 mm
Maximal kapacitet i fritt läge (P0)	830 m <sup>3</sup> /h	Minsta avstånd till elektrisk häll	650 mm
Motoreffekt	275 W	Backventil	Ja

	Kapacitet (IEC 61591) [m <sup>3</sup> /h]	Ljudnivå (IEC 60704-2-13) [dBA]
Hastighet 1	297	49
Hastighet 2	431	58
Hastighet 3	639	67
Intensivläge	792	72

## Kapacitet/energietikett



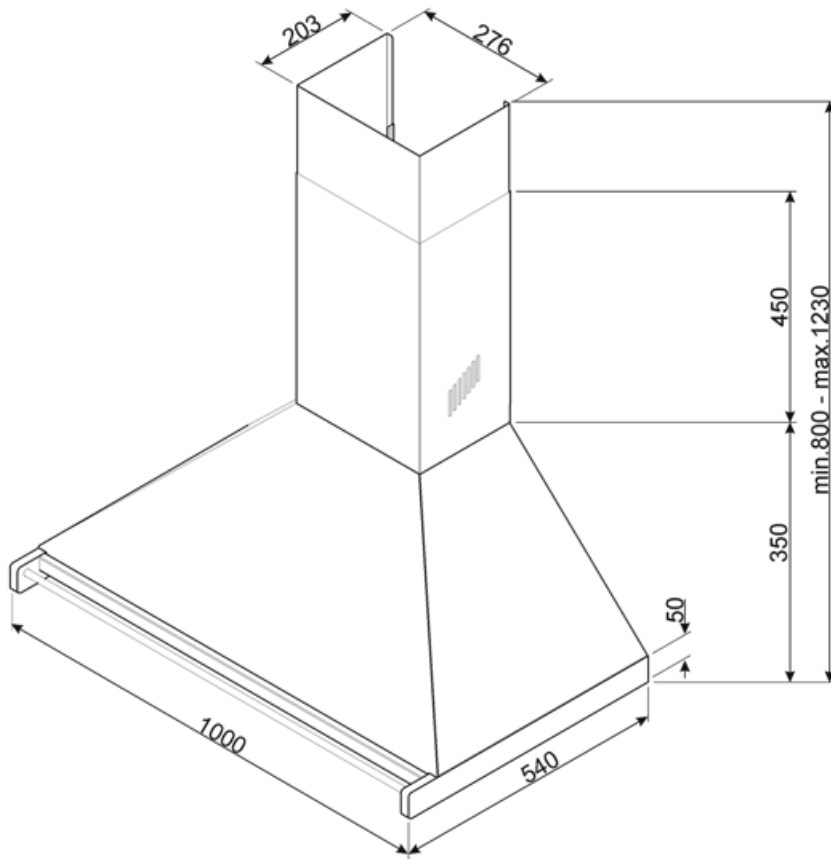
Årlig effektförbrukning (AEChood)	39 kWh/a	Luftburet akustiskt buller för A-viktade ljudeffektsutsläpp vid min.hastighet (SPEmin)	49 dBA
Energiklass (EEC)	A+	Luftburet akustiskt buller för A-viktade ljudeffektutsläpp vid maxhastighet (SPEmax)	68 dBA
Flödesdynamisk effektivitet (FDE)	35,9	Luftburet akustiskt buller för A-viktade ljudeffektutsläpp vid intensivläge (SPEboost)	72 dBA
Flödesdynamisk effektivitetsklass (FDEC)	A	Tidsökningfaktor (F)	0,7
Ljuseffektivitet (LE)	75,5 lux/W	Energieffektivitetsindex	40
Ljuseffektivitetsklass (LEC)	A	Mest effektiva luftflöde (Qbep)	394 m <sup>3</sup> /h
Fettfiltreringseffektivitet (GFE)	71,5 %	Uppmätt lufttryck vid bästa effektivitetsposition (Pbep)	483 Pa
Fettfiltreringseffektivitetsklass (GFEC)	D	Uppmätt elförbrukning vid bästa effektivitetspunkt (Wbep)	147 W
Luftflöde, min.hastighet (Qmin)	297 m <sup>3</sup> /h	Ljusets anslutningseffekt (WI)	2 W
Luftflöde vid maxhastighet (Qmax)	639 m <sup>3</sup> /h	Genomsnittligt ljus från ljuskälla på tillagningsyta (Emiddle)	166 lux
Luftflöde vid intensivläge (Qboost)	792 m <sup>3</sup> /h	Ljudtryck vid högsta läge (Lwa)	68 dBA

## Elektrisk anslutning

Anslutningseffekt	277 W	Frekvens	50-60 Hz
Spänning	220-240 V	Sladdens längd	1500 mm

## Även tillgängligt

Andra tillgängliga färger	Svart	Andra tillgängliga färgkoder	KD100HNE
---------------------------	-------	------------------------------	----------



---

## Tillbehör ingår ej

---



### FLT6

Kolfilter runt (2-pack)



### KITALLFC

Universellt kolfilter Rostfritt stål  
AISI304 Filtret kan diskas i  
diskmaskinen i 50 °C (med vatten och  
lämpligt diskmedel) och torkas i ugnen  
på 180 °C, i 25 minuter

---

## Symbols glossary (TT)

---



A +: Energieffektivitetsklass A + hjälper till att spara upp till 10% energi jämfört med klass A. Maximal prestanda med lägsta förbrukning garanteras.



Filter: Modellen har filter som hjälper till att avlägsna fett från ångan som kommer från pannorna under tillagningen.



Lampor: Alla köksfläktar har belysning som lyser upp matlagningsytan och bidrar till stämningen i köket.



Intensiv-/turboinställning: när extra snabb utsugning krävs.