

KD100HXE

| | |
|--------------------------|--------------------------|
| Сімейство продуктів | Витяжка |
| Тип витяжки | Настінний монтаж |
| Дизайн | Повітряпровід |
| Режим відведення повітря | Режим відведення повітря |
| Матеріал | Емальована сталь |
| Тип нержавіючої сталі | Матова |
| Код EAN | 8017709276874 |
| Ширина витяжки | 100 см |
| Естетика | Classica |
| Колір | Нержавіюча сталь |
| Оздоблення | Матова |
| Логотип | Накладний |




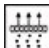
Управління

| | | | |
|-------------------------|------------|-------------------|-------------------|
| Налаштування управління | Перемикачі | Перемикачі | Classica |
| Кількість перемикачів | 2 | Колір перемикачів | Ефект нерж. сталі |

Програми/ функції

| | |
|----------------------|---|
| Кількість швидкостей | 3 |
| Інтенсивний режим |  |

Технічні характеристики

| | | | |
|--|---|--|------------------|
|  |  | | |
| Кількість ламп | 2 | Кількість фільтрів | 3 |
| Тип ламп підсвічування | LED | Жировловлюючі фільтри | Нержавіюча сталь |
| Потужність підсвітки | 1 Вт | Діаметр повітряпроводу | 150 мм |
| Шкала цветової температури света (°К) | 4000 К | Мінімальна відстань від газової варильної поверхні | 750 мм |
| Максимальна продуктивність | 830 м³/ч | Мінімальна відстань від електричної варильної поверхні | 650 мм |
| Потужність мотора | 275 Вт | Зворотній клапан | Так |

| | Максимальна продуктивність (IEC 61591) [м³/ч] | Рівень шуму IEC 60704-2-13 [дБ(А)] |
|-------------------|---|------------------------------------|
| 1-ша швидкість | 297 | 49 |
| 2-га швидкість | 431 | 58 |
| 3-тя швидкість | 639 | 67 |
| Інтенсивний режим | 792 | 72 |

Продуктивність/ Енергоспоживання



| | | | |
|--|------------|---|----------|
| Щорічне енергоспоживання (AEC _{hood}) | 39 кВт/год | Акустичний тиск на мінімальній швидкості | 49 дБ(А) |
| Клас енергоефективності (EEC) | A+ | Сила звуку за шкалою А, на максимальній швидкості (SPE _{max}) | 68 дБ(А) |
| Гідродинамічна ефективність (FDE) | 35,9 | Сила звуку за шкалою А на Інтенсивній швидкості (SPE _{boost}) | 72 дБ(А) |
| Клас ефективності флюїдодинаміки (FDEC) | A | Час збільшення коефіцієнта (F) | 0,7 |
| Ефективність освітлення (LE) | 75,5 lux/W | Клас енергоефективності | 40 |
| Клас ефективності освітлення (LEC) | A | Вимір швидкості потоку повітря з точки зору кращої енергоефективності | 394 м³/ч |
| Ефективність фільтрації жиру (GFE) | 71,5 % | Вимірювання тиску повітря з точки зору кращої енергоефективності | 483 Pa |
| Клас фільтрації (GFEC) | D | Вимір вхідної електричної потужності з точки зору кращої енергоефективності | 147 Вт |
| Продуктивність на мінімальній швидкості | 297 м³/ч | Нормальна потужність системи освітлення | 2 Вт |
| Продуктивність на максимальній швидкості (Q _{max}) | 639 м³/ч | Середнє освітлення варильної поверхні (E _{middle}) | 166 lux |
| Продуктивність в інтенсивному режимі (Q _{boost}) | 792 м³/ч | Максимальний рівень шуму | 68 дБ(А) |

Електричне підключення

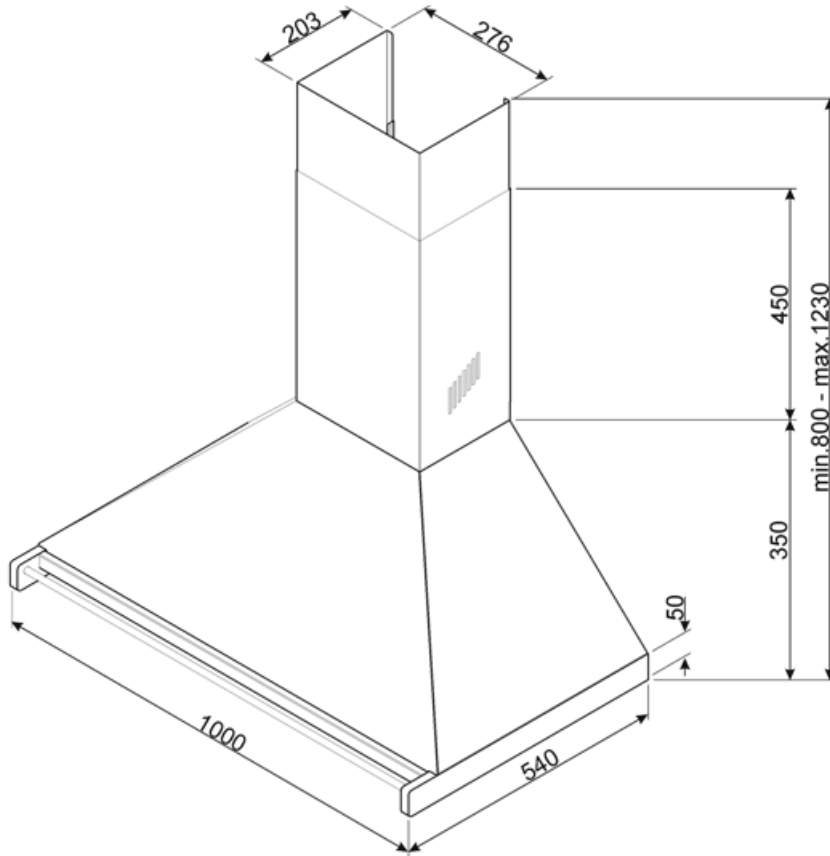
| | | | |
|-----------------------|-----------|-----------------------------|---------|
| Номинальна потужність | 277 Вт | Довжина електричного кабелю | 1500 мм |
| Напруга | 220-240 В | Тип електричної вилки | Hi |
| Частота струму (Гц) | 50-60 Гц | | |

Також доступні

Також доступні кольори Чорний

Доступні кольори

KD100HNE



Compatible Accessories



FLT6

Круглый угольный фильтр (комплект 2 штуки)



KITALLFC

Универсальный угольный фильтр
Нержавеющая сталь AISI304 Фильтр
можно мыть в посудомоечной машине
при температуре 50°C (вода и
подходящее моющее средство) и
сушить в духовке при 180°C в течение
25 минут

Symbols glossary



A+: класс энергоэффективности A+ помогает сэкономить до 10% энергии по сравнению с классом A. Гарантируется максимальная производительность при минимальном потреблении.



Модель имеет фильтры, которые помогают удалить жир из пара, выходящего из посуды во время приготовления.



Подсветка: все кухонные вытяжки оснащены подсветкой для освещения зоны приготовления.



Интенсивный /турбо режим: когда требуется сверхбыстрая экстракция.