

KD120HXE

Famille	Hotte
Type de hotte	Hotte décorative murale
Design	Pyramidale
Type d'aspiration	Evacuation
Matériau	Inox
Type d'inox	Brossé
Code EAN	8017709257651
Largeur hotte	120 cm
Esthétique	Classica
Couleur	Inox
Finition	Satiné
Logo	Embouti





Commandes

Type de commandes	Manettes	Manettes de commande	Classica
Nombre de manettes	2	Couleur des manettes	Effet inox

Programmes / Fonctions

Nombre de vitesses	3
Vitesse intensive	

Technologie

		Nombre de lampes	4	Nombre de filtres	4
		Type d'éclairage	LED	Filtres anti-graisses	Inox
		Puissance de l'éclairage	4 W	Diamètre de sortie du moteur	150 mm
		Température de Couleur de la lumière (K)	4000 K	Distance minimale d'installation au dessus d'une table de cuisson gaz	650 mm
		Capacité d'aspiration à l'air libre (P0)	820 m ³ /h	Distance minimale d'installation au dessus d'une table de cuisson électrique	650 mm
		Puissance du moteur	275 W	Clapet anti-retour	oui

	Capacité d'aspiration (IEC 61591) [m³/h]	Niveau sonore (IEC 60704-2-13) [dBA]
Vitesse 1	287	49
Vitesse 2	389	58
Vitesse 3	606	67
Vitesse intensive	777	73

Performance / Etiquette Energétique



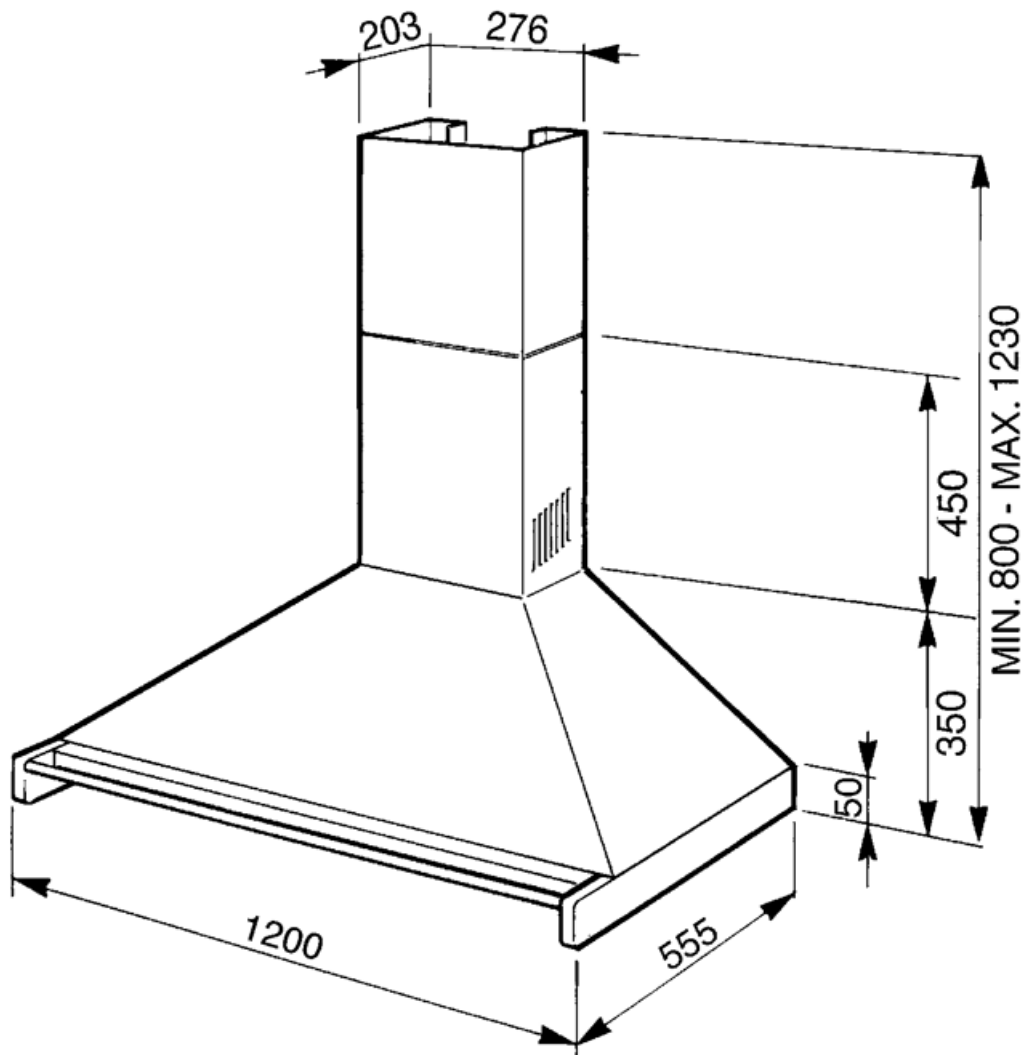
Consommation d'énergie annuelle (AEC)	42 kWh/a	Emission acoustique de l'air pondérée à la vitesse minimale (SPEmin)	49 dBA
Classe d'efficacité énergétique	A+	Emission acoustique de l'air pondérée à la vitesse maximale (SPEmax)	67 dBA
Efficacité fluidodynamique (FDE)	36,3	Emission acoustique de l'air pondérée à la vitesse intensive (SPEboost)	73 dBA
Classe d'efficacité fluidodynamique	A	Facteur d'augmentation du temps (F)	0,7
Efficacité lumineuse (LE)	74,8 lux/W	Débit d'air mesuré au point de rendement maximal	400 m³/h
Classe d'efficacité lumineuse	A	Pression d'air mesurée au point de rendement maximal	490 Pa
Efficacité de filtration des graisses	74,9 %	Puissance électrique à l'entrée mesurée au point de rendement maximal	150 W
Classe d'efficacité de filtration des graisses	D	Puissance nominale du système d'éclairage	5 W
Débit d'air à la vitesse minimale	287 m³/h	Eclairage moyen du système d'éclairage sur la surface de cuisson (Emiddle)	329 lux
Débit d'air à la vitesse maximale (Qmax)	606 m³/h	Niveau de bruit au réglage le plus élevé	67 dBA
Débit d'air en mode intensif ou "boost"	777 m³/h		

Raccordement électrique

Puissance nominale électrique	179 W	Longueur du câble d'alimentation	1000 mm
Tension	220-240 V	Type de prise	Non
Fréquence	50-60 Hz		

Options non incluses

Filtres à charbon	FLT6	Kit extension de cheminée	No
Télécommande	No	Sortie moteur	No



Accessoires Compatibles



FLT6

Filtre charbon pour recyclage intérieur
rond Kit 2 pièces



KITCMNKD

Kit extension de cheminée Dimensions
202,8 x 276 x 800



KITALLFC

Filtre à charbon actif universel
Structure en acier inox AISI 304
Possibilité de régénération au lave-
vaisselle à 50°C (compatible avec
détergent et eau) et séchage au four à
180°C pendant 25 minutes.

Symbols glossary



A+ : Les produits Smeg, en classe énergétique A, A+, A++ et A+++, permettent de réduire la consommation d'énergie tout en gardant une efficacité maximale et en garantissant un meilleur respect de l'environnement.



Eclairage : Les hottes sont équipées de lampes LED. La lumière peut être allumée indépendamment du ventilateur d'aspiration, ce qui permet d'éclairer le plan de travail.



Filtres anti-graisses : Ce modèle est équipé de filtres qui permettent d'éliminer les graisses de la vapeur qui s'échappe des casseroles pendant la cuisson.



Fonction Turbo : La fonction Turbo permet de faire fonctionner la hotte à puissance maximale, pour accélérer l'élimination des odeurs les plus persistantes.