

KD120HXE

משפחת מוצרים	קולט אדים
סוג	קולט אדים דקורטיבי לקיר
עיצוב	ארוכה
הוצאה	הוצאה
חומר	נירוסטה
סוג פלדה	מוברש
קוד EAN	8017709257651
רוחב קולט האדים	120 cm



אסתטיקה

סדרה עיצובית	Classica	גימור	סאטין
צבע	נירוסטה	Logo	Embossed

למשפחת תנורים

הגדרות בקרות	כפתורי בקרה	כפתורי בקרה	קלאסי
מס' בקרות	2	צבע בקרות	אפקט פלדה

תוכניות / פונקציות

מס' מהירויות	3
מהירות אינטנסיבית	

מאפיינים טכניים



מס' נורות	4	מס' מסננים	4
סוג נורה	LED	מסננים נגד שומן	נירוסטה
הספק נורה	4 W	פתח אורור	150 mm
סקלאת טמפרטורה של צבע	4000 °K	מרחק מינימלי מכיריים גז	650 mm
(°K) תאורה		מרחק מינימלי מכיריים חשמליות	650 mm
קיבולת מרבית של יציאה חופשית	820 m ³ /h	שסתום אל-חזור	כן
הספק מנוע	275 W		

	IEC קצב הוצאה 61591 [m³/h]	IEC רמת רעש 60704-2-13 [dBA]
קולטי אדים	287	49
קולטי אדים	389	58
קולטי אדים	606	67
Gruppo specifico per famiglia cappe.	777	73

תווית חשמל / ביצועים



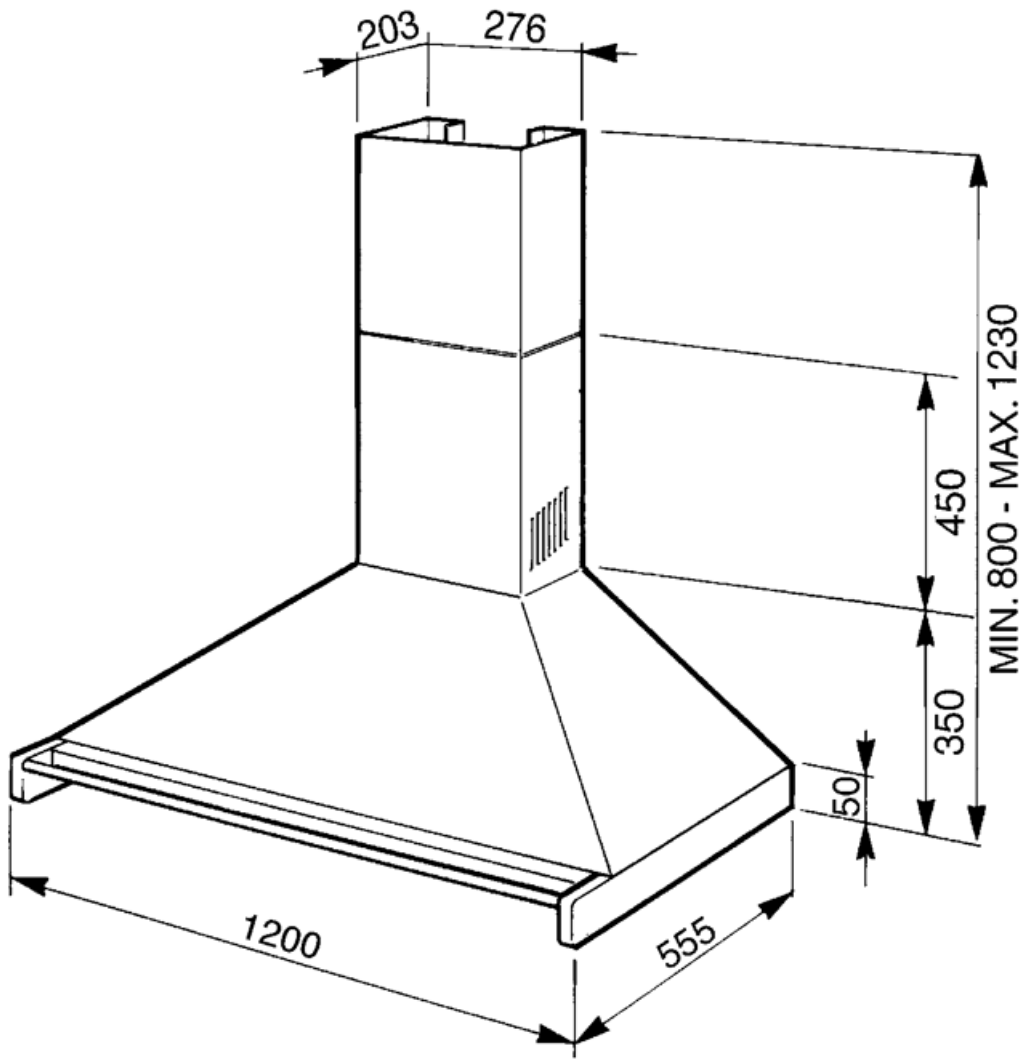
צריכת יעילות שנתית (AEChood)	42 kWh/a	פליטת עוצמת צליל אקוסטית באוויר A בשקלול במהירות מרבית (SPEmax)	67 dBA
דרגת יעילות אנרגטית (FDE)	A+	פליטת עוצמת צליל אקוסטית באוויר A בשקלול במהירות מואצת (SPEboost)	73 dBA
יעילות דינמית נוזלית (FDEC)	36.3	צריכת חשמל במצב כבוי (Po)	0.1 W
קטגוריית יעילות דינמית נוזלית (LE)	A	צריכת חשמל במצב המתנה (Ps)	0.1 W
יעילות תאורה (LEC)	74.8 lux/W	מקדם הארכת זמן (F)	0.7
קטגוריית יעילות תאורה (LFC)	A	קצב זרימת אוויר נמדד בנקודת היעילות הטובה ביותר (Qbep)	400 m³/h
יעילות סינון שומן (GFE)	74.9 %	לחץ אוויר נמדד בנקודת היעילות הטובה ביותר (Pbep)	490 Pa
קטגוריית יעילות סינון שומן (GFEC)	D	מבוא הספק חשמל נמדד בנקודת היעילות הטובה ביותר (Wbep)	150 W
זרימת אוויר במהירות מינימלית (Qmin)	287 m³/h	צריכת חשמל נקובה במערכת התאורה (WL)	5 W
זרימת אוויר במהירות מקסימלית (Qmax)	606 m³/h	הארה ממוצעת של התאורה במשטח הבישול (Emiddle)	329 lux
זרימת אוויר במהירות מואצת (Qboost)	777 m³/h	רמת עוצמת צליל בהגדרה הגבוהה ביותר (Lwd)	67 dBA
פליטת עוצמת צליל אקוסטית באוויר A בשקלול במהירות מינימלית (SPEmin)	49 dBA		

חיבור חשמלי

דירוג חיבור חשמלי מתח	179 W 220-240 V	תדר (Hz)	50-60 Hz
		אורך כבל חשמל	1000 mm

אביזרים אופציונליים

מסנן פחם	FLT6
----------	------



Not included accessories

FLT6

(מסנני פחם עגולים 2 יח' לערכה)



KITALLFC

מסנן פחם אוניברסלי נירוסטה
ניתן לשטוף את המסנן במדיח כלים ב-
מים וחומר ניקוי מתאים) ולייבש אותו) 50°C
ל-25 דקות צבתנור ב-180°

Symbols glossary (TT)

- | | | | |
|--|---|---|---|
|  | A+: מסייעת לחסוך עד A+ קטגוריית יעילות אנרגטית: A. הביצועים 10% חשמל בהשוואה לקטגוריה המרבית עם הצריכה המינימלית מובטחים. |  | מסננים: לדגם יש מסננים שמסייעים להסיר שומן מהקיטור שנפלט מהמחבתות במהלך הבישול. |
|  | תאורה: כל קולטי האדים של תנורים כוללים נורות שמאירות את אזור הבישול או מוסיפות לאווירה של המטבח. |  | הגדרה אינטנסיבית/טורבו: כשיש צורך בהוצאה מהירה במיוחד. |