

# KD120HXE

Termékcsalád	Hood
Páraelszívó típusa	Dekoratív fali páraelszívó
Design	Kürtő
Elszívás	Elszívás
Anyag	Rozsdamentes acél
Acél típusa	Szálcsiszolt
EAN kód	8017709257651
Páraelszívó szélessége	120 cm



## Küllem

Design család	Classica	Felületkezelés	Szatén
Szín	Rozsdamentes acél	Logo	Embossed

## Kezelő elemek

Vezérlőbeállítás	Vezérlőgombok	Vezérlőgombok	Klasszikus
Vezérlők száma	2	Vezérlőelemek színe	Acél effektus

## Programok / Funkciók

Sebességek száma	3
Intenzív sebesség	

## MŰSZAKI JELLEMZŐK

	Lámpák száma	4		Szűrők száma	4
	Világítás típusa	LED		Zsírszűrők	Rozsdamentes acél
	Fényerősség	4 W		Szellőzőnyílás	150 mm
	Világos színhőmérsékleti skála (°K)	4000 °K		Minimális távolság a GÁZFŐZŐLAPTÓL	650 mm
	Szabad kimenet maximális kapacitása	820 m <sup>3</sup> /h		Minimális távolság az ELEKTROMOS FŐZŐLAPTÓL	650 mm

Motorteljesítmény 275 W Visszacsapó szelep Igen

	Elszívási teljesítmény IEC 61591 [m <sup>3</sup> /h]	Zajszint IEC 60704-2-13 [dBA]
1. sebességfokozat	287	49
2. sebességfokozat	389	58
3. sebességfokozat	606	67
Intenzív sebesség	777	73

## Teljesítmény / Energiacímke



Éves energiafogyasztás (AEchood)	42 kWh/a	Levegőben terjedő, A-súlyozású akusztikus zajkibocsátás maximális sebességnél (SPEmax)	67 dBA
Energiahatékonysági osztály (EGK)	A+	Levegőben terjedő, A-súlyozású akusztikus zajkibocsátás extra fordulatszámon (SPEboost)	73 dBA
Folyadékdinamikai hatékonyság (FDE)	36.3	Energiafogyasztás kikapcsolt üzemmódban (Po)	0.1 W
Folyadékdinamikai hatékonysági osztály (FDEC)	A	Energiafogyasztás készenléti üzemmódban (Ps)	0.1 W
Világításhatékonyság (LE)	74.8 lux/W	Időnövekedési tényező (F)	0.7
Világításhatékonysági osztály (LEC)	A	Mért légáramlási sebesség a legjobb hatékonysági ponton (Qbep)	400 m <sup>3</sup> /h
Zsírszűrő hatékonyság (GFE)	74.9 %	Mért légnyomás a legjobb hatékonysági ponton (Pbep)	490 Pa
Zsírszűrő hatékonysági osztály (GFEC)	D	Mért felvett elektromos teljesítmény a legjobb hatásfok ponton (Wbep)	150 W
Légáramlás a legkisebb sebessén (Qmin)	287 m <sup>3</sup> /h	A világítási rendszer névleges energiafogyasztása (WL)	5 W
Légáramlás a legnagyobb sebességen (Qmax)	606 m <sup>3</sup> /h	Lámpa átlagos megvilágítása a főzőfelületen (Emiddle)	329 lux
Légáramlás extra sebességen (Qboost)	777 m <sup>3</sup> /h	Hangteljesítményszint a legmagasabb beállításnál (Lwa)	67 dBA
Levegőben terjedő, A-súlyozású akusztikus zajkibocsátás minimális fordulatszámon (SPEmin)	49 dBA		

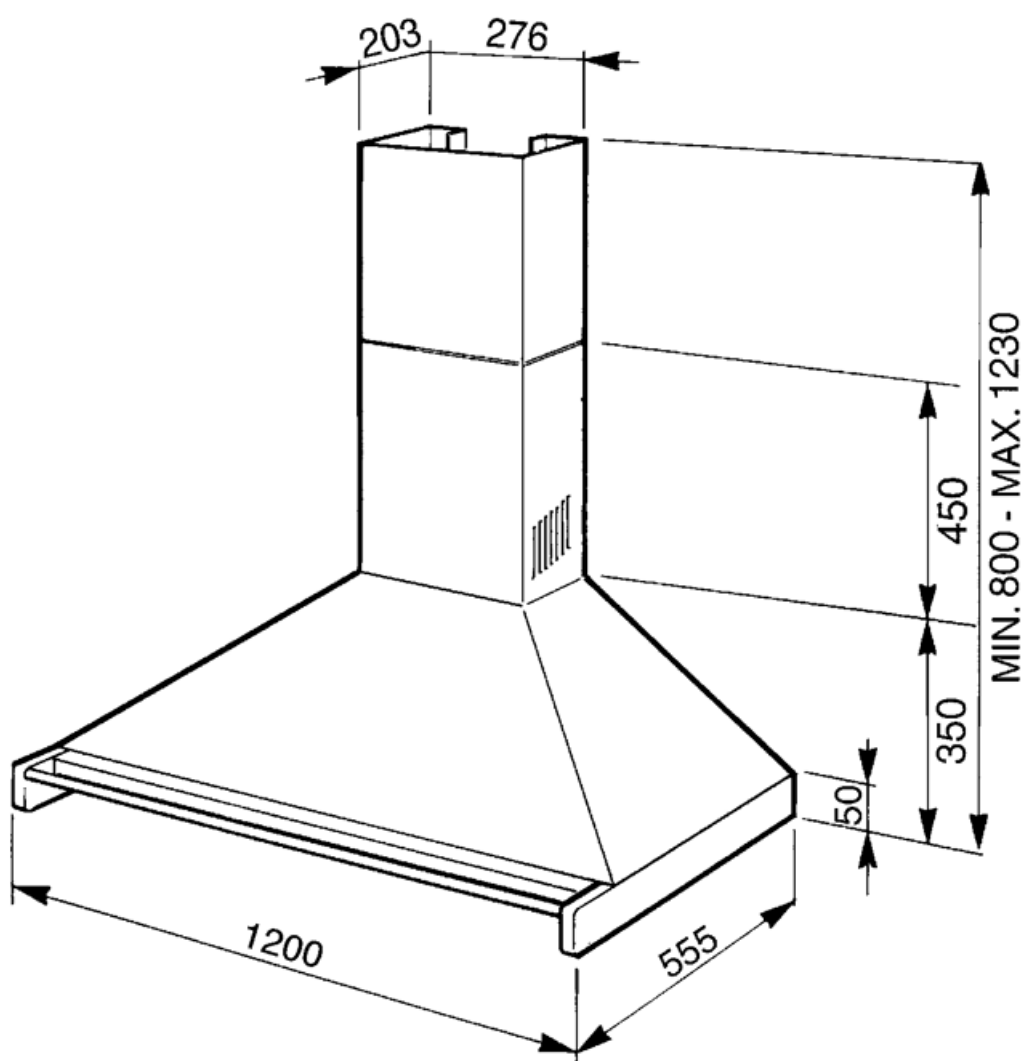
## Elektromos csatlakozás

Elektromos csatlakozás névleges értéke 179 W  
Feszültség 220-240 V

Frekvencia (Hz) 50-60 Hz  
Tápkábel hossza 1000 mm

## Opcionális tartozékok

Aktívszén-szűrő FLT6



---

## Not included accessories

---

### FLT6

Kerek aktívszén-szűrők (készlet 2 db)



### KITALLFC

Univerzális aktívszén-szűrő  
Rozsdamentes acél AISI 304 A szűrő  
mosogatógépben 50°C-on mosható  
(víz és megfelelő mosószer) és  
sütőben 180°C-on 25 percig  
szárítható

---

## Symbols glossary (TT)

---



**Szűrők:** A modell szűrőkkel rendelkezik, amelyek segítenek eltávolítani a főzés során a serpenyőkből kiáramló gőzt.



**Jelzőfények:** Minden páraelszívó világítással rendelkezik a főzőterület megvilágításához vagy a konyha hangulatosabbá tételéhez.



**A+:** Az A+ energiahatékonysági osztály segít akár 10%-os energiamegtakarítást elérni az A osztályhoz képest. A maximális teljesítmény garantált minimális fogyasztás mellett.



**Intenzív/turbó beállítás:** ha extra gyors elszívás szükséges.