

KD120HXE

Product familie	Dampkap
Type dampkap	Decoratieve muurdampkap
Type dampkap	Trapeze
Extractie	Extractie
Materiaal	Inox
Type staal	Geborsteld inox
EAN-code	8017709257651
Breedte dampkap	120 cm
Design	Classici
Kleur	Inox
Afwerking	Geborsteld inox
Logo	In reliëf



Bediening

Bediening	Bedieningsknoppen	Bedieningsknoppen	Classici
Aantal bedieningsknoppen	2	Kleur bediening	Inox look

Program / Functions

Aantal snelheden	3
Snelheid Intensief	

Technische specificaties



Aantal lampen	4	Aantal filters	4
Type lamp	LED	Vetfilters	Inox
Vermogen lamp	4 W	Diameter ventilatie outlet	150 mm
Temperatuur licht (Kelvin)	4000 K	Minimum afstand van gaskookplaat	650 mm
Capaciteit P0	820 m ³ /h	Minimum afstand van elektrische kookplaat	650 mm
Vermogen motor	275 W	Terugslagklep	Ja

Capaciteit niveau 1 (IEC 61591) [m³/h]

Geluidsniveau niveau 1 (IEC 60704-2-13) [dBA]

Snelheid 1	287	49
Snelheid 2	389	58
Snelheid 3	606	67
Snelheid Intensief	777	73

Prestaties / energielabel



Jaarlijkse energieconsumptie (AEC)	42 kWh/jaar	Akoestische geluidsdruk op minimum snelheid (SPEmin)	49 dBA
Energie-efficiëntieklasse (EEC)	A+	Akoestische A-gewogen geluidsemmissie op maximum snelheid	67 dBA
Hydrodynamische efficiëntieklasse (FDE)	36,3	Akoestische A-gewogen geluidsvermogens in de lucht met intensieve snelheid	73 dBA
Hydrodynamische efficiëntieklasse (FDEC)	A	Tijdverhogingsfactor (F)	0,7
Licht Efficiëntie (LE)	74,8 lux/W	Gemeten luchtdebiet op het beste efficiëntiepunt (Qbep)	400 m ³ /h
Licht Efficiëntieklasse (LEC)	A	Gemeten luchtdruk op het beste efficiëntiepunt (Pbep)	490 Pa
Vetfilter Efficiëntie (GFE)	74,9 %	Gemeten elektrisch vermogen op het beste efficiëntiepunt (Wbep)	150 W
Vetfilter Efficiëntieklasse (GFEC)	D	Nominaal energieverbruik van de verlichting (WL)	5 W
Debiet luchtafvoer op minimum snelheid (Qmin)	287 m ³ /h	Gemiddelde verlichting op het kookoppervlak (Emiddle)	329 lux
Luchtstroom bij maximale snelheid (Qmax)	606 m ³ /h	Geluidsniveau bij de hoogste instelling (Lwa)	67 dBA
Luchtstroom bij intensieve snelheid (Qboost)	777 m ³ /h		

Elektrische aansluiting

Nominale aansluitwaarde	179 W	Lengte voedingskabel	1000 mm
Spanning	220-240 V	Stekker	Nee
Frequentie	50-60 Hz		

Opties niet inbegrepen

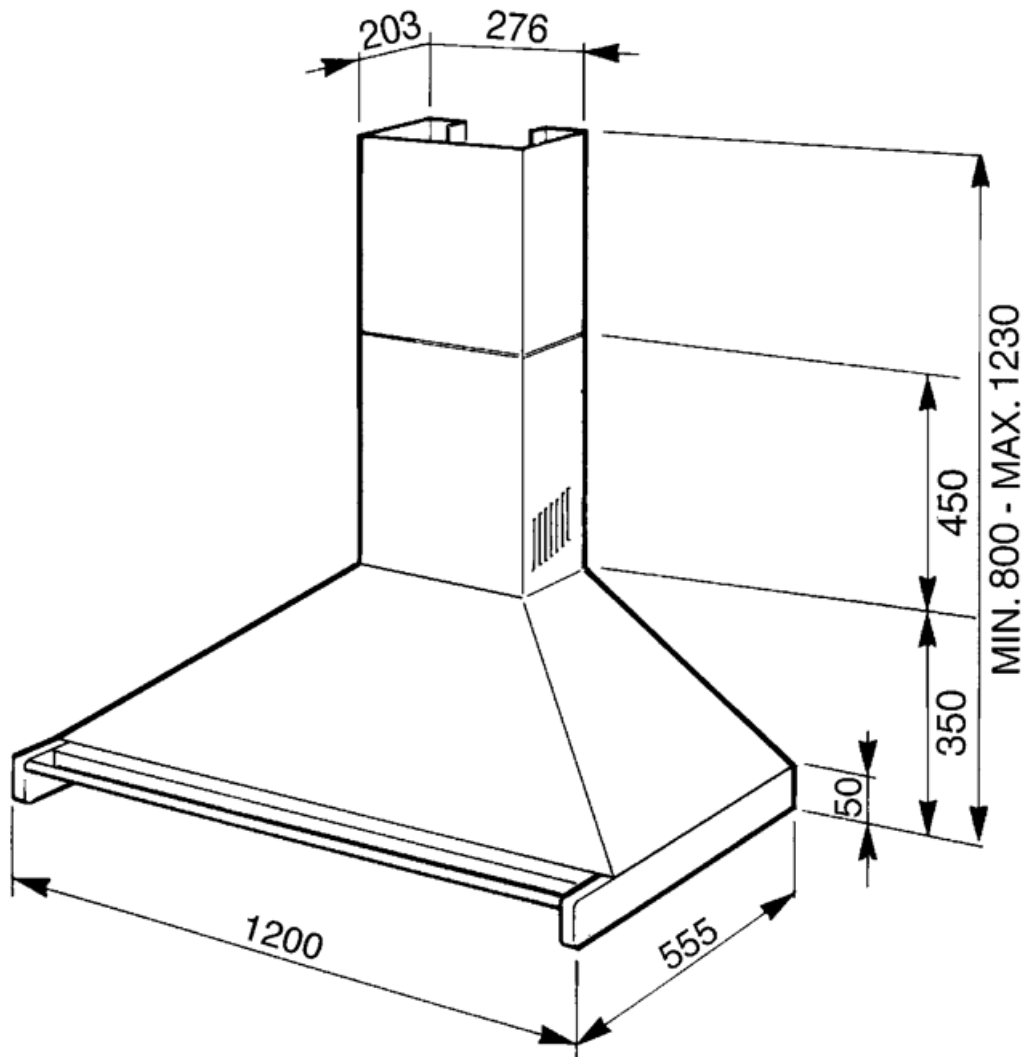
Koolstoffilter	FLT6	Schouw dampkap	No
----------------	------	----------------	----

Afstandsbediening
inbegrepen

No

Ventilatie outlet

No



Compatible Accessories



FLT6

Round Charcoal filters (kit 2 pieces)



KITCMNKD

Chimney extension dimension 202.8 *
276 * 800



KITALLFC

Universal Charcoal filter Stainless Steel AISI 304 The filter can be washed in dishwasher 50 °C (water and suitable detergent) and to dry it put in the oven 180°C 25 minutes

Symbols glossary

- | | | | |
|--|--|---|---|
|  | A+: Energy efficiency class A+ helps to save up to 10% energy compared to class A. Maximum performance with minimum consumption is guaranteed. |  | Filters: Model has filters to help remove grease from the steam emanating from the pans during cooking. |
|  | Lights: All cooker hoods feature lights to illuminate the cooking area or add to the ambience of the kitchen. |  | Intensive/turbo setting: when extra fast extraction is required. |