

KD120HXE

Rodzina produktów	Okap kuchenny
Rodzaj okapu	Przyścienny okap kuchenny
Design	Kominowy
Pochłanianie	Pochłanianie
Materiał	Stal nierdzewna
Typ stali nierdzewnej	Szczotkowana
Kod EAN	8017709257651
Szerokość	120 cm



Linia wzornicza

Linia wzornicza	Classica	Wykończenie	Satynowany
Kolor	Stal nierdzewna	Logo	Tłoczone

Sterowanie

Ustawienie sterowania	Pokręta	Pokręta	Classica
Liczba pokręteł	2	Kolor pokręteł	Efekt stali nierdzewnej

Programy / Funkcje

Liczba prędkości pracy silnika	3
Tryb intensywny	

Specyfikacja techniczna

 			
Liczba źródeł oświetlenia	4	Liczba filtrów	4
Rodzaj oświetlenia	LED	Filtr przeciwtłuszczowy	Stal nierdzewna
Moc oświetlenia	4 W	Średnica kominu	150 mm
Skala koloru oświetlenia (K)	4000 °K	Minimalna odległość od płyty gazowej	650 mm
Maksymalna objętość	820 m ³ /h	Minimalna odległość od płyty elektrycznej	650 mm
Moc silnika	275 W	Zawór zwrotny	Tak

	Wydajność pochłaniania (IEC 61591) [m³/h]	Poziom hałasu (IEC 60704-2-13) [dB(A)]
Prędkość 1	287	49
Prędkość 2	389	58
Prędkość 3	606	67
Prędkość intensywna	777	73

Wydajność / Etykieta energetyczna



Roczne zużycie energii (AEChood)	42 kWh/a	Poziom hałasu przy max wydajności	67 dB(A)
Klasa efektywności energetycznej	A+	Poziom hałasu przy ustawieniu trybu intensywnego	73 dB(A)
Wydajność przepływu dynamicznego (FDE)	36,3	Pobór mocy mierzony w trybie wyłączenia (Po)	0,1 W
Klasa wydajności przepływu dynamicznego (FDEC)	A	Pobór mocy mierzony w trybie czuwania (Ps)	0,1 W
Wydajność oświetlenia (LEhood)	74,8 lux/W	Współczynnik upływu czasu (f)	0,7
Klasa efektywności oświetlenia	A	Natężenie przepływu powietrza mierzone w optymalnym punkcie pracy (Pbep)	400 m³/h
Wydajność filtra przeciwłuszczowego (GFEhood)	74,9 %	Ciśnienie powietrza mierzone w optymalnym punkcie pracy (Pbep)	490 Pa
Klasa efektywności pochłaniania zanieczyszczeń	D	Zużycie energii elektrycznej w stanie maksymalnej wydajności	150 W
Minimalne natężenie przepływu powietrza (Qmin)	287 m³/h	Moc nominalna systemu oświetlenia (WI)	5 W
Maksymalne natężenie przepływu powietrza (Qmax)	606 m³/h	Średnie natężenie oświetlenia zapewnianego przez system oświetlenia na powierzchni (Emiddle)	329 lux
Natężenie przepływu powietrza w trybie boost (Qboost)	777 m³/h	Poziom hałasu na najwyższej prędkości	67 dB(A)
Poziom hałasu przy min wydajności	49 dB(A)		

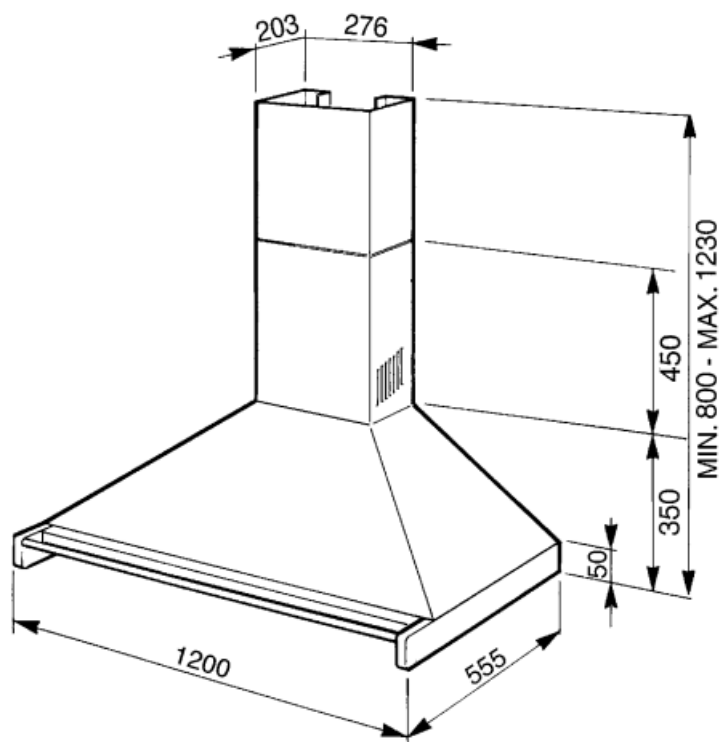
Podłączenie elektryczne

Moc przyłączeniowa	179 W	Częstotliwość (Hz)	50-60 Hz
Napięcie	220-240 V	Długość przewodu zasilającego (cm)	1000 mm

Wposażenie opcjonalne

Filtr węglowy

FLT6



Not included accessories



FLT6

Okrągłe filtry węglowe (2 sztuki)



KITALLFC

Uniwersalny filtr węglowy Stal nierdzewna AISI 304 Filtr można myć w zmywarce do naczyń w temperaturze 50°C (woda i odpowiedni detergent), a w celu wysuszenia włożyć do piekarnika o temperaturze 180°C na 25 minut.

Symbols glossary (TT)



Model jest wyposażony w filtry pomagające usunąć tłuszcz pryskający z patelni podczas smażenia.



Oświetlenie: Wszystkie okapy kuchenne posiadają oświetlenie, które oświetla obszar gotowania lub dodaje atmosfery w kuchni.



A+: Klasa efektywności energetycznej, mierzona od A+++ do G, w zależności od rodziny produktów.



Ustawienie intensywne/turbo: gdy wymagana jest bardzo szybka ekstrakcja.