

KD120HXE

Produktgrupp	Köksfläkt
Fläkttyp	Väggmonterad köksfläkt
Design	Skorsten
Filtrering	Utdrivning
Material	Rostfritt stål
Typ av stål	Borstad
EAN-kod	8017709257651
Bredd på fläkt	120 cm



Estetisk linje

Estetik	Classic	Finish	Sidenmatt
Färg	Rostfritt stål	Logga	Stansad

Kommandon

Kontroller	Vred	Vred	Classic
Antal vred	2	Färg på kontroller	Rostfritt stål liknande

Teknisk specifikation

			
Antal ljuskällor	4	Antal filter	4
Typ av lampa	LED	Fettfilter	Rostfritt stål
Effekt lampa	4 W	Luftutlopp	150 mm
Ljusets färgtemperatur, skala (°K)	4000 °K	Minsta avstånd till gashäll	650 mm
Maximal kapacitet i fritt läge (P0)	820 m ³ /h	Minsta avstånd till elektrisk häll	650 mm
Motoreffekt	275 W	Backventil	Ja

	Kapacitet (IEC 61591) [m ³ /h]	Ljudnivå (IEC 60704-2-13) [dBA]
Hastighet 1	287	49
Hastighet 2	389	58
Hastighet 3	606	67

Intensivläge	777	73
--------------	-----	----

Kapacitet/energetikett



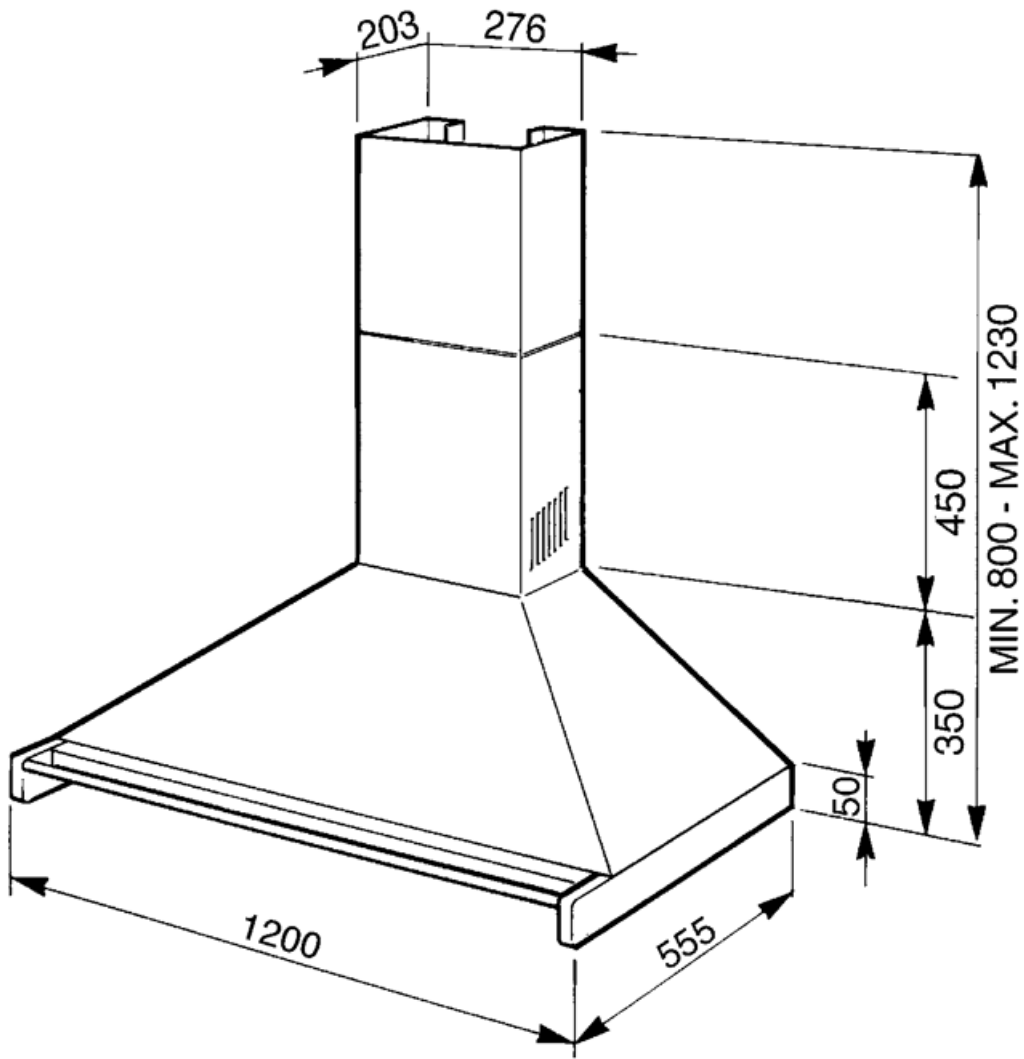
Årlig effektförbrukning (AEchood)	42 kWh/a	Luftburet akustiskt buller för A-viktade ljudeffektutsläpp vid maxhastighet (SPEmax)	67 dBA
Energiklass (EEC)	A+	Luftburet akustiskt buller för A-viktade ljudeffektutsläpp vid intensivläge (SPEboost)	73 dBA
Flödesdynamisk effektivitet (FDE)	36.3	Effektförbrukning i fränläge (Po)	0.1 W
Flödesdynamisk effektivitetsklass (FDEC)	A	Effektförbrukning i viloläge (Ps)	0.1 W
Ljuseffektivitet (LE)	74.8 lux/W	Tidsökningsfaktor (F)	0.7
Ljuseffektivitetsklass (LEC)	A	Mest effektiva luftflöde (Qbep)	400 m ³ /h
Fettfiltreringseffektivitet (GFE)	74.9 %	Uppmätt lufttryck vid bästa effektivitetsposition (Pbep)	490 Pa
Fettfiltreringseffektivitetsklass (GFEC)	D	Uppmätt elförbrukning vid bästa effektivitetspunkt (Wbep)	150 W
Luftflöde, min.hastighet (Qmin)	287 m ³ /h	Ljusets anslutningseffekt (WI)	5 W
Luftflöde vid maxhastighet (Qmax)	606 m ³ /h	Genomsnittligt ljus från ljuskälla på tillagningsyta (Emiddle)	329 lux
Luftflöde vid intensivläge (Qboost)	777 m ³ /h	Ljudtryck vid högsta läge (Lwa)	67 dBA
Luftburet akustiskt buller för A-viktade ljudeffektutsläpp vid min.hastighet (SPEmin)	49 dBA		

Elektrisk anslutning

Anslutningseffekt	179 W	Frekvens	50-60 Hz
Spänning	220-240 V	Sladdens längd	1000 mm

Extra tillbehör

Kolfilter	FLT6
-----------	------



Tillbehör ingår ej



FLT6

Kolfilter runt (2-pack)



KITALLFC

Universellt kolfilter Rostfritt stål
AISI304 Filtret kan diskas i
diskmaskinen i 50 °C (med vatten och
lämpligt diskmedel) och torkas i ugnen
på 180 °C, i 25 minuter

Symbols glossary (TT)



A +: Energieffektivitetsklass A + hjälper till att spara upp till 10% energi jämfört med klass A. Maximal prestanda med lägsta förbrukning garanteras.



Filter: Modellen har filter som hjälper till att avlägsna fett från ångan som kommer från pannorna under tillagningen.



Lampor: Alla köksfläktar har belysning som lyser upp matlagningsytan och bidrar till stämningen i köket.



Intensiv-/turboinställning: när extra snabb utsugning krävs.