

KD120XU

Familia	Campana	
Tipo Campana	Decoración mural	
Diseño	Trapezio	
Filtración	A espulsione	
Material	Inox	
Tipo de inox	Satinado	
Código EAN	8017709120399	
Ancho	120 cm	
Estética		Clásica
Color		Acero inoxidable
Acabado		Satinado
Color serigrafía		Negro
Logo		Embutido



Mandos

Regulación de mandos	Mandos	Mandos	Clásica
N.º de mandos	2	Color mandos	Efecto inox

Programas/Funciones

N.º de velocidades	4
--------------------	---

Características técnicas



N.º de luces	2	Nº de Filtros	3
Tipo de Luz	Halógenas	Filtros antigrasa	Aluminio
Potencia luz	20 W	Diámetro embocadura motor	150 mm
Escala de temperatura de color (° K)	3000 K	Distancia mínima de la encimera de gas	650 mm
Capacidad máxima de aspiración en modalidad libre (P0)	1150 m³/h	Distancia mínima de la encimera eléctrica	650 mm
Potencia motor	455 W	Válvula de retención	Sí

	Capacidad de aspiración (IEC 61591) [m³/h]	Rumorosidad (IEC 60704-2-13) [dBA]
Velocidad 1	468	48
Velocidad 2	699	55

Velocidad 3	936	61
Velocidad 4	1130	69

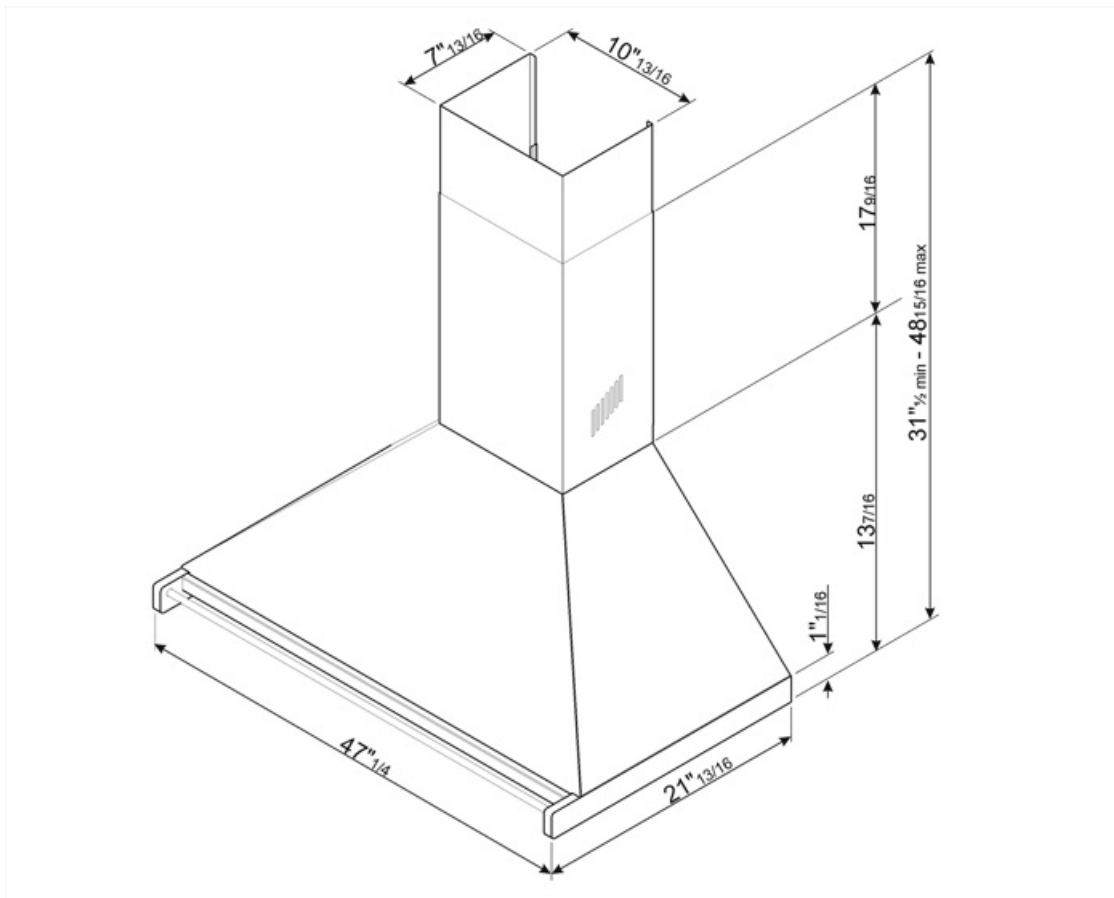
Conexión eléctrica

Datos nominales de conexión eléctrica
Tensión

495 W
120 V

Frecuencia
Largo del cable de alimentación

60 Hz
1000 mm



Compatible Accessories

FLT6U



KITCMNKD

Extensión de chimenea dimensión 202.8
* 276 * 800



KITALLFC

Filtro de carbón universal. Acero inoxidable AISI 304. El filtro se puede lavar en lavavajillas a 50 ° C (agua y detergente adecuado) y para secar meter al horno 180 ° C 25 minutos

Symbols glossary



Filtros de grasa: los filtros de grasa purifican el aire de las grasas de cocción. Son fácilmente extraíbles para su limpieza periódica.



Luz: las campanas están equipadas con lámparas LED. La luz se puede encender independientemente del ventilador de succión y, por lo tanto, permite que se ilumine la superficie de trabajo.