

# KD150HXE

Tuoteryhmä	Liesikupu
Liesituulettimen tyyppi	Koristeellinen liesituuletin seinälle
Design	Hormi
Tiivistys	Poisto
Materiaali	Ruostumaton teräs
Teräksen tyyppi	Harjattu
EAN-koodi	8017709276898
Liesikuvun leveys	150 cm
Estetiikka	Classic
Väri	Ruostumaton teräs
Pinnan viimeistely	Harjattu
Logo	Lisätty



## Säätimet

Säätöasetus	Säätimet	Säätimet	Classic
Säätimien määrä	2	Säätimien väri	Ruostumaton teräs

## Ohjelma / toiminnot

Nopeusvaihtoehtojen määrä	3
Suurin nopeus	

## Tekniset ominaisuudet



Lamppujen lukumäärä	4	Suodattimien lkm	5
Valon tyyppi	LED	Rasvasuodattimet	Ruostumaton teräs
Valon tehokkuus	1 W	Tuuletusaukko	150 mm
Valon värilämpötila-asteikko (K)	4000 K	Minimietäisyys kaasuliittimestä	750 mm
Vapaan lähdön enimmäiskapasiteetti	830 m <sup>3</sup> /h	Minimi etäisyys sähköisestä liesituulettimesta	650 mm
Moottorin teho	275 W	Vedonestoventtiili	Kyllä

	Imuteho (IEC 61591) [m <sup>3</sup> /h]	Äänitaso (IEC 60704-2-13) [dBA]
Nopeus 1	292	49
Nopeus 2	415	58

Nopeus 3	626	67
Suurin nopeus	787	72

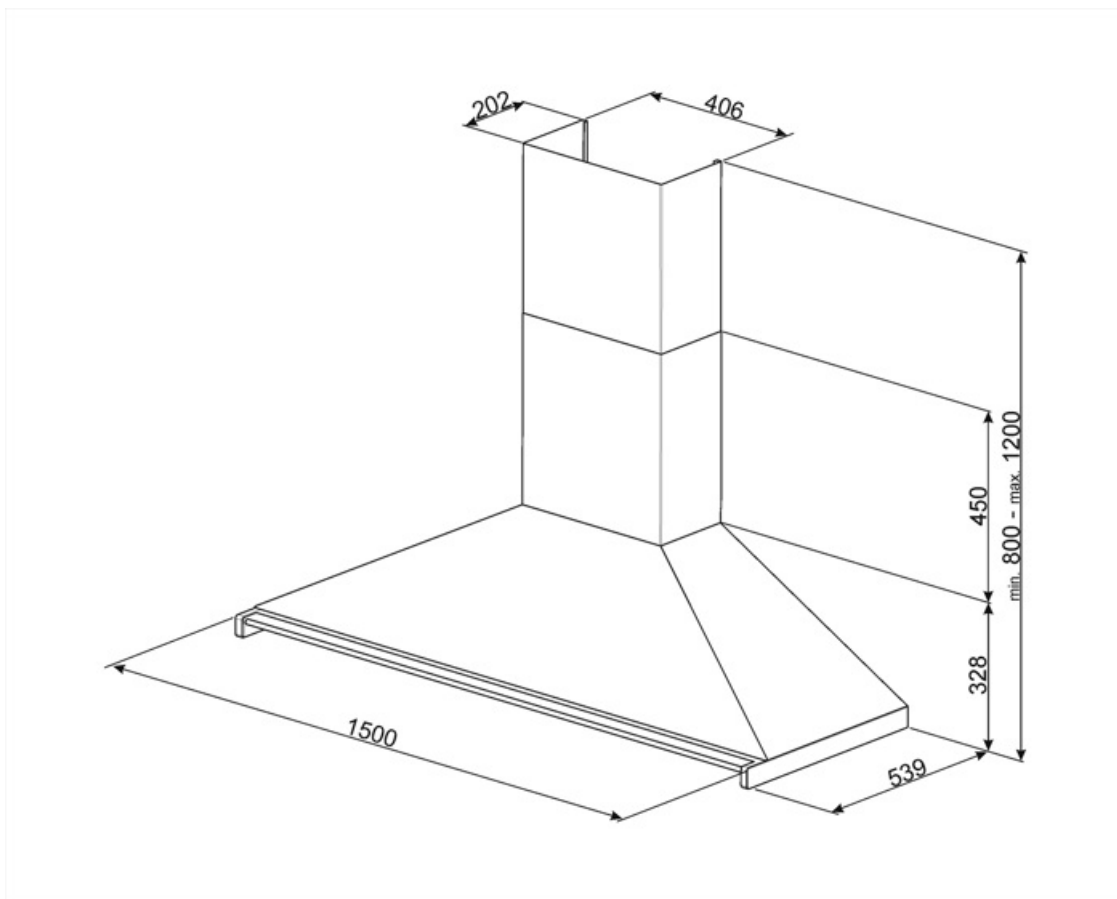
## Suorituskyky/energiamerkintä



Vuotuinen energiankulutus	41 kWh/a	Melutaso minimi nopeudella (SPEmin)	49 dBA
Energiatehokkuusluokka FDE	A+	Melutaso korkeimmalla tehokkuudella	68 dBA
Virran dynaamisen tehokkuuden luokka (FDEC)	A	Airbourne-akustinen A-painotettu ääniteho päästökierrosnopeudella (SPEboost)	72 dBA
Valon tehokkuus (LF)	59,8 lux/W	aikaa lisäävä tekijä (F)	0,7
Valon tehokkuus (LEC)	A	Ensimmäisen uunin energiatehokkuusluokka	41,3
Rasvasuodattimen tehokkuus	71,3 %	Mitattu ilmavirta tehokkaimmassa tilassa	382 m³/h
Rasvasuodattimen tehokkuusluokka (GFEC)	D	Korkeimman tehokkuuden ilmanpaine	496 Pa
Ilmavirta alimmalla nopeudella	292 m³/h	Mitattu sähkövirta tehokkaimmalla ohjelmalla	146 W
Ilmavirta max nopeudella	626 m³/h	Valojen normaali tehokkuus	4 W
Ilmavirran nopeutin	787 m³/h	Keskiarvoinen valaistus keittiötasoilla	263 lux
		Melutaso korkeimmalla tehokkuudella	68 dBA

## Sähköliitännä

Sähköliitännäluokitus	279 W	Johdon pituus	1000 mm
Jännite	220-240 V	Sähköpistokkeen tyyppi	Ei
Taajuus	50-60 Hz		



---

## Compatible Accessories

---

### FLT6

Pyöreät hiilisuodattimet (2 kpl sarjassa)



### KITALLFC

Yleishiilisuodatin Ruostumaton teräs  
AISI 304 Suodatin voidaan pestä  
astianpesukoneessa 50 °C:ssa  
(vedellä ja sopivalla pesuaineella) ja  
kuivata uunissa 180°C:ssa 25  
minuutissa

---

## Symbols glossary

---



Suodattimet: Mallissa on suodattimet, jotka poistavat rasvaa höyrystä, jota keittoastioista kypsennyksen aikana tulee.



Valot: Kaikissa liesituulettimissa on valot kypsennysalueen valaisemiseksi tai keittiön tunnelman lisäämiseksi.



A+: Energiatehokkuusluokka A+ auttaa säästämään jopa 10 % energiaa luokkaan A verrattuna. Taatusti maksimaalinen suorituskyky minimaalisella kulutuksella.



Teho-/turboasetus: kun tarvitaan erikoisnopeaa poistoa.