

KD150HXE

Famille	Hotte
Type de hotte	Hotte décorative murale
Design	Pyramidale
Type d'aspiration	Evacuation
Matériau	Inox
Type d'inox	Brossé
Code EAN	8017709276898
Largeur hotte	150 cm



Esthétique

Esthétique	Classica	Finition	Satiné
Couleur	Inox	Logo	Appliqué

Commandes

Type de commandes	Manettes	Manettes de commande	Classica
Nombre de manettes	2	Couleur des manettes	Effet inox

Programmes / Fonctions

Nombre de vitesses	3
Vitesse intensive	

Technologie



Nombre de lampes	4	Nombre de filtres	5
Type d'éclairage	LED	Filtres anti-graisses	Inox
Puissance de l'éclairage	1 W	Diamètre de sortie du moteur	150 mm
Température de Couleur de la lumière (°K)	4000 °K	Distance minimale d'installation au dessus d'une table de cuisson gaz	750 mm
Capacité d'aspiration à l'air libre (P0)	830 m³/h		
Puissance du moteur	275 W		

Distance minimale d'installation au dessus d'une table de cuisson électrique 650 mm

Clapet anti-retour Oui

	Capacité d'aspiration (IEC 61591) [m³/h]	Niveau sonore (IEC 60704-2-13) [dB(A)]
Vitesse 1	292	49
Vitesse 2	415	58
Vitesse 3	626	67
Vitesse intensive	787	72

Performance / Etiquette Energétique

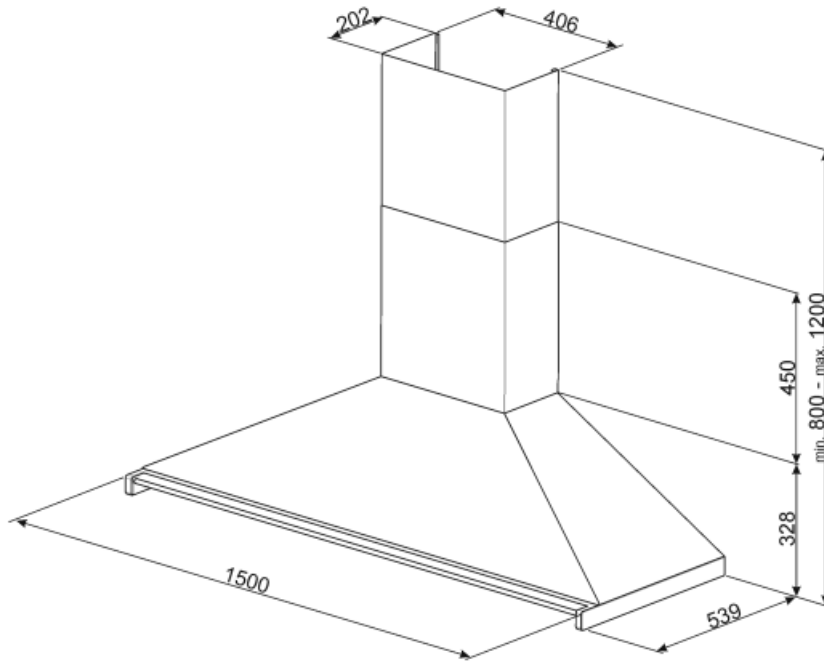


Consommation d'énergie annuelle (AEC)	41 kWh/a	Emission acoustique de l'air pondérée à la vitesse minimale (SPEmin)	49 dB(A)
Classe d'efficacité énergétique	A+	Emission acoustique de l'air pondérée à la vitesse maximale (SPEmax)	68 dB(A)
Efficacité fluidodynamique (FDE)	36	Emission acoustique de l'air pondérée à la vitesse intensive (SPEboost)	72 dB(A)
Classe d'efficacité fluidodynamique	A	Facteur d'augmentation du temps (F)	0.7
Efficacité lumineuse (LE)	59.8 lux/W	Indice d'efficacité énergétique	41.3
Classe d'efficacité lumineuse	A	Débit d'air mesuré au point de rendement maximal	382 m³/h
Efficacité de filtration des graisses	71.3 %	Pression d'air mesurée au point de rendement maximal	496 Pa
Classe d'efficacité de filtration des graisses	D	Puissance électrique à l'entrée mesurée au point de rendement maximal	146 W
Débit d'air à la vitesse minimale	292 m³/h	Puissance nominale du système d'éclairage	4 W
Débit d'air à la vitesse maximale (Qmax)	626 m³/h	Eclairage moyen du système d'éclairage sur la surface de cuisson (Emiddle)	263 lux
Débit d'air en mode intensif ou "boost"	787 m³/h	Niveau de bruit au réglage le plus élevé	68 dB(A)

Raccordement électrique

Puissance nominale électrique 279 W
Tension 220-240 V

Fréquence 50-60 Hz
Longueur du câble d'alimentation 1000 mm



Not included accessories



FLT6

Filtre charbon pour recyclage intérieur
rond Kit 2 pièces



KITALLFC

Filtre à charbon actif universel
Structure en acier inox AISI 304
Possibilité de régénération au lave-
vaisselle à 50°C (compatible avec
détergent et eau) et séchage au four à
180°C pendant 25 minutes.

Symbols glossary (TT)



A+ : Les produits Smeg, en classe énergétique A, A+, A++ et A+++, permettent de réduire la consommation d'énergie tout en gardant une efficacité maximale et en garantissant un meilleur respect de l'environnement.



Eclairage : Les hottes sont équipées de lampes LED. La lumière peut être allumée indépendamment du ventilateur d'aspiration, ce qui permet d'éclairer le plan de travail.



Filtres anti-graisses : Ce modèle est équipé de filtres qui permettent d'éliminer les graisses de la vapeur qui s'échappe des casseroles pendant la cuisson.



Fonction Turbo : La fonction Turbo permet de faire fonctionner la hotte à puissance maximale, pour accélérer l'élimination des odeurs les plus persistantes.