

# KD150HXE

Familie	Afzuigkap
Type afzuigkap	Wandkap
Design	Trapeze
Filtering	Expulsie
Materiaal	Roestvrij staal
Type roestvrijstaal	Geborsteld
EAN-code	8017709276898
Breedte afzuigkap	150 cm



## Design

Esthetiek	Classici	Afwerking	Geborsteld
Kleur	Roestvrij staal	Logo	Geassembleerd



## Bediening

Regeling bediening	Bedieningsknoppen	Bedieningsknoppen	Classici
Aantal bedieningsknoppen	2	Kleur knoppen	Rvs look

## Programma's / functies

Aantal snelheden	3
Snelheid Intensief	

## Technische specificaties

		Aantal lampen	4	Aantal filters	5
		Soort verlichting	LED	Vetfilters	Roestvrij staal
		Vermogen lamp	1 W	Afvoer	150 mm
		Lichtkleurtemperatuurschaal (°K)	4000 °K	Minimale afstand vanaf gasfornuis	750 mm
		Capaciteit P0	830 m³/h	Minimale afstand vanaf inductie fornuis	650 mm
		Vermogen motor	275 W		

Terugslagklep

Ja

	Capaciteit (IEC 61591) [m <sup>3</sup> /h]	Geluidsniveau (IEC 60704-2-13) [dBA]
Snelheid 1	292	49
Snelheid 2	415	58
Snelheid 3	626	67
Snelheid Intensief	787	72

## Prestaties / energielabel

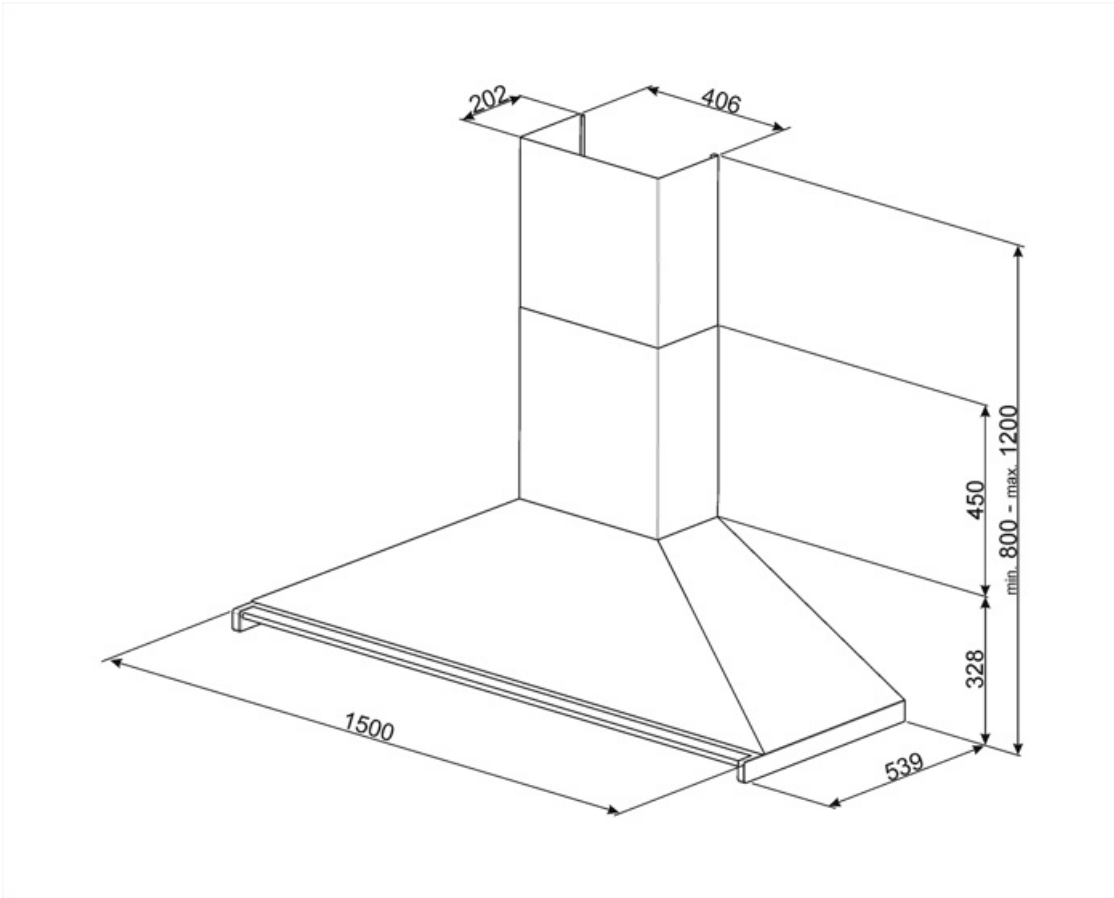


Jaarlijks energieverbruik (AEChood)	41 kWh/a
Energie-efficiëntieklasse (EEC)	A+
Hydrodynamische efficiëntie (FDEC)	36
Hydrodynamische-efficiëntieklasse (FDEC)	A
Lichtefficiëntie (LEC)	59.8 lux/W
Lichtefficiëntieklasse (LEC):	A
Vetfilterefficiëntie (GFE)	71.3 %
Vetfilterefficiëntieklasse (GFEC)	D
Luchtstroom op de minimumsnelheid (Qmin)	292 m <sup>3</sup> /h
Luchtstroom op de maximumsnelheid (Qmax)	626 m <sup>3</sup> /h
Luchtstroom op de boostersnelheid (Qboost)	787 m <sup>3</sup> /h

Akoestische geluidsdruk op minimum snelheid (SPEmin)	49 dBA
Akoestische A-gewogen geluidsemissie op maximum snelheid	68 dBA
Akoestische A-gewogen geluidsvermogen in de lucht met intensieve snelheid	72 dBA
Tijdstoenamefactor (F)	0.7
Energie-efficiëntie-index	41.3
Gemeten luchtstroom op beste-efficiëntiepunt (Qbep)	382 m <sup>3</sup> /h
Gemeten luchtdruk op beste-efficiëntiepunt (Qbep)	496 Pa
Gemeten opgenomen vermogen op beste-efficiëntiepunt (Wbep)	146 W
Nominaal stroomverbruik van het lichtstelsel (WL)	4 W
Gemiddelde lichtsterkte van het licht op het kookoppervlak (Emiddle)	263 lux
Geluidsniveau op de hoogste stand (Lwa)	68 dBA

## Elektrische aansluiting

Aansluitwaarde	279 W	Frequentie	50-60 Hz
Spanning	220-240 V	Lengte voedingskabel	1000 mm



---

## Accessoires niet inbegrepen

---

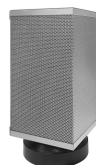
### FLT6

Ronde koolstoffilters (set 2 stuks)



### KITALLFC

Universele koolfilter Roestvrij staal AISI 304 Het filter kan in de vaatwasser op 50 °C worden gewassen (water en geschikt afwasmiddel) en om het te drogen in de oven op 180°C 25 minuten



---

## Symbols glossary (TT)

---



**Filters:** het model heeft filters die helpen bij het verwijderen van vet uit de stoom die tijdens het koken uit de pannen komt.



**Verlichting:** Alle afzuigkappen hebben verlichting aan, om de kookzone te verlichten of voor sfeer in de keuken



**A +:** Energie-efficiëntieklasse A + helpt om tot 10% energie te besparen in vergelijking met klasse A. Maximale prestaties bij minimaal verbruik zijn gegarandeerd.



**Intensieve / turbo-stand:** wanneer extra snelle afzuiging gewenst is.