

KD61XE2

Termékcsalád	Hood
Páraelszívó típusa	Dekoratív fali páraelszívó
Design	Kürtő
Elszívás	Elszívás
Anyag	Rozsdamentes acél
Acél típusa	Szálcsiszolt
EAN kód	8017709285746
Páraelszívó szélessége	60 cm



Küllem

Design család	Univerzális	Felületkezelés	Szatén
Szín	Rozsdamentes acél	Logo	Embossed

Kezelő elemek

Vezérlőbeállítás	Gombok
------------------	--------

Programok / Funkciók

Sebességek száma	3
------------------	---

MŰSZAKI JELLEMZŐK

	Lámpák száma	2		Szűrők száma	2
	Világítás típusa	LED		Zsírszűrők	Alumínium
	Fényerősség	4 W		Szellőzőnyílás	150 mm
	Világos színhőmérsékleti skála (°K)	3000 °K		Minimális távolság a GÁZFŐZŐLAPTÓL	650 mm
	Szabad kimenet maximális kapacitása	620 m ³ /h		Minimális távolság az ELEKTROMOS FŐZŐLAPTÓL	500 mm
	Motorteljesítmény	140 W			

	Elszívási teljesítmény IEC 61591 [m ³ /h]	Zajszint IEC 60704-2-13 [dBA]
1. sebességfokozat	280	54
2. sebességfokozat	420	62
3. sebességfokozat	580	70

Mellékelt tartozékok

Csőszűkítő Igen

Teljesítmény / Energiacímke

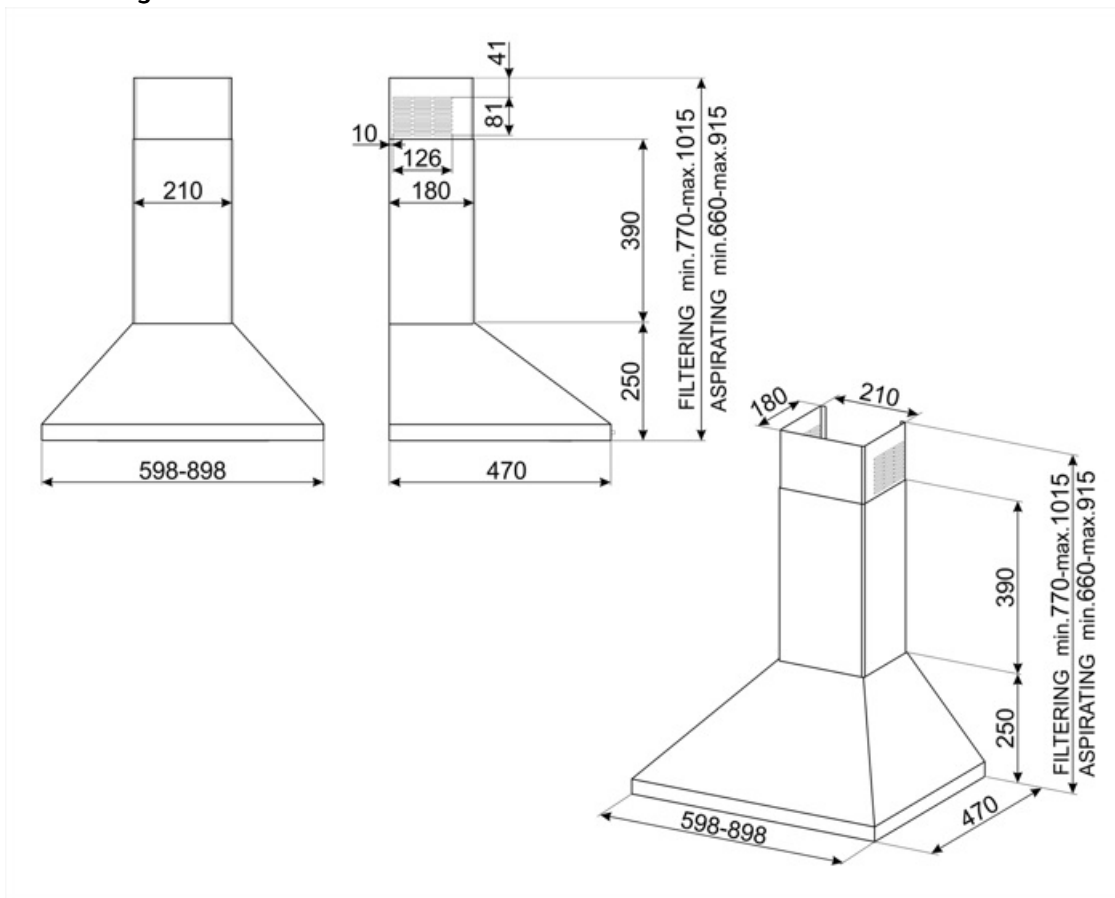


Éves energiafogyasztás (AEChood)	77 kWh/a	Levegőben terjedő, A-súlyozású akusztikus zajkibocsátás minimális fordulatszám (SPEmin)	54 dBA
Energihatékonysági osztály (EGK)	C	Levegőben terjedő, A-súlyozású akusztikus zajkibocsátás maximális sebességnél (SPEmax)	70 dBA
Folyadékdinamikai hatékonyság (FDE)	15.30	Időnövekedési tényező (F)	1.4
Folyadékdinamikai hatékonysági osztály (FDEC)	D	Energihatékonysági mutató	79.9
Világításhatékonyság (LE)	17 lux/W	Mért légáramlási sebesség a legjobb hatékonysági ponton (Qbep)	334 m ³ /h
Világításhatékonysági osztály (LEC)	C	Mért légnyomás a legjobb hatékonysági ponton (Pbep)	229 Pa
Zsírszűrő hatékonyság (GFE)	75.1 %	Mért felvett elektromos teljesítmény a legjobb hatásfok ponton (Wbep)	139 W
Zsírszűrő hatékonysági osztály (GFEC)	C	A világítási rendszer névleges energiafogyasztása (WL)	8 W
Légáramlás a legkisebb sebességen (Qmin)	280 m ³ /h	Lámpa átlagos megvilágítása a főzőfelületen (Emiddle)	133 lux
Légáramlás a legnagyobb sebességen (Qmax)	580 m ³ /h	Hangteljesítményszint a legmagasabb beállításnál (Lwa)	70 dBA

Elektromos csatlakozás

Elektromos csatlakozás névleges értéke 148 W
 Feszültség 220-240 V

Frekvencia (Hz) 50-60 Hz
 Tápkábel hossza 1500 mm



Not included accessories



KITFC155

Aktívszén-szűrők Kerek Készlet: 2 db

Symbols glossary (TT)



Szűrők: A modell szűrőkkel rendelkezik, amelyek segítenek eltávolítani a főzés során a serpenyőkből kiáramló gőzt.



Jelzőfények: Minden páraelszívó világítással rendelkezik a főzőterület megvilágításához vagy a konyha hangulatosabbá tételéhez.

