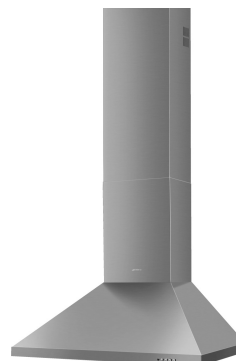


KD61XE3

Termékcsalád	Hood
Páraelszívó típusa	Dekoratív fali páraelszívó
Design	Kürtő
Elszívás	Elszívás
Anyag	Rozsdamentes acél
Acél típusa	Szálcsiszolt
EAN kód	8017709345983
Páraelszívó szélessége	60 cm



Küllem

Design család	Univerzális	Felületkezelés	Szatén
Szín	Rozsdamentes acél	Logo	Embossed

Kezelő elemek

Vezérlőbeállítás	Gombok
------------------	--------

Programok / Funkciók

Sebességek száma	3
------------------	---

MŰSZAKI JELLEMZŐK

		Lámpák száma	2	Szűrők száma	2
		Világítás típusa	LED	Zsírszűrők	Alumínium
		Fényerősség	4 W	Szellőzőnyílás	150 mm
		Világos színhőmérsékleti skála (°K)	4000 °K	Minimális távolság a GÁZFŐZŐLAPTÓL	650 mm
		Szabad kimenet maximális kapacitása	620 m ³ /h	Minimális távolság az ELEKTROMOS FŐZŐLAPTÓL	500 mm
		Motorteljesítmény	160 W		

	Elszívási teljesítmény IEC 61591 [m ³ /h]	Zajszint IEC 60704-2-13 [dBA]
1. sebességfokozat	260	45
2. sebességfokozat	390	54
3. sebességfokozat	600	63

Mellékelt tartozékok

Csőszűkítő Igen

Teljesítmény / Energiacímke

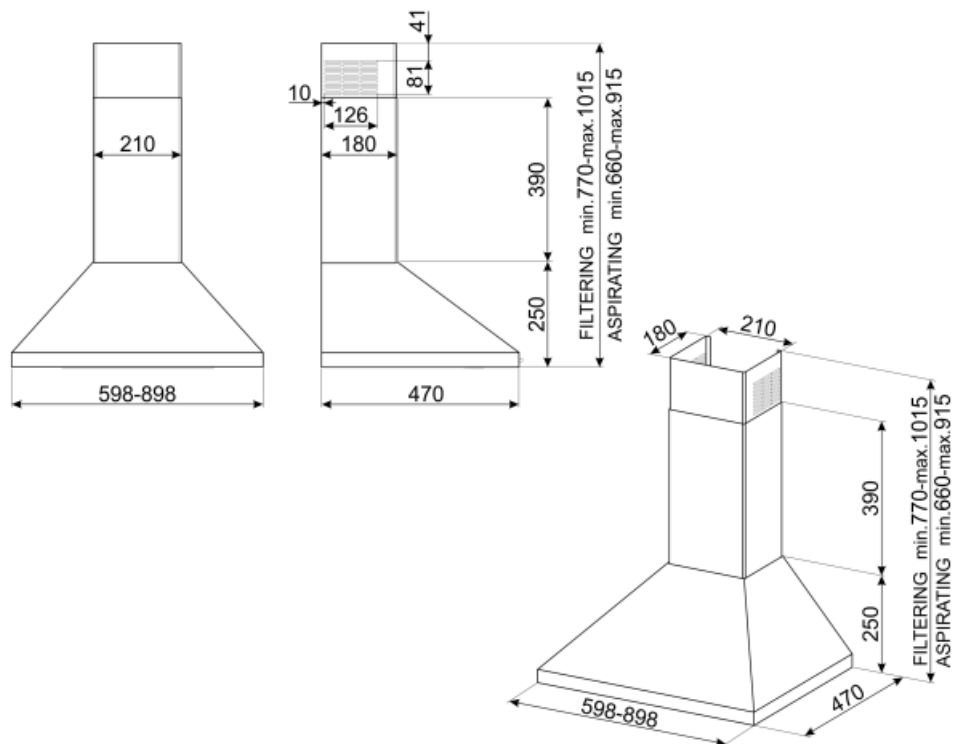


Éves energiafogyasztás (AEChood)	79 kWh/a	Levegőben terjedő, A-súlyozású akusztikus zajkibocsátás minimális fordulatszám (SPEmin)	45 dBA
Energihatékonysági osztály (EGK)	C	Levegőben terjedő, A-súlyozású akusztikus zajkibocsátás maximális sebességnél (SPEmax)	63 dBA
Folyadékdinamikai hatékonyság (FDE)	18,20	Időnövekedési tényező (F)	1,3
Folyadékdinamikai hatékonysági osztály (FDEC)	C	Energihatékonysági mutató	75,6
Világításhatékonyság (LE)	17 lux/W	Mért légáramlási sebesség a legjobb hatékonysági ponton (Qbep)	338 m ³ /h
Világításhatékonysági osztály (LEC)	C	Mért légnyomás a legjobb hatékonysági ponton (Pbep)	300 Pa
Zsírszűrő hatékonyság (GFE)	75,1 %	Mért felvett elektromos teljesítmény a legjobb hatásfok ponton (Wbep)	155 W
Zsírszűrő hatékonysági osztály (GFEC)	C	A világítási rendszer névleges energiafogyasztása (WL)	8 W
Légáramlás a legkisebb sebessén (Qmin)	260 m ³ /h	Lámpa átlagos megvilágítása a főzőfelületen (Emiddle)	133 lux
Légáramlás a legnagyobb sebességen (Qmax)	600 m ³ /h	Hangteljesítményszint a legmagasabb beállításnál (Lwa)	63 dBA

Elektromos csatlakozás

Elektromos csatlakozás 168 W
névleges értéke
Feszültség 220-240 V

Frekvencia (Hz) 50-60 Hz
Tápkábel hossza 1500 mm



Not included accessories

KITFC152

Aktívszén-szűrők Kerek Készlet: 2 db



Symbols glossary (TT)



Szűrők: A modell szűrőkkel rendelkezik, amelyek segítenek eltávolítani a főzés során a serpenyőkből kiáramló gőzt.



Jelzőfények: Minden páraelszívó világítással rendelkezik a főzőterület megvilágításához vagy a konyha hangulatosabbá tételéhez.

